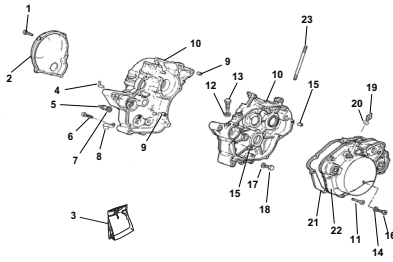

RR 50cc 2012

CATALOGO PARTI DI RICAMBIO
CATALOGUE OF SPARE PARTS
CATALOGUE PIECES DE RECHANGE
ERSATZTEILKATALOG
CATALOGO DE PIEZAS DE REPUESTO

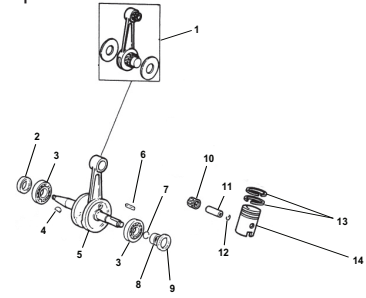


TAV.01 Basamento - Crankcase - Carter - Kurbelgehäuse - Carter



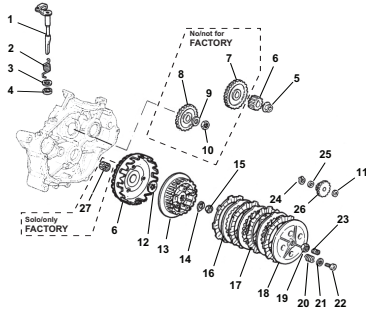
Pag. 5

TAV.02 Gruppo imbiellaggio - Crankshaft assembly - Vilebrequin complet - Kurbelwelle Kpl. - Gr. bielas completo



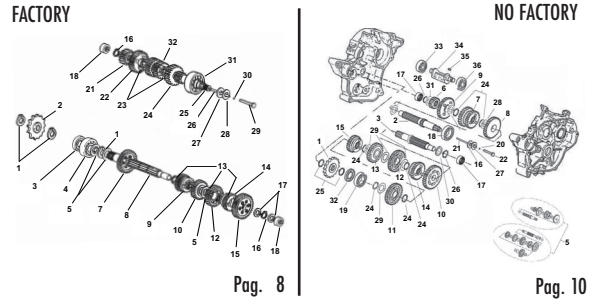
Pag. 6

TAV.03 Gruppo frizione - Clutch unit - Groupe embrayage - Kupplung - Grupo embrague



Pag. 7

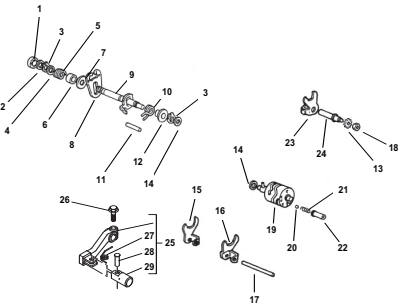
TAV.04 Gruppo ingranaggi cambio - Gear group - Engrenages changement de vitesses - Schaltgetriebe - Engranaje del cambio



Pag. 8

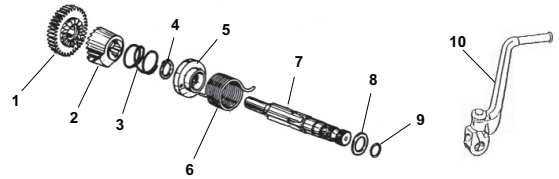
Pag. 10

TAV.05 Comando cambio - Gear shift control - Commande changement de vitesse - Chaltung - Mando cambio



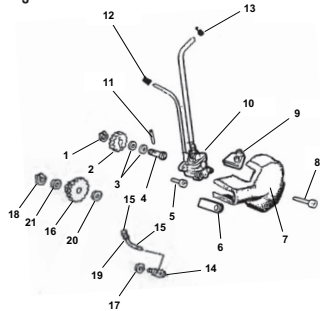
Pag. 12

TAV.06 Avviamento a pedale - Kickstarter - Dé marrage à pedal - Pedalstart - Arranque a pedal



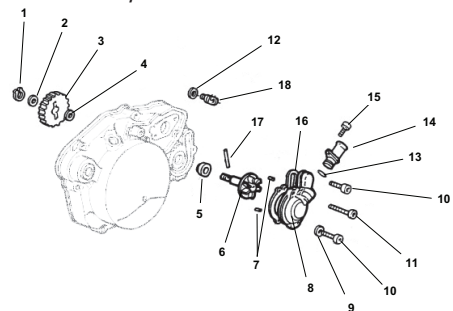
Pag. 13

TAV.08 Impianto di lubrificazione - Lubrication system - Système de lubrification - Schmieranlage - Sistema de lubricación



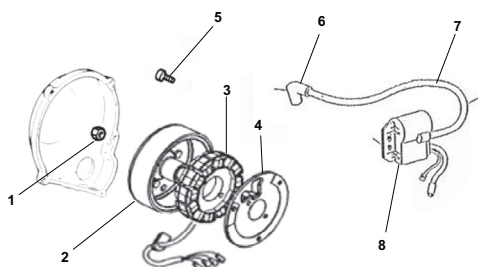
Pag. 14

TAV.09 Impianto di raffreddamento - Installation de refroidissement - Installation de refroidissement - Kühlsystem - Instalación de enfriamiento



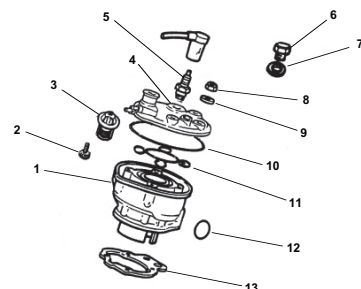
Pag. 15

TAV.10 Gruppo accensione elettronica - Electronic ignition assy. - Groupe allumage électronique - Elektronischezündung gruppe - Grupo encendido electrónico



Pag. 16

TAV.11 Gruppo cilindro-testa - Cylinder-cylinder head, assy - Esemble cylindre-culasse - Gruppe zylinder-Zylinderkopf - Grupo cilindro-culata



Pag. 17

TAV.12 Carburatore - Carburettor - Carburateur - Vergaser - Carburador

Pag. 18

TAV.31 Telaio - Frame - Chassis - Rahmen - Chasis

Pag. 19

TAV.32 Accessori telaio - Frame accessories - Accessoires chassis - Rahmenzubehö ren - Accesorios Chasis

Pag. 20

TAV.33 Sospensione posteriore - Rear suspension - Suspension AR. - Hintere aufhängung - Suspensió n trasera

ENDURO STD - MOTARD - MOTARD STD - TRACK | **FACTORY - ENDURO**

Pag. 22 | Pag. 24

TAV.34 Forcella anteriore - Front fork - Fourche AV. - Vorderradgabel - Horquilla delantera
(TRACK >ZD3C20002B0400185) | **(ENDURO - MOTARD - TRACK ZD3C20002B0400186>)**

Pag. 26 | Pag. 28

TAV.34 Forcella anteriore - Front fork - Fourche AV. - Vorderradgabel - Horquilla delantera
(ENDURO STD >ZD3C20001D0200875)

Pag. 30

TAV.34 Forcella anteriore - Front fork - Fourche AV. - Vorderradgabel - Horquilla delantera
(ENDURO STD ZD3C20001D0200876>)

Pag. 32

TAV.34 Forcella anteriore - Front fork - Fourche AV. - Vorderradgabel - Horquilla delantera
(MOTARD STD)

Pag. 34

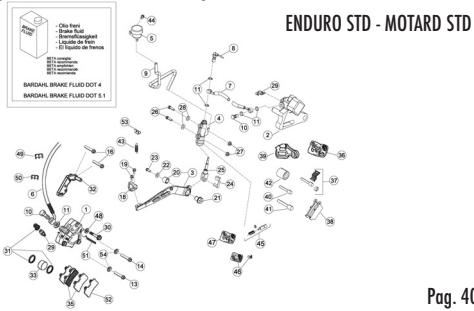
TAV.34 Forcella anteriore - Front fork - Fourche AV. - Vorderradgabel - Horquilla delantera
(FACTORY)

Pag. 36

TAV.35 Comandi-Manubrio - Controls-Handlebars - Commandes-Guidon - Bedienungselemente-Lenker - Mandos-Manillar

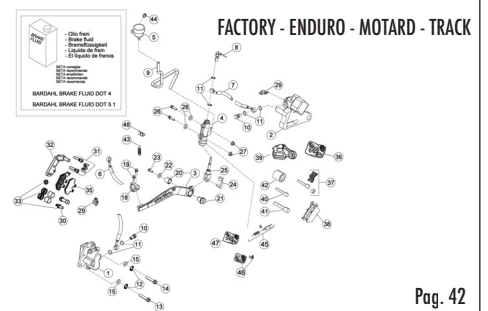
Pag. 38

TAV.36 Impianto freni idraulici - Hydraulic brakes system - Installation des freins hydrauliques - Hidraulischebremse anlage - Instalació n freno hidràulico



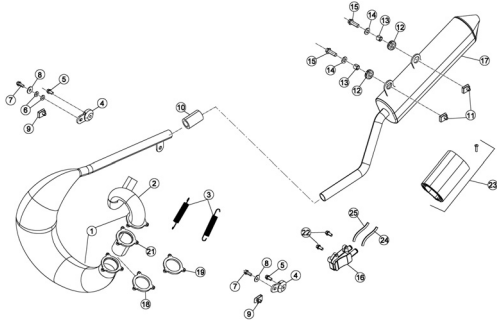
Pag. 40

TAV.36 Impianto freni idraulici - Hydraulic brakes system - Installation des freins hydrauliques - Hidraulischebremse anlage - Instalació n freno hidràulico



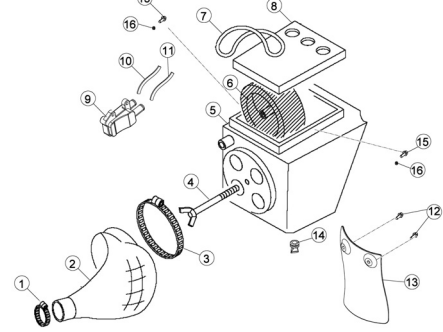
Pag. 42

TAV.37 Gruppo scarico - Exhaust system - Echappement - Auspuffanlage - Grupo escape



Pag. 44

TAV.38 Scatola filtro - Filter box - Boî tier du filtre - Sicherungskasten - Caja del filtro

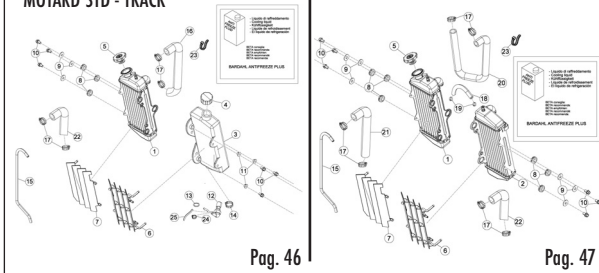


Pag. 45

TAV.39 Impianto di raffreddamento - Installation de refroidissement - Installation de refroidissement - Kühlsystem - Instalació n de enfriamiento

ENDURO - ENDURO STD - MOTARD
MOTARD STD - TRACK

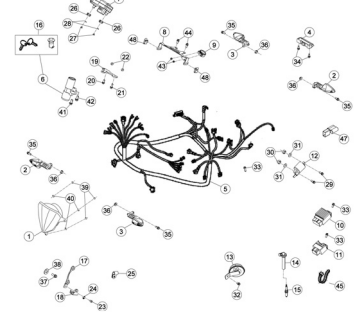
FACTORY



Pag. 46

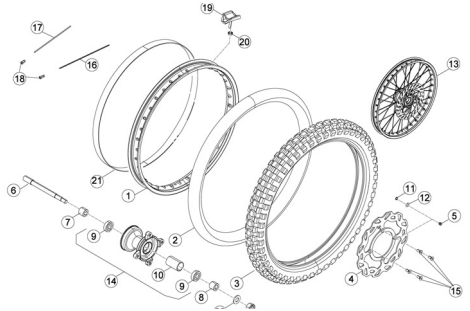
Pag. 47

TAV.40 Impianto elettrico - Electrical equipment - Installation électrique - Elektrische anlage - Instalació n eléctrica



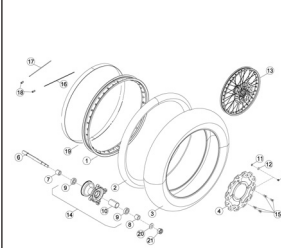
Pag. 48

TAV.41 Ruota anteriore - Front wheel - Roue AV. - Vorderrad - Rueda delantera (FACTORY - ENDURO - ENDURO STD)



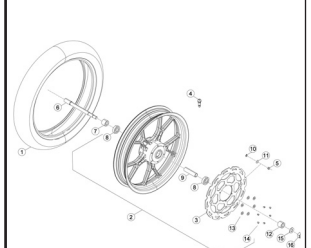
Pag. 50

TAV.41 Ruota anteriore - Front wheel - Roue AV. - Vorderrad - Rueda delantera MOTARD - MOTARD STD >ZD3C20002C0500735



Pag. 52

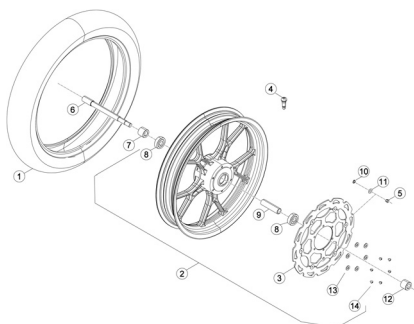
MOTARD STD ZD3C20002C0500736>



Pag. 54

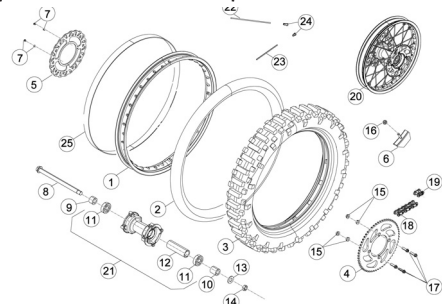
TAV.41 Ruota anteriore - Front wheel - Roue AV. - Vorderrad - Rueda delantera

TRACK



Pag. 55

TAV.42 Ruota posteriore - Rear wheel - Roue AR. - Hinterrad - Rueda trasera (FACTORY - ENDURO - ENDURO STD)

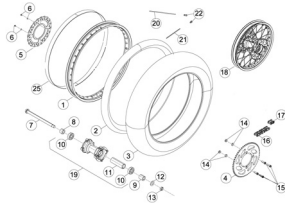


Pag. 56

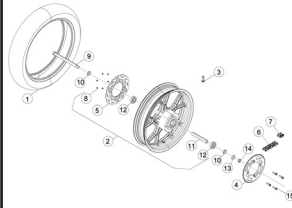
TAV.42 Ruota posteriore - Rear wheel - Roue AR. - Hinterrad - Rueda trasera

MOTARD - MOTARD STD >ZD3C20002C0500735

MOTARD STD ZD3C20002C0500736>



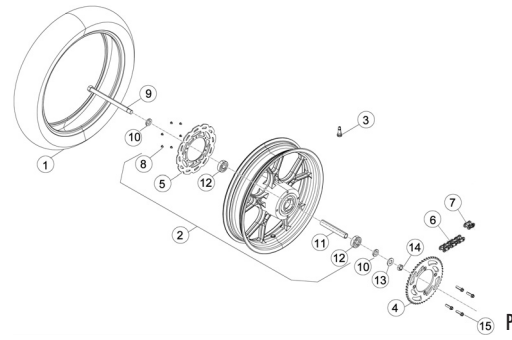
Pag. 58



Pag. 60

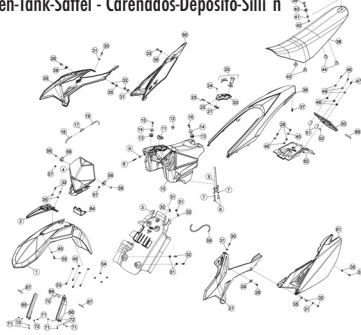
TAV.42 Ruota posteriore - Rear wheel - Roue AR. - Hinterrad - Rueda trasera

TRACK



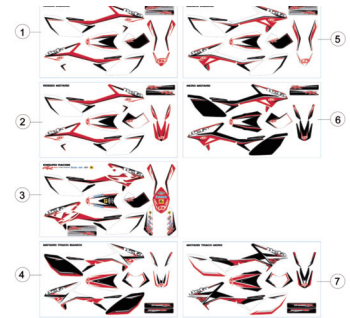
Pag. 61

TAV.43 Carenature-Serbatoio-Sella - Fairings-Tank-Saddle - Carenages-Reservoir-Selle - Verkleidungen-Tank-Sattel - Carenados-Deposito-Sillín



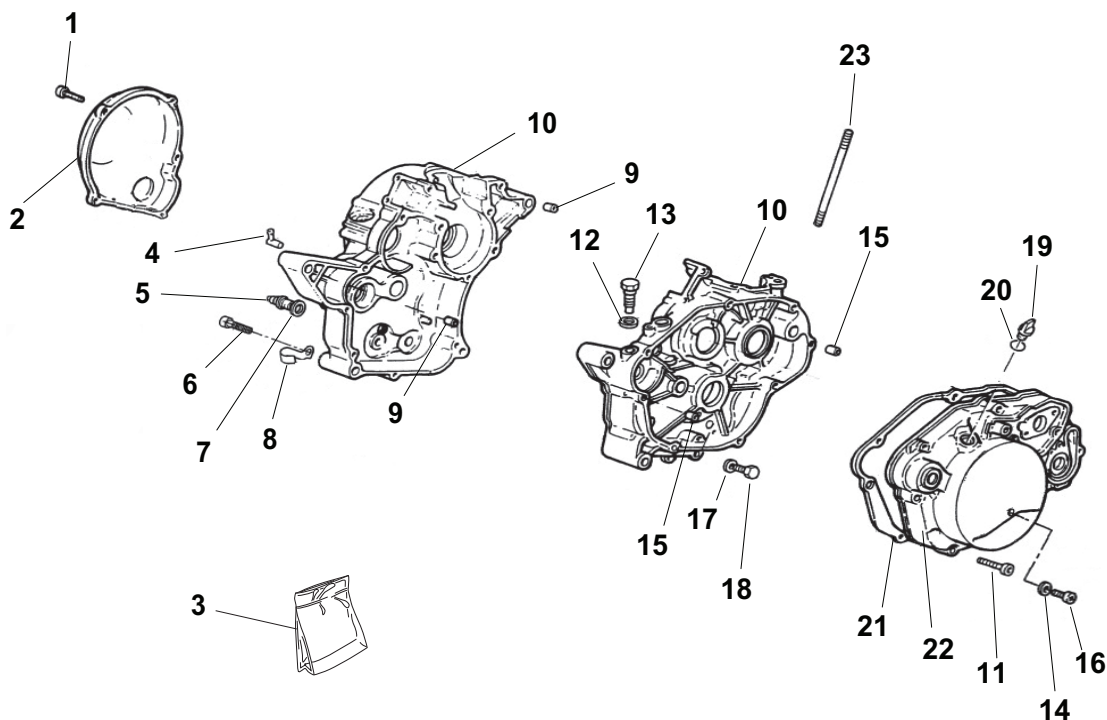
Pag. 62

TAV.43B Serie decalco - Transfer set - Série décalco - Serie Aufkleber - Serie adhesivos



Pag. 64

Tav.01

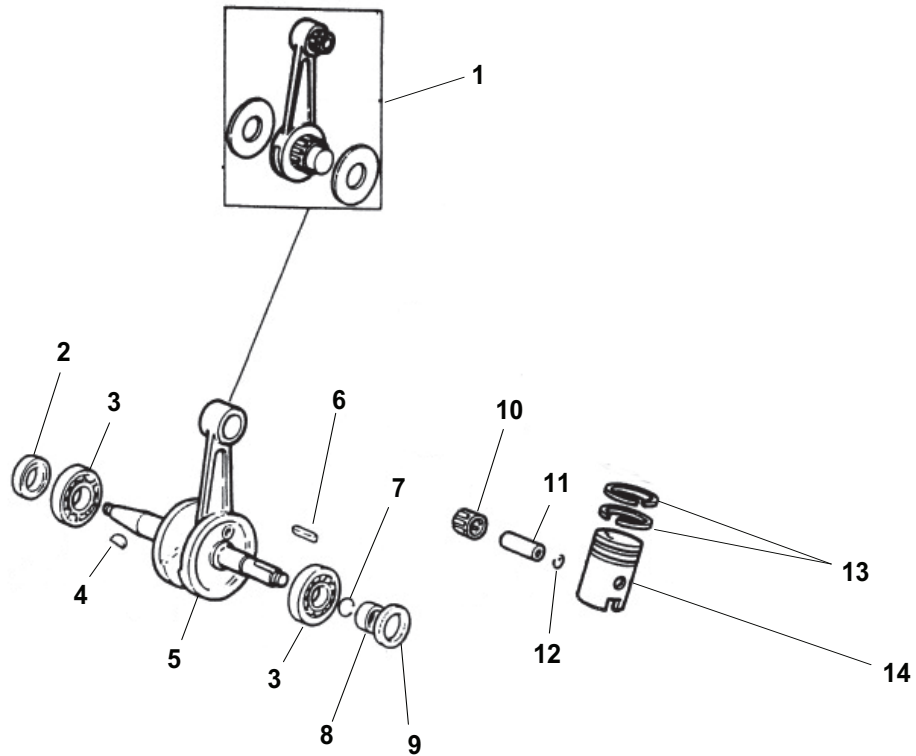


Pos Loc Pos Ps Pos	Numero Number Numé ro Nú mero Nummer	Nota Note Nota Nota Anm.	Descrizione	Description	Dé signation	Beschreibung	Descrisció n
1	3401650 000		Vite TCCE M5X20	Screw TCCE M5X20	Vis TCCE M5X20	Schraube TCCE M5X20	Tornillo TCCE M5X20
2	3400101 059		Coperchio volano	Flywheel cover	Carter volant	Schwungraddeckel	Tapa volante
3	024430100 000		Decalco coperchio volano	Flywheel cover transfer	Dè calcomanie pour varter volant	Abziehbild Schwungraddeckel	Calcomania tapa volante
4	3401230 000		Raccordo sfiato olio	Oil breather joint	Raccord ré niflard huile	Entlü ftingstutzen	Racor respiradero aceite
5	3401060 000		Interruttore spia folle	Neutral indicator light switch	Interrupteur té moin point mort	Leerlaufanzeiger	Interruptor testigo punto muerto
6	3401690 000		Vite TCCE M6X40	Screw TCCE M6X40	Vis TCCE M6X40	Schraube TCCE M6X40	Tornillo TCCE M6X40
7	3400920 000		Guarnizione D.9,9X16X1	Packing D.9,9X16X1	Joint D.9,9X16X1	Dichtung D.9,9X16X1	Junta D.9,9X16X1
8	3402150 000		Passacavo	Grommet	Passe-câ ble	Kabeldurchgang	Pascables
9	3401020 000		Grano di riferimento D.11,5X12	Dowel D.11,5X12	Repè re D.11,5X12	Passstift D.11,5X12	Centraje D.11,5X12
10	3402221 000		Coppia carter	Crankcase pair	Paire carter	Gehä usepaar	Par cá rter
10	3402223 000	FACTORY	Coppia carter	Crankcase pair	Paire carter	Gehä usepaar	Par cá rter
11	3401680 000		Vite TCCE M6X30	Screw TCCE M6X30	Vis TCCE M6X30	Schraube TCCE M6X30	Tornillo TCCE M6X30
12	3400880 000		Guarnizione tappo D.12X17X1	Packing for cap D.12X17X1	Joint bouchon D.12X17X1	Deckeldichtung D.12X17X1	Junta tapó n D.12X17X1
13	3401730 000		Vite TE M12X1,25	Screw TE M12X1,25	Vis TE M12X1,25	Schraube TE M12X1,25	Tornillo TE M12X1,25
14	3400890 000		Guarnizione tappo D.6X12	Packing for cap D.6X12	Joint bouchon D.6X12	Deckeldichtung D.6X12	Junta tapó n D.6X12
15	3401030 000		Grano di riferimento D.8,51X7,6	Dowel D.8,51X7,6	Repè re D.8,51X7,6	Passstift D.8,51X7,6	Centraje D.8,51X7,6
16	3401610 000		Vite M7x7 TCB	Screw M7x7 TCB	Vis M7x7 TCB	Schraube M7x7 TCB	Tornillo M7x7 TCB
17	3400900 000		Guarnizione tappo D.8X14	Packing for cap D.8X14	Joint bouchon D.8X14	Deckeldichtung D.8X14	Junta tapó n D.8X14
18	3401720 000		Vite TE M8X10	Screw TE M8X10	Vis TE M8X10	Schraube TE M8X10	Tornillo TE M8X10
19	3400330 000		Tappo carico olio	Oil filling cap	Bouchon rempl. huile	Öleinfü llstö psel	Tapó n introducció n aceite
20	3400831 000		Anello OR D.12,37X2,62	Ring D.12,37X2,62	Bague d' é tanché ité D.12,37X2,62	O-Ring D.12,37X2,62	Anillo OR D.12,37X2,62
21	3400860 000		Guarnizione coperchio frizione	Clutch cover gasket	Joint couvercle embrayage	Dichtung Kupplungabdeckung	Junta tapa embrague
22	3402123 059	FACTORY	Coperchio frizione completo	Clutch cover, assy.	Couvercle d' embrayage complet	Kupplungsdeckel, komplett	Tapa embrague completo
22	3402124 059		Coperchio frizione completo	Clutch cover, assy.	Couvercle d' embrayage complet	Kupplungsdeckel, komplett	Tapa embrague completo
23	3401400 000	FACTORY	Prigioniero M7X115	Stud M7X115	Goujon M7X115	Stiftschraube M7X115	Espá rrago M7X115
25	1332366 400		Decalco coperchio volano	Flywheel cover transfer	Dè calcomanie pour varter volant	Abziehbild Schwungraddeckel	Calcomania tapa volante



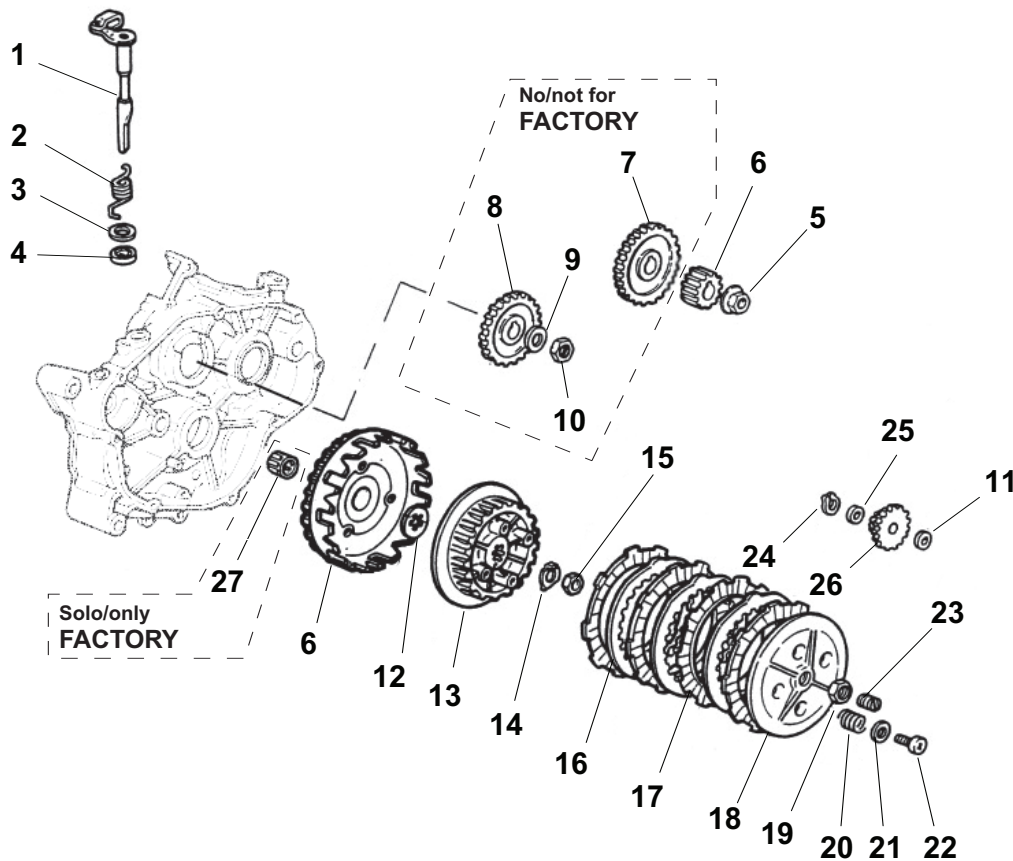
Beta
the play bike

Tav.02



Pos Loc Pos Ps Pos	Numero Number Numéro Número Nummer	Nota Note Note Nota Anm.	Descrizione	Description	Dé signation	Beschreibung	Descrìpiòn
1	3402260 000		Biella completa	Conn.-rod, assy	Bielle compl.	Pleuel, kompl.	Biela compl.
2	3402330 000		Paraolio D.17X35X	Oil seal D.17X35X	Pare-huile D.17X35X	Dichtring D.17X35X	Sello de lub. D.17X35X
3	3400750 000		Cuscinetto D.17X47X14	Bearing D.17X47X14	Roulement D.17X47X14	Lager D.17X47X14	Cojinete D.17X47X14
4	3401290 000		Chiavetta 3X3,7X10	Key 3X3,7X10	Clavette 3X3,7X10	Keil 3X3,7X10	Chaveta 3X3,7X10
5	3402253 000	FACTORY	Imbiellaggio	Crankshaft	Vilebrequin	Kurbelwelle	Cigü eñ al
5	3402250 000		Imbiellaggio	Crankshaft	Vilebrequin	Kurbelwelle	Cigü eñ al
6	3401271 000	FACTORY	Chiavetta 4X4X20	Key 4X4X20	Clavette 4X4X20	Keil 4X4X20	Chaveta 4X4X20
6	3401280 000		Chiavetta 4X4X20	Key 4X4X20	Clavette 4X4X20	Keil 4X4X20	Chaveta 4X4X20
7	3400790 000		Anello OR D.12,5X1,5	Ring D.12,5X1,5	Bague d' é tanché ité D.12,5X1,5	O-Ring D.12,5X1,5	Anillo OR D.12,5X1,5
8	3302126 000	FACTORY	Distanziale	Spacer	Entretoise	Distanzstück	Distanciador
8	3401380 000		Distanziale	Spacer	Entretoise	Distanzstück	Distanciador
9	3400970 000		Paraolio D.24X35X7	Oil seal D.24X35X7	Pare-huile D.24X35X7	Dichtring D.24X35X7	Sello de lub. D.24X35X7
10	3400700 000		Gabbia a rulli D.12X15X15	Roller cage D.12X15X15	Cage a roul. D.12X15X15	Rollenkä fig D.12X15X15	Jaula de rod. D.12X15X15
11	3401120 000		Spinotto D.12X34,5	Pin D.12X34,5	Axe D.12X34,5	Zapfen D.12X34,5	Eje D.12X34,5
12	3401150 000		Anello di fermo D.12	Check ring D.12	Bague d' arrêt D.12	Sicherungsring D.12	Anillo de bloqueo D.12
13	3402280 000		Serie segmenti D.40,3X1,2	Ring set D.40,3X1,2	Serie segments D.40,3X1,2	Set Kolberringe D.40,3X1,2	Serie segmentos D.40,3X1,2
14	3400030 000		Pistone D.40.3	Piston D.40.3	Piston D.40.3	Kolben D.40.3	Pistón D.40.3

Tav.03

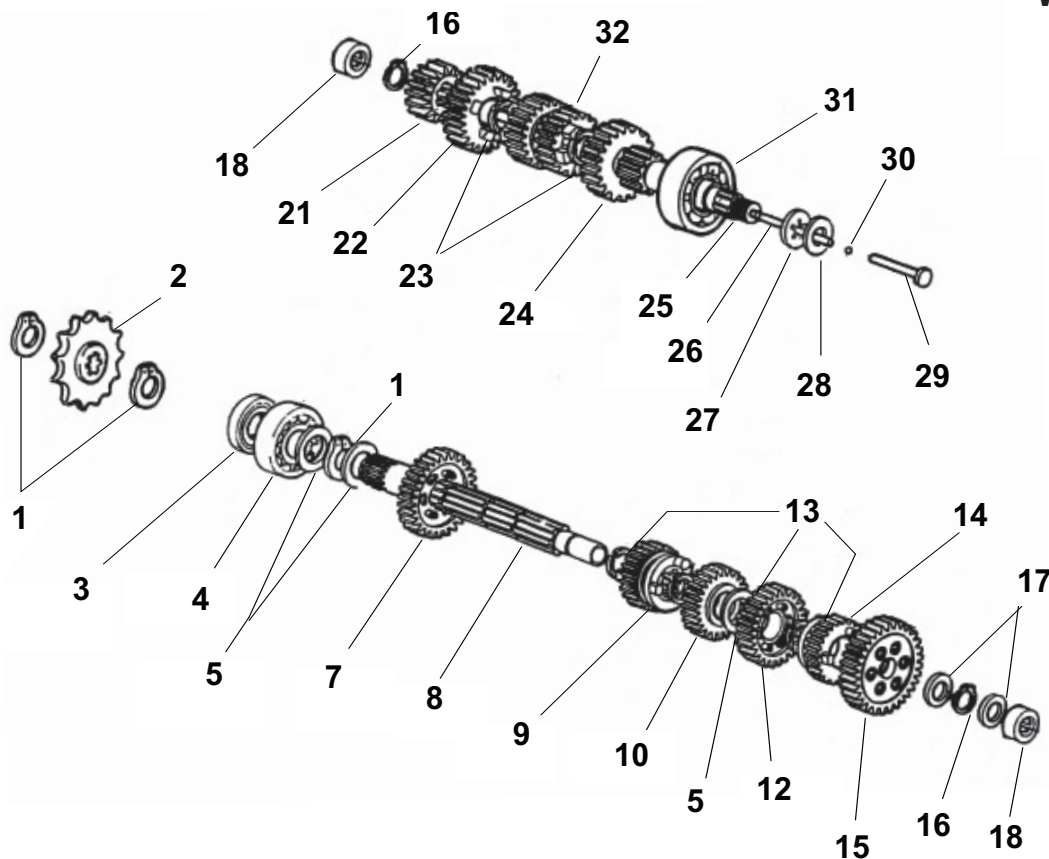


Pos Loc Pos Ps Pos	Numero Number Número Número	Nota Note Nota Anm.	Descrizione	Description	Dé signation	Beschreibung	Descrìpiòn
1	3400170 000		Leva frizione	Clutch lever	Lever d' embayage	Kupplungshebel	Palanca embrague
2	3400650 000		Molla rich. leva frizione	Clutch lever return spring	R ressort rappel lev. d' embayage	Rückhelfeder Kupplungshebel	Muelle retroceso palanca embrague
3	3401570 000		Rondella D.14X26X0,5	Washer D.14X26X0,5	Rondelle D.14X26X0,5	U.Scheibe D.14X26X0,5	Arandela D.14X26X0,5
4	3402320 000		Paraolio D.15X24X5	Oil seal D.15X24X5	Pare-huile D.15X24X5	Dichtring D.15X24X5	Sello de lub. D.15X24X5
5	3401360 000		Dado M12X1,25	Nut M12X1,25	Ecrou M12X1,25	Mutter M12X1,25	Tuerca M12X1,25
6	3400401 000	FACTORY	Campana frizione compl. Z=16/68	Clutch case assembly Z=16/68	Cloche d' embayage compl. Z=16/68	Kupplungsglocke. Z=16/68	Campana de embr.completa Z=16/68
6	3400400 000		Campana frizione compl. Z=20/71	Clutch case assembly Z=20/71	Cloche d' embayage compl. Z=20/71	Kupplungsglocke. Z=20/71	Campana de embr.completa Z=20/71
7	3400560 000	NO FACTORY	Ingranaggio conduttore	Driving gear	Engrenage conducteur	Antriebszahnrad	Engranaje accionador
8	3400570 000	NO FACTORY	Ingranaggio condotto	Driven gear	Engrenage entraîné	Angetriebenes Zahnrad	Engranaje conducido
9	3401450 000	NO FACTORY	Rondella D.12,3X22	Washer D.12,3X22	Rondelle D.12,3X22	U.Scheibe D.12,3X22	Arandela D.12,3X22
10	3401350 000	NO FACTORY	Dado M12X1	Nut M12X1	Ecrou M12X1	Mutter M12X1	Tuerca M12X1
11	3401520 000		Rondella D.8,4X16X0,6	Washer D.8,4X16X0,6	Rondelle D.8,4X16X0,6	U.Scheibe D.8,4X16X0,6	Arandela D.8,4X16X0,6
12	3401390 000		Distanziale	Spacer	Entretoise	Distanzstück	Distanciadore
13	3400410 000		Mozzo portadischi	Plate holder hub	Moyeu porte-disque	Scheibenhaltenebe	Cubo porta-discos
14	3401560 000		Rondella D.12	Washer D.12	Rondelle D.12	U.Scheibe D.12	Arandela D.12
15	3401330 000		Dado M12X1,25	Nut M12X1,25	Ecrou M12X1,25	Mutter M12X1,25	Tuerca M12X1,25
16	3400380 000		Disco condotto SP. 1,2	Driven plate SP. 1,2	Disque entraîné SP. 1,2	Scheibe, getrieben SP. 1,2	Disco conducido SP. 1,2
17	3402300 000		Disco conduttore	Driving plate	Disque menant	Kup.-streibscheibe	Disco conductor
18	3400370 000		Spingidisco	Disc pusher	Plateau de press.	Druckteller	Empujador disco
19	3401340 000		Dado M14X1,25	Nut M14X1,25	Ecrou M14X1,25	Mutter M14X1,25	Tuerca M14X1,25
20	3400600 000		Molla frizione	Clutch spring	R ressort embr.	Kupplg.feder	Muelle embr.
21	3401550 000		Rondella D.5X15X2	Washer D.5X15X2	Rondelle D.5X15X2	U.Scheibe D.5X15X2	Arandela D.5X15X2
22	3401620 000		Vite TCB M5X20	Screw TCB M5X20	Vis TCB M5X20	Schraube TCB M5X20	Tornillo TCB M5X20
23	3401580 000		Vite regol. frizione M14X1,25X18	Adjusting screw M14X1,25X18	Vis réglage M14X1,25X18	Einstellschrauben M14X1,25X18	Tornillo reg. M14X1,25X18
24	3401160 000		Anello seeger D.8	Snap ring D.8	Circlips D.8	Seegerring D.8	Anillo seeger D.8
25	3401530 000		Rondella BLU D.8,2X15X1	Washer BLU D.8,2X15X1	Rondelle BLU D.8,2X15X1	U.Scheibe BLU D.8,2X15X1	Arandela BLU D.8,2X15X1
26	3400520 000		Ingranaggio intermedio Z=13-24	Idle Gear Z=13-24	Engrenage secondaire Z=13-24	Zwischenzahnrad Z=13-24	Engranaje secundario Z=13-24
27	3300721 000	FACTORY	Gabbia a rulli frizione	Roller cage	Cage a roul.	Rollenkäfig	Jaula de rod.



Tav.04

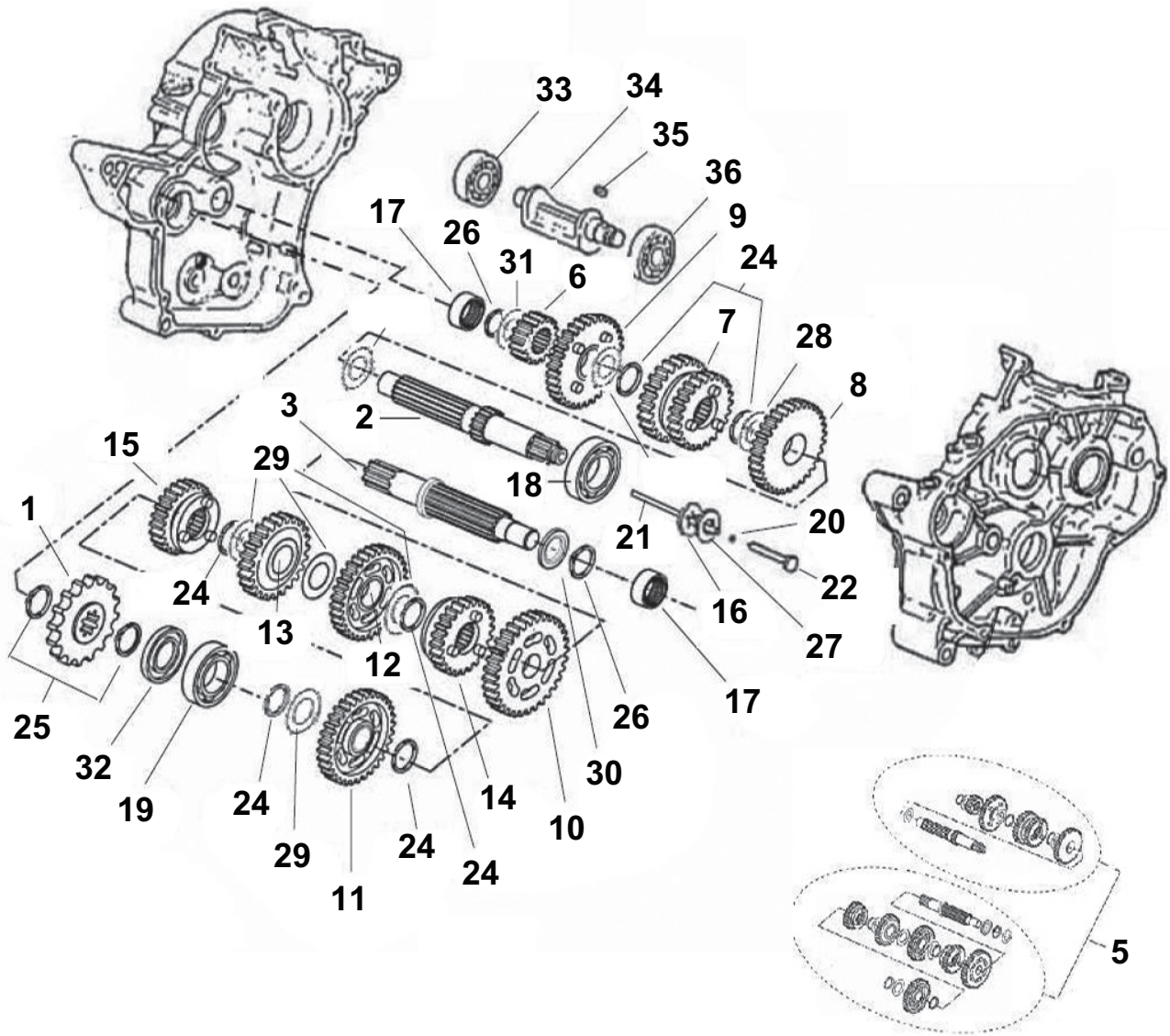
Versione **FACTORY**
FACTORY version
Version **FACTORY**
Version **FACTORY**



Pos Loc Pos Ps Pos	Numero Number Numé ro Número Numer	Nota Note Note Nota Anm.	Descrizione	Description	Dé signation	Beschreibung	Descrìpziò n
1	3401200 000		Anello seeger D.20	Snap ring D.20	Circlips D.20	Seegerring D.20	Anillo seeger D.20
2	3402210 000		Pignone Z=11	Sprocket Z=11	Pignon Z=11	Ritzel Z=11	Piñ ó n Z=11
3	3401770 000		Paraolio D.20X35X7	Oil seal D.20X35X7	Pare-huile D.20X35X7	Dichtring D.20X35X7	Sello de lub. D.20X35X7
4	3400730 000		Cuscinetto D.20X47X14 -6204	Bearing D.20X47X14 -6204	Roulement D.20X47X14 -6204	Lager D.20X47X14 -6204	Cojinete D.20X47X14 -6204
5	3401490 000		Rondella D.20,45X28X0,6	Washer D.20,45X28X0,6	Rondelle D.20,45X28X0,6	U.Scheibe D.20,45X28X0,6	Arandela D.20,45X28X0,6
7	3400470 000		Ingranaggio 2° A.S. Z=33	Secondary shaft 2nd gear Z=33	Engrenage 2è me vitesse A.S. Z=33	Zah. f. 2. Geschw. Vorgelegew. Z=33	Engranaje 2° velocidad Eje S. Z=33
8	3400260 000		Albero secondario	Counter shaft	Arbre secondaire	Nebengetriebewelle	Eje secundario
9	3400510 000		Ingranaggio 6° A.S. Z=24	Secondary shaft 6th gear Z=24	Engrenage 6è me vitesse A.S. Z=24	Zahn. f. 6. Geschw. Vorgelegew. Z=24	Engranaje 6° velocidad Eje S. Z=24
10	3400490 000		Ingranaggio 4° A.S. Z=27	Secondary shaft 4th gear Z=27	Engrenage 4è me vitesse A.S. Z=27	Zah. f. 4. Geschw. Vorgelegew. Z=27	Engranaje 4° velocidad Eje S. Z=27
11	3401480 000		Rondella D.20,45X28X0,4	Washer D.20,45X28X0,4	Rondelle D.20,45X28X0,4	U.Scheibe D.20,45X28X0,4	Arandela D.20,45X28X0,4
12	3400480 000		Ingranaggio 3° A.S. Z=29	Secondary shaft 3rd gear Z=29	Engrenage 3è me vitesse A.S. Z=29	Zah. f. 3. Geschw. Vorgelegew. Z=29	Engranaje 3° velocidad Eje S. Z=29
13	3401220 000		Anello seeger D.20	Snap ring D.20	Circlips D.20	Seegerring D.20	Anillo seeger D.20
14	3400500 000		Ingranaggio 5° A.S. Z=25	Secondary shaft 5th gear Z=25	Engrenage 5è me vitesse A.S. Z=25	Zah. f. 5. Geschw. Vorgelegew. Z=25	Engranaje 5° velocidad Eje S. Z=25
15	3400460 000		Ingranaggio 1° A.S. Z=36	Gear 1st speed Z=36	Engrenage 1 è re Z=36	Zahnrad 1. Gang Z=36	Engranaje 1° velocidad Z=36
16	3401210 000		Anello seeger D.14	Snap ring D.14	Circlips D.14	Seegerring D.14	Anillo seeger D.14
17	3401500 000		Rondella D.14,5X27X0,4	Washer D.14,5X27X0,4	Rondelle D.14,5X27X0,4	U.Scheibe D.14,5X27X0,4	Arandela D.14,5X27X0,4
17	3401510 000		Rondella D.14,5X27X0,6	Washer D.14,5X27X0,6	Rondelle D.14,5X27X0,6	U.Scheibe D.14,5X27X0,6	Arandela D.14,5X27X0,6
18	3400680 000		Astuccio a rullini	Roller cage	Cage à roul.	Rollenlagerkafig	Jaula rodillos
21	3400420 000		Ingranaggio 2° A.P.	Main shaft 2nd gear	Engrenage 2è me vitesse A.P.	Zahn. f. 2. Geschw. Antriebsw.	Engranaje 2° velocidad Eje P.
22	3400450 000		Ingranaggio 6° A.P.	Main shaft 6th gear	Engrenage 6è me vitesse A.P.	Zahn. f. 6. Geschw. Antriebsw.	Engranaje 6° velocidad Eje P.
23	3401180 000		Anello seeger D.18	Snap ring D.18	Circlips D.18	Seegerring D.18	Anillo seeger D.18
24	3400440 000		Ingranaggio 5° vel. A.P.	Gear 5th speed	Engrenage 5è me	Zahnrad 5. Gang	Engranaje 5° velocidad
25	3400240 000		Albero primario	Mainshaft	Arbre primaire	Hauptwelle	Arbol primario
26	3400990 000		Asta comando frizione D.5X116,6	Clutch control rod D.5X116,6	Tige de commande embrayage D.5X116,6	Kupplungssteuerungsstab D.5X116,6	Varilla mando embrague D.5X116,6
27	3400670 000		Molla a disco 17,3X27,7X0,35	Disk spring 17,3X27,7X0,35	Ressort à disque 17,3X27,7X0,35	Scheibenfeder 17,3X27,7X0,35	Muelle de disco 17,3X27,7X0,35
28	3401470 000		Rondella D.17,2X30X0,8	Washer D.17,2X30X0,8	Rondelle D.17,2X30X0,8	U.Scheibe D.17,2X30X0,8	Arandela D.17,2X30X0,8
29	3401110 000		Asta Spingidisco Frizione	Clutch Pushrod	Tige Presse-disque Embrayage	Kupplungsscheibendruckstab	Varilla Empuja-disco Embrague
30	3400760 000		Sfera 3/16 (D4,76)	Ball 3/16 (D4,76)	Bille 3/16 (D4,76)	Kugel 3/16 (D4,76)	Bola 3/16 (D4,76)
31	3400720 000		Cuscinetto D.17X40X12-RIV 6203	Bearing D.17X40X12-RIV 6203	Roulement D.17X40X12-RIV 6203	Lager D.17X40X12-RIV 6203	Cojinete D.17X40X12-RIV 6203
32	3400430 000		Ingranaggio 3°-4° A.P.	Main shaft 3rd- 4th gear	Engrenage 3è me- 4è me vitesse A.P.	Zahn. f. 3.- 4. Geschw. Antriebsw.	Engranaje 3°- 4° velocidad Eje P.

Tav.04

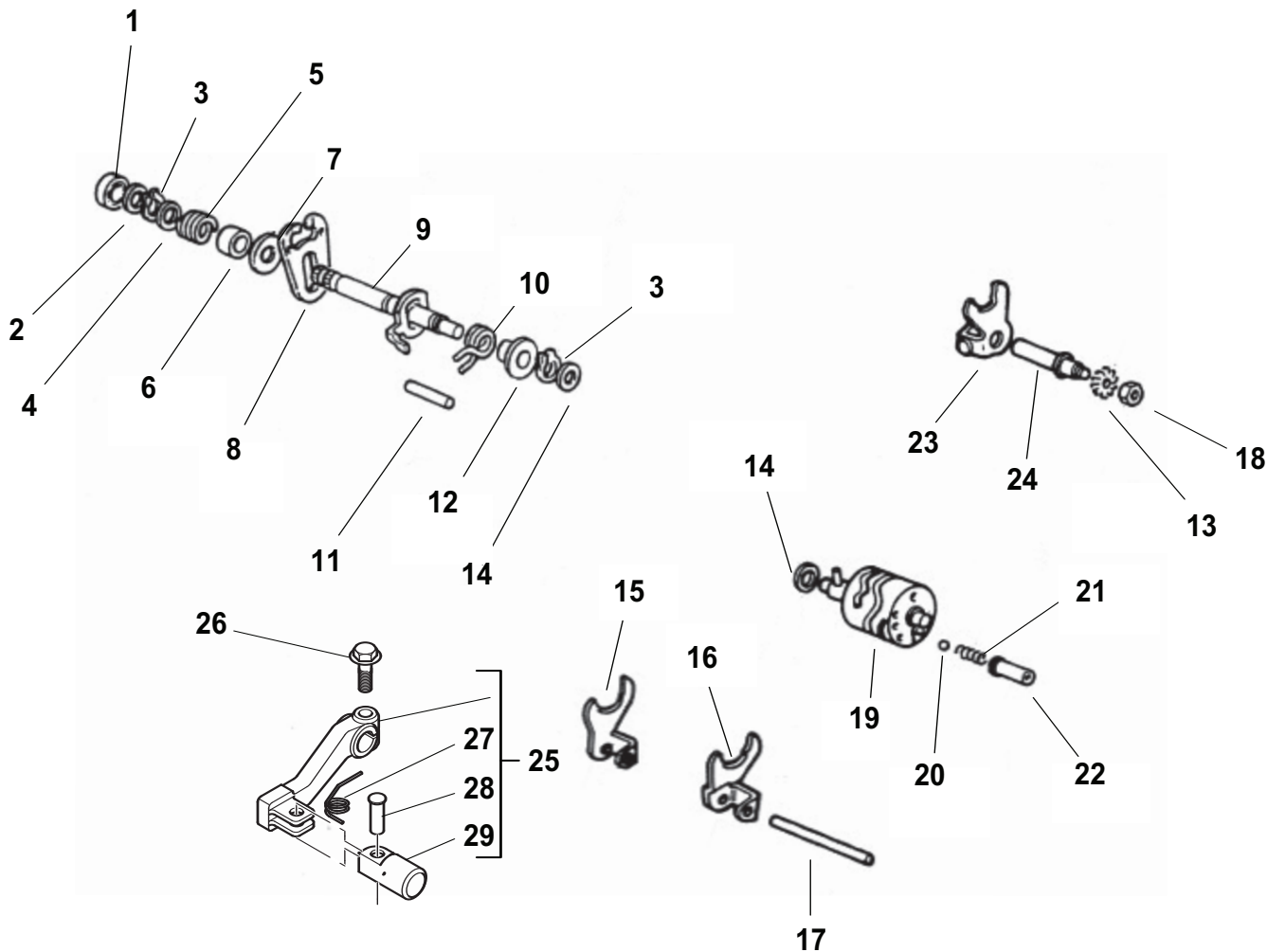
Non per versione FACTORY
Not for FACTORY version
Pas pour version FACTORY
Nicht für Version FACTORY
No para la versión FACTORY



Tav.04

Pos Loc Pos Ps Pos	Numero Number Número Número	Nota Note Nota Anm.	Descrizione	Description	Dé signation	Beschreibung	Descrìpiòn
							Non per versione FACTORY Not for FACTORY version Pas pour version FACTORY Nicht für Version FACTORY No para la versión FACTORY
1	3402210 000		Ingranaggio rinvio Z=11	Intermediate gear Z=11	Engrenage de renvoi Z=11	Vorgelegerad Z=11	Engranaje intermedio Z=11
2	3400241 000		Albero primario	Mainshaft	Arbre primaire	Hauptwelle	Arbol primario
3	3400262 000		Albero secondario	Counter shaft	Arbre secondaire	Nebengtriebewelle	Eje secundario
5	3401811 000		Cambio completo	Transmission, assy	Boî te de vitesses	Getriebe komplett	Cambio completo
6	3400421 000		Ingranaggio 2° A.P.	Main shaft 2nd gear	Engrenage 2ème vitesse A.P.	Zahn. f. 2. Geschw. Antriebsw.	Engranaje 2° velocidad Eje P.
7	3400431 000		Ingranaggio 3°-4° A.P.	Main shaft 3rd- 4th gear	Engrenage 3ème- 4ème vitesse A.P.	Zahn. f. 3.- 4. Geschw. Antriebsw.	Engranaje 3° 4° velocidad Eje P.
8	3400441 000		Ingranaggio 5° A.P.	Main shaft 5th gear	Engrenage 5ème vitesse A.P.	Zahn. f. 5. Geschw. Antriebsw.	Engranaje 5° velocidad Eje P.
9	3400451 000		Ingranaggio 6° A.P.	Main shaft 6th gear	Engrenage 6ème vitesse A.P.	Zahn. f. 6. Geschw. Antriebsw.	Engranaje 6° velocidad Eje P.
10	3400462 000		Ingranaggio 1° A.S.	Gear 1st speed	Engrenage 1ère	Zahnrad 1. Gang	Engranaje 1° velocidad
11	3400472 000		Ingranaggio 2° A.S.	Secondary shaft 2nd gear	Engrenage 2ème vitesse A.S.	Zah. f. 2. Geschw. Vorgelegew.	Engranaje 2° velocidad Eje S.
12	3400481 000		Ingranaggio 3° A.S.	Secondary shaft 3rd gear	Engrenage 3ème vitesse A.S.	Zah. f. 3. Geschw. Vorgelegew.	Engranaje 3° velocidad Eje S.
13	3400491 000		Ingranaggio 4° A.S.	Secondary shaft 4th gear	Engrenage 4ème vitesse A.S.	Zah. f. 4. Geschw. Vorgelegew.	Engranaje 4° velocidad Eje S.
14	3400501 000		Ingranaggio 5° A.S.	Secondary shaft 5th gear	Engrenage 5ème vitesse A.S.	Zah. f. 5. Geschw. Vorgelegew.	Engranaje 5° velocidad Eje S.
15	3400511 000		Ingranaggio 6° A.S.	Secondary shaft 6th gear	Engrenage 6ème vitesse A.S.	Zahn. f. 6. Geschw. Vorgelegew.	Engranaje 6° velocidad Eje S.
16	3400670 000		Molla a disco 17,3X27,7X0,35	Disk spring 17,3X27,7X0,35	Ressort à disque 17,3X27,7X0,35	Scheibenfeder 17,3X27,7X0,35	Muelle de disco 17,3X27,7X0,35
17	3400680 000		Astuccio a rullini	Roller cage	Cage à roul.	Rollenlagerkafig	Jaula rodillos
18	3400720 000		Cuscinetto D.17X40X12-RIV 6203	Bearing D.17X40X12-RIV 6203	Roulement D.17X40X12-RIV 6203	Lager D.17X40X12-RIV 6203	Cojinete D.17X40X12-RIV 6203
19	3400730 000		Cuscinetto D.20X47X14 -6204	Bearing D.20X47X14 -6204	Roulement D.20X47X14 -6204	Lager D.20X47X14 -6204	Cojinete D.20X47X14 -6204
20	3400760 000		Sfera 3/16 (D4,76)	Ball 3/16 (D4,76)	Bille 3/16 (D4,76)	Kugel 3/16 (D4,76)	Bola 3/16 (D4,76)
21	3400990 000		Asta comando frizione D.5X116,6	Clutch control rod D.5X116,6	Tige de commande embrayage D.5X116,6	Kupplungssteuerungsstab D.5X116,6	Varilla mando embrague D.5X116,6
22	3401110 000		Asta Spingidisco Frizione	Clutch Pushrod	Tige Presse-disque Embrayage	Kupplungsscheibendruckstab	Varilla Empuja-disco Embrague
24	3401221 000		Anello seeger D.20	Snap ring D.20	Circlips D.20	Seegerring D.20	Anillo seeger D.20
25	3401200 000		Anello seeger D.20	Snap ring D.20	Circlips D.20	Seegerring D.20	Anillo seeger D.20
26	3401210 000		Anello seeger D.14	Snap ring D.14	Circlips D.14	Seegerring D.14	Anillo seeger D.14
27	3401470 000		Rondella D.17,2X30X0,8	Washer D.17,2X30X0,8	Rondelle D.17,2X30X0,8	U.Scheibe D.17,2X30X0,8	Arandela D.17,2X30X0,8
28	3401503 000		Rondella rasamento SP. 0,5	Thrust washer SP. 0,5	Rondelle de butée SP. 0,5	Anlaufscheibe SP. 0,5	Arandela distanciadora SP. 0,5
29	3401502 000		Rondella rasamento SP. 1	Thrust washer SP. 1	Rondelle de butée SP. 1	Anlaufscheibe SP. 1	Arandela distanciadora SP. 1
30	3401501 000		Rondella rasamento	Thrust washer	Rondelle de butée	Anlaufscheibe	Arandela distanciadora
31	3401504 000		Rondella D.14 X 22 X 1	Washer D.14 X 22 X 1	Rondelle D.14 X 22 X 1	U.Scheibe D.14 X 22 X 1	Arandela D.14 X 22 X 1
32	3401770 000		Paraolio D.20X35X7	Oil seal D.20X35X7	Pare-huile D.20X35X7	Dichtring D.20X35X7	Sello de lub. D.20X35X7
33	3400710 000		Cuscinetto D.15X35X11-RIV 6202	Bearing D.15X35X11-RIV 6202	Roulement D.15X35X11-RIV 6202	Lager D.15X35X11-RIV 6202	Cojinete D.15X35X11-RIV 6202
34	3400280 000		Contralbero	Countershaft	Contre-arbre	Vorgelegewelle	Contraeje
35	3401270 000		Chiavetta 4X4X8	Key 4X4X8	Clavette 4X4X8	Keil 4X4X8	Chaveta 4X4X8
36	3400740 000		Cuscinetto D.17X40X12	Bearing D.17X40X12	Roulement D.17X40X12	Lager D.17X40X12	Cojinete D.17X40X12

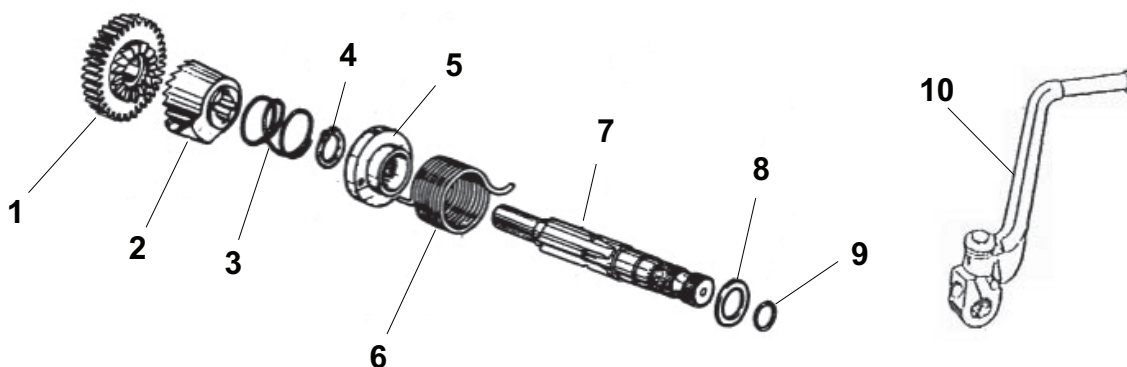
Tav.05



Pos Loc Pos Ps Pos	Numero Number Numé ro Número Nummer	Nota Note Note Nota Anm.	Descrizione	Description	Dé signation	Beschreibung	Descrìciò n
1	3402310 000		Paraolio D.12X22X7	Oil seal D.12X22X7	Pare-huile D.12X22X7	Dichtring D.12X22X7	Sello de lub. D.12X22X7
2	3401440 000		Rondella D.12X17X0,6	Washer D.12X17X0,6	Rondelle D.12X17X0,6	U.Scheibe D.12X17X0,6	Arandela D.12X17X0,6
3	3401170 000		Anello seeger D.12	Snap ring D.12	Circlips D.12	Seegerring D.12	Anillo seeger D.12
4	3401450 000		Rondella D.12,3X22	Washer D.12,3X22	Rondelle D.12,3X22	U.Scheibe D.12,3X22	Arandela D.12,3X22
5	3400630 000		Molla richiamo forc. selettore	Return spring sear sel. fork	R ressort de rappel fourch. sé l.	Rückzugsfeder Schaltgabel	Muelle de retorno horq. sel. cambio
6	3401370 000		Distanziale D.12,4X14,4X11	Spacer D.12,4X14,4X11	Entretoise D.12,4X14,4X11	Distanzstück D.12,4X14,4X11	Distanciadór D.12,4X14,4X11
7	3401540 000		Rondella D.12,75X28X1,5	Washer D.12,75X28X1,5	Rondelle D.12,75X28X1,5	U.Scheibe D.12,75X28X1,5	Arandela D.12,75X28X1,5
8	3400110 000		Forchetta selettore cambi o	Gear selector fork	Fourchette Sé lect. chang. de vit.	Schaltgabel	Horquilla selector cambio
9	3400270 000		Albero com. selettore	Gearbox pedal shaft	Arbre pé d. change vit.	Umsteuerungswelle	Eje pedal cambio
10	3400640 000		Molla richiamo leva com. cambio	Return spring gearshift lever	R ressort de rappel levier de vitesse	Rückzugsfeder Schalthebel	Muelle de ret. palanca mando cambio
11	3401080 000		Perno D.8X48,3	Pin D.8X48,3	Pivot D.8X48,3	Zapfen D.8X48,3	Perno D.8X48,3
12	3400690 000		Boccola guida	Guide bushing	Douille guidage	Fuehrungsbuchse	Casquillo de guia
13	3401420 000		Rondella dentellata D.7	Lock washer D.7	Rondelle é ventali D.7	Zahnscheibe D.7	Arandela D.7
14	3401430 000		Rondella D.10X16X0,6	Washer D.10X16X0,6	Rondelle D.10X16X0,6	U.Scheibe D.10X16X0,6	Arandela D.10X16X0,6
15	3400130 000		Forchetta selezione vel. 2-4	Selector Fork Sel. 2-4	Fourchette Sé lection Sé l. 2-4	Schaltgabel 2.-4.Gang	Horquilla Selección Sel. 2-4
16	3400120 000		Forchetta selezione vel. 1-3	Selector Fork Sel. 1-3	Fourchette Sé lection Sé l. 1-3	Schaltgabel 1.-3.Gang	Horquilla Selección Sel. 1-3
17	3401050 000		Perno forcelle cambio D.7,8X103,5	Gearbox forks pivot D.7,8X103,5	Axe comm. fourches trans. D.7,8X103,5	Schaltgabelzapfen D.7,8X103,5	Perno mando horq. cambio D.7,8X103,5
18	3401300 000		Dado M7X5,5	Nut M7X5,5	Ecrou M7X5,5	Mutter M7X5,5	Tuerca M7X5,5
19	3400060 000		Desmodromico	Desmodromic	Desmodromique	Zwangsläufig	Desmodró mico
20	3400770 000		Sfera D.9 MM	Ball D.9 MM	Bille D.9 MM	Kugel D.9 MM	Bola D.9 MM
21	3400620 000		Molla per sfera	Spring	R ressort	Feder	Resorte
22	3401000 000		Puntale per segnalatore marce	Push rod	Embout	Stößelschaft	Puntal
23	3400140 000		Forchetta selezione vel. 5-6	Selector Fork Sel. 5-6	Fourchette Sé lection Sé l. 5-6	Schaltgabel 5.-6.Gang	Horquilla Selección Sel. 5-6
24	3401040 000		Perno forcelle cambio D.7,8X72	Gearbox forks pivot D.7,8X72	Axe comm. fourches trans. D.7,8X72	Schaltgabelzapfen D.7,8X72	Perno mando horq. cambio D.7,8X72
25	024050008 000		Leva comando cambio	Gearshift lever	Lévier de vitesse	Schalthebel	Palanca mando cambio
26	1149070 000		Bullone 6x20 ch rs	Bolt 6x20 ch rs	Boulon 6x20 ch rs	Bolzen 6x20 ch rs	Tornillo 6x20 ch rs
27	2281152 000		Molla richiamo	Return spring	R ressort de rappel	Rückzugsfeder	Muelle de retorno
28	2568010 000		Perno	Pin	Pivot	Zapfen	Perno
29	2290093 000		Pedana	Foot rest	Tapis	Fußblech	Estribo



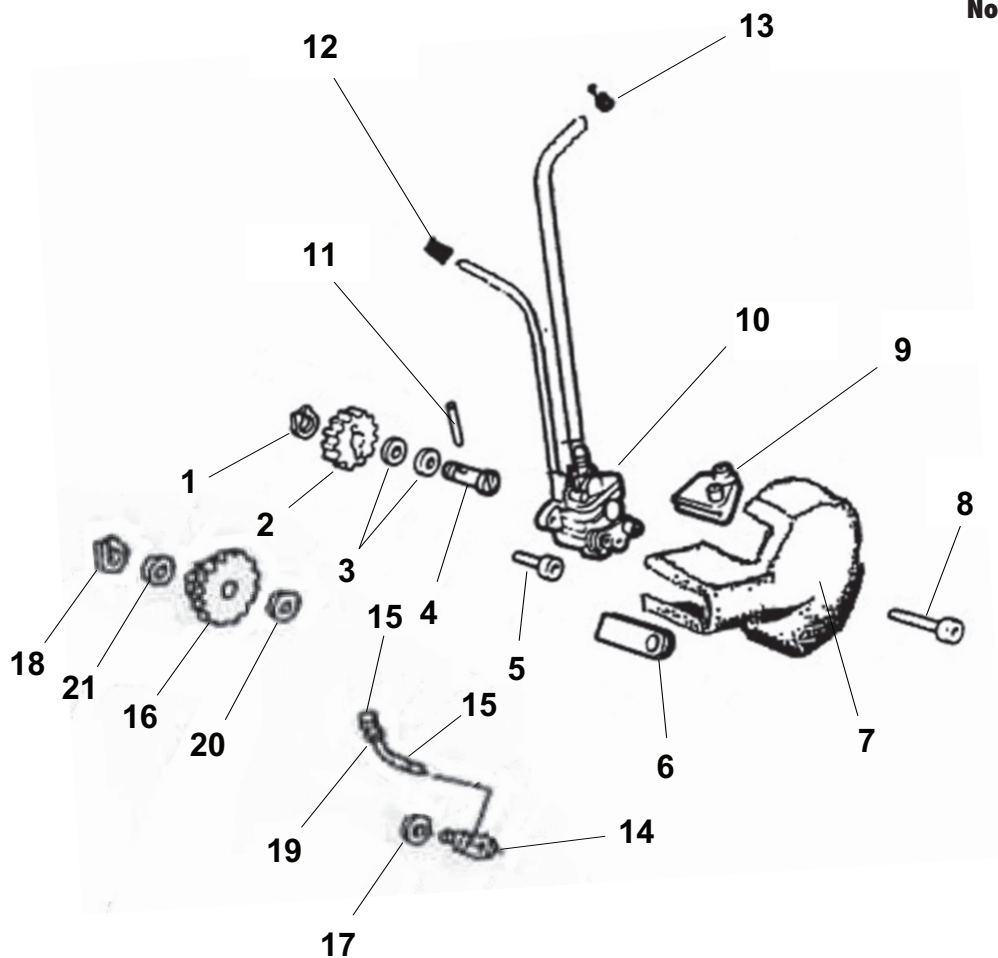
Beta
the play bike



Pos Loc Pos Ps Pos	Numero Number Numéro Número Nummer	Nota Note Note Nota Anm.	Descrizione	Description	Dé signation	Beschreibung	Descrìpziòn
1	3400530 000		Ingranaggio m.m. Z=21	Starting gear Z=21	Engrenage du démarreur Z=21	Starterzahnrad Z=21	Engranaje puesta en marcha Z=21
2	3400580 000		Ingranaggio scorrevole	Sliding pinion	Pignon à baladeur	Zahnrad	Engranaje deslizante
3	3400610 000		Molla ingranaggio scorrevole	Sliding pinion spring	Ressort pignon à baladeur	Zahnradfeder	Muelle engranaje deslizante
4	3401190 000		Anello seeger D.18	Snap ring D.18	Circlips D.18	Seegerring D.18	Anillo seeger D.18
5	3400180 000		Sede molla avviamento	Seat, starter spring	Siege ressort dé marreur	Sitz, starterfeder	Asiento resorte puesta en marcha
6	3400660 000		Molla richiamo albero messa in moto	Return spring kickstarter shaft	Ressort de rappel arbre du démarreur	Rückzugsfeder Starterwelle	Muelle de retorno eje puesta en marcha
7	3400250 000		Albero messa in moto L=117	Kickstarter shaft L=117	Arbre du démarreur L=117	Starterwelle L=117	Eje puesta en marcha L=117
8	3401460 000		Rondella D.16X25X0,4	Washer D.16X25X0,4	Rondelle D.16X25X0,4	U.Scheibe D.16X25X0,4	Arandela D.16X25X0,4
9	3400790 000		Anello OR D.12,5X1,5	Ring D.12,5X1,5	Bague d' é tanché ité D.12,5X1,5	O-Ring D.12,5X1,5	Anillo OR D.12,5X1,5
10	2155041 000		Leva messa in moto	Start. lever	Lev. du dé m.	Kickstarterhebel	Palanca de arranque

Tav.08

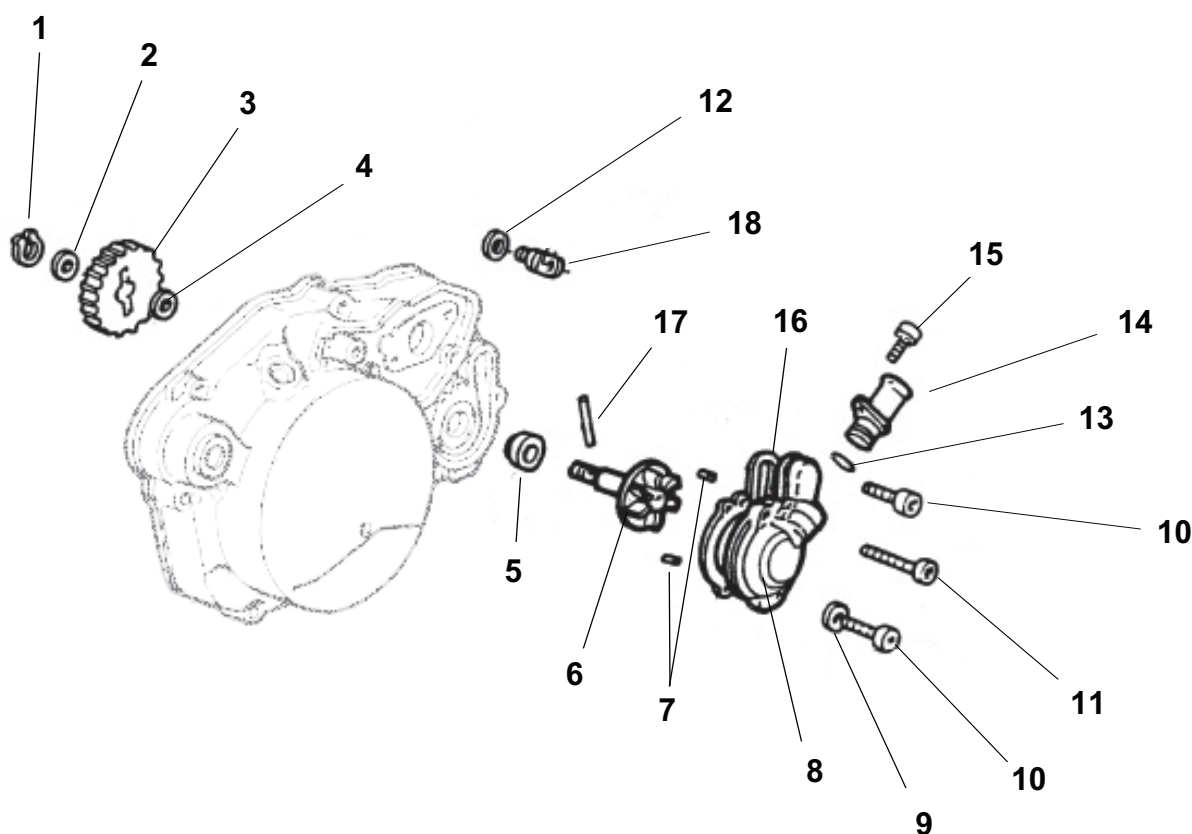
Non per versione FACTORY
Not for FACTORY version
Pas pour version FACTORY
Nicht für Version FACTORY
No para la versión FACTORY



Pos Loc Pos Ps Pos	Numero Number Numé ro Número	Nota Note Note Nota Anm.	Descrizione	Description	Dé signation	Beschreibung	Descrìpiò n
1	3401160 000		Anello seeger D.8	Snap ring D.8	Circlips D.8	Seegerring D.8	Anillo seeger D.8
2	3400550 000		Ingranaggio condotto pompa	Driven gear	Engrenage conduit	Zahnrad	Engranaje conducto bomba
3	3401520 000		Rondella D.8,4X16X0,6	Washer D.8,4X16X0,6	Rondelle D.8,4X16X0,6	U.Scheibe D.8,4X16X0,6	Arandela D.8,4X16X0,6
4	3401070 000		Perno pompa olio	Oil pump pin	Axe pompe huile	Ölpumpenzapfen	Perno bomba aceite
5	3401640 000		Vite TCCE M5X16	Screw TCCE M5X16	Vis TCCE M5X16	Schraube TCCE M5X16	Tornillo TCCE M5X16
6	3400291 000		Gommino	Rubber buffer	Caoutchouc	Gummi	Goma
7	3400091 059		Coperchio pompa olio	Oil pump cover	Couvercle pompe huile	Ölpumpendeckel	Tapa bomba aceite
8	3401750 000		Vite M5X35 TCCE	Screw M5X35 TCCE	Vis M5X35 TCCE	Schraube M5X35 TCCE	Tornillo M5X35 TCCE
9	3400321 000		Passatubo	Grommet	Passe-tube	Rohrdurchgang	Pasa-tubo
10	3402271 000		Pompa olio	Oil pump	Pompe huile	Ölpumpe	Bomba aceite
11	3401090 000		Rullo per ingranaggio D.3X21,8	Roller for gear D.3X21,8	Rouleau pour engr. D.3X21,8	Zapfen für Zahnrad D.3X21,8	Rulo por engranaje D.3X21,8
12	3401250 000		Fascetta tubo olio	Oil hose clamp	Collier tube d'huile	Ölrohrschelle	Abrazadera tubo aceite
13	3401260 000		Fascetta tubo olio	Oil hose clamp	Collier tube d'huile	Ölrohrschelle	Abrazadera tubo aceite
14	3400212 000		Ponte registro filo pompa olio	Oil cable holder	Support câble pompe huile	Halterung Ölpumpe Kabel	Soporte cable bomba aceite
15	3400355 000		Tubetto deviatore	Pipe	Tuyau	Rohr	Tubo
16	3400520 000		Ingranaggio intermedio Z=13-24	Idler Gear Z=13-24	Engrenage secondaire Z=13-24	Zwischenzahnrad Z=13-24	Engranaje secundario Z=13-24
17	3400900 000		Guarnizione tappo D.8X14	Packing for cap D.8X14	Joint bouchon D.8X14	Deckeldichtung D.8X14	Junta tapón D.8X14
18	3401160 000		Anello seeger D.8	Snap ring D.8	Circlips D.8	Seegerring D.8	Anillo seeger D.8
19	3401295 000		Dado M5	Nut M5	Ecrou M5	Mutter M5	Tuerca M5
20	3401520 000		Rondella D.8,4X16X0,6	Washer D.8,4X16X0,6	Rondelle D.8,4X16X0,6	U.Scheibe D.8,4X16X0,6	Arandela D.8,4X16X0,6
21	3401530 000		Rondella BLU D.8,2X15X1	Washer BLU D.8,2X15X1	Rondelle BLU D.8,2X15X1	U.Scheibe BLU D.8,2X15X1	Arandela BLU D.8,2X15X1
22	021110150 000		Vite registro valvola gas	Throttle adj. screw	Vis ré glage papillons	Drosseleinstellschraube	Tornillo

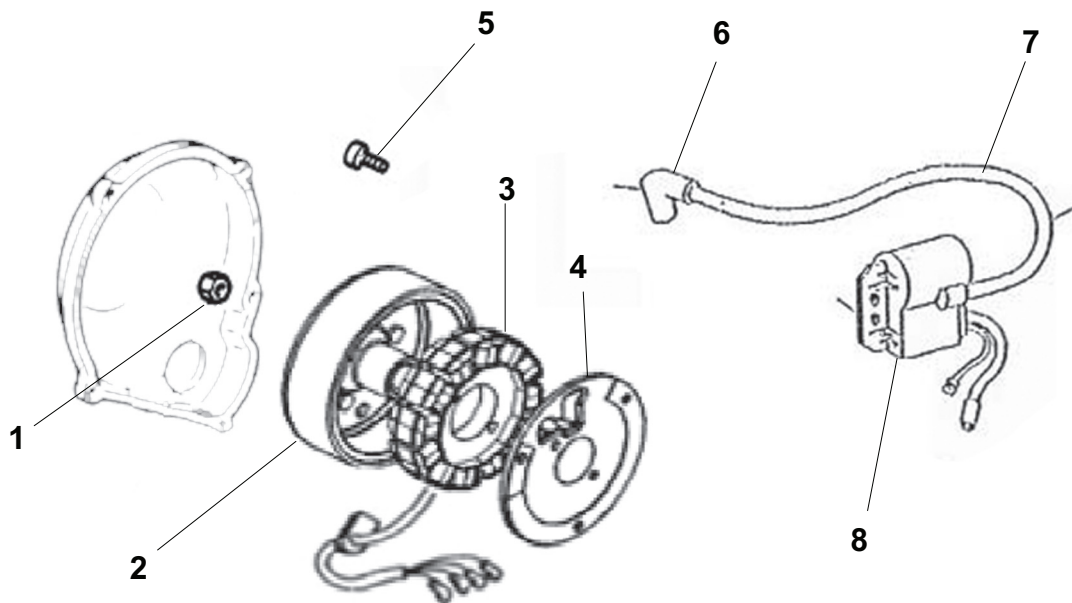


Beta
the play bike



Pos Loc Pos Ps Pos	Numero Number Numéro Número Nummer	Nota Note Note Nota Anm.	Descrizione	Description	Dé signation	Beschreibung	Descrìpziòn
1	3401160 000		Anello seeger D.8	Snap ring D.8	Circlips D.8	Seegerring D.8	Anillo seeger D.8
2	3401530 000		Rondella BLU D.8,2X15X1	Washer BLU D.8,2X15X1	Rondelle BLU D.8,2X15X1	U.Scheibe BLU D.8,2X15X1	Arandela BLU D.8,2X15X1
3	3400540 000		Ingranaggio condotto pompa Z=30	Driven gear Z=30	Engrenage conduit Z=30	Zahnrad Z=30	Engranaje conducto bomba Z=30
3	3400541 000	FACTORY	Ingranaggio condotto pompa acqua	Driven gear water pump	Engrenage conduit pompe eau	Zahnrad Wasserpump	Engranaje conducto bomba
5	3400960 000		Paraolio D.10X18X8	Oil seal D.10X18X8	Pare-huile D.10X18X8	Dichtring D.10X18X8	Sello de lub. D.10X18X8
6	3400980 000		Albero pompa acqua	Coolant pump shaft	Arbre de pompe a eau	Wasserpumpenwelle	Eje bomba de agua
7	3401100 000		Perno di riferimento D.4X10	Locating pin D.4X10	Axe de référence D.4X10	Bezugsbolzen D.4X10	Perno de referencia D.4X10
8	3401130 059		Corpo pompa acqua	Water pump plunger cylinder	Cylindre de plongeur de pompe eau	Wasserpumpengehäuse	Cuepo bomba agua
9	3402350 000		Rondella in rame D.6X11X1,2	Copper washer D.6X11X1,2	Rondelle en cuivre D.6X11X1,2	Kupfer U.Scheibe D.6X11X1,2	Arandela de cobre D.6X11X1,2
10	3401670 000		Vite TCCE M6X25	Screw TCCE M6X25	Vis TCCE M6X25	Schraube TCCE M6X25	Tornillo TCCE M6X25
11	3401700 000		Vite TCCE M6X55	Screw TCCE M6X55	Vis TCCE M6X55	Schraube TCCE M6X55	Tornillo TCCE M6X55
12	3400900 000		Guarnizione tappo D.8X14	Packing for cap D.8X14	Joint bouchon D.8X14	Deckeldichtung D.8X14	Junta tapón D.8X14
13	3400840 000		Anello OR D.11,8X2,4	Ring D.11,8X2,4	Bague d' étanchéité D.11,8X2,4	O-Ring D.11,8X2,4	Anillo OR D.11,8X2,4
14	3400300 000		Manicotto entrata acqua	Water inlet hose	Manchon entrée d' eau	Muffe am Wassereinlass	Mangueta entrada agua
15	3401710 000		Vite TCCE M6X12	Screw TCCE M6X12	Vis TCCE M6X12	Schraube TCCE M6X12	Tornillo TCCE M6X12
16	3400870 000		Guarnizione pompa acqua	Water pump gasket	Joint pompe eau	Dichtung Wasserpumpe	Empaque bomba agua
17	3401090 000		Rullo per ingranaggio D.3X21,8	Roller for gear D.3X21,8	Rouleau pour engr. D.3X21,8	Zapfen für Zahnrad D.3X21,8	Rulo por engranaje D.3X21,8
18	3400210 000		Passacavo	Grommet	Passe-câ ble	Kabeldurchgang	Pasacables

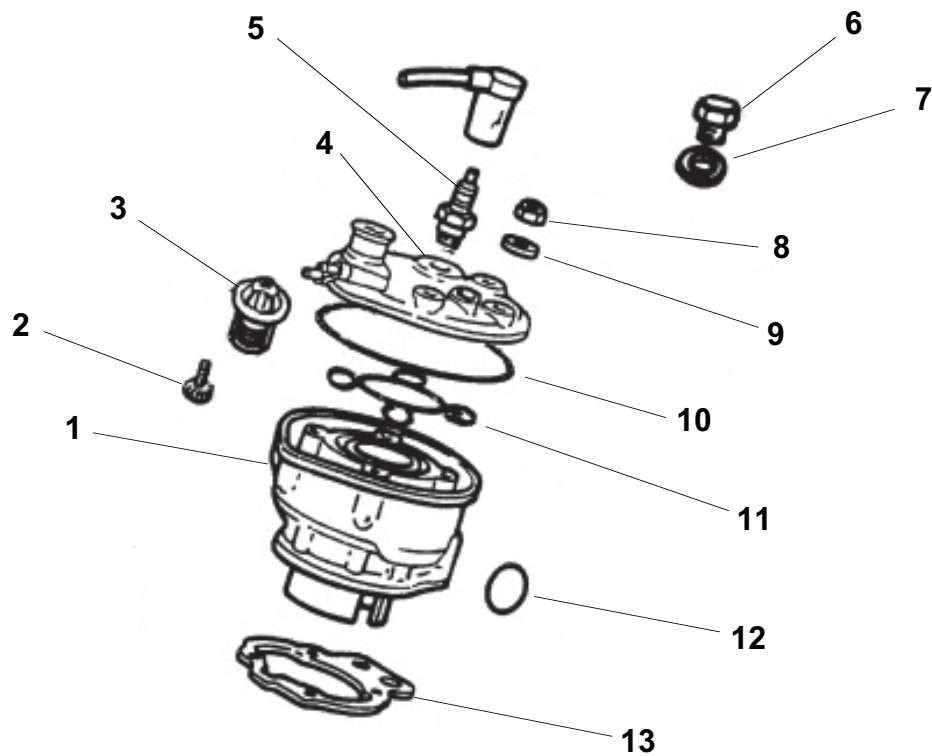
Tav.10



Pos Loc Pos Ps Pos	Numero Number Numé ro Número Nummer	Nota Note Note Nota Anm.	Descrizione	Description	Dé signation	Beschreibung	Descrìpiò n
1	3401320 000		Dado M10X1,25	Nut M10X1,25	Ecrou M10X1,25	Mutter M10X1,25	Tuerca M10X1,25
2	2700361 000		Rotore	Rotor	Rotor	Rotor	Rotor
3	2897810 000		Statore	Backplate	Stator	Ankerplatte	Estator
4	2560166 000		Lamierina ferma-statore	Plate	Plaque	Plättchen	Placa
5	3401600 000		Vite flangiata M4X10 TBEI	Flange bolt M4X10 TBEI	Boulon de bride M4X10 TBEI	Flanschenschraube M4X10 TBEI	Perno de reborde M4X10 TBEI
6	2713551 000		Raccordo candela	Plug fitting	Raccord bougie	Kerzenanschluß	Racor buji a
7	1208280 000		Cavo bobina schermato	Screened coil cable	Câ ble bobine anti-parasité	abgeschirmtes Spulenkabel	Cable bobina protegido
8	1120632 800		Bobina	Coil	Bobine	Spule	Bobina

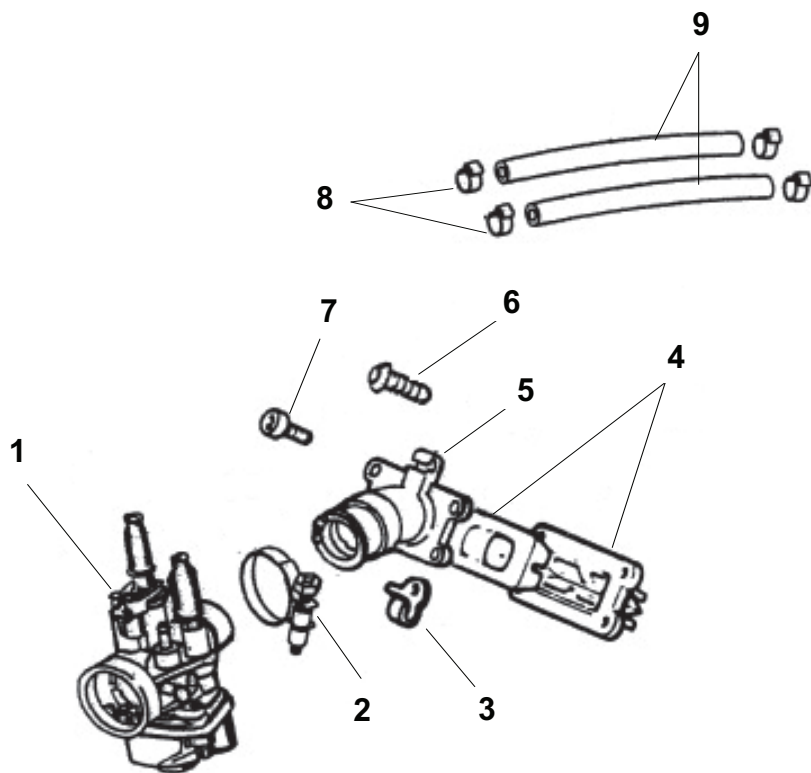


Tav.11



Pos Loc Pos Ps Pos	Numero Number Numéro Número Nummer	Nota Note Note Nota Anm.	Descrizione	Description	Dé signation	Beschreibung	Descrìpçìon
1	3402113 000		Cilindro	Cylinder	Cylindre	Zylinder	Cilindro
1	3402115 000	FACTORY	Cilindro D.40.3	Cylinder D.40.3	Cylindre D.40.3	Zylinder D.40.3	Cilindro D.40.3
2	3401630 000		Vite TCB M4X10	Screw TCB M4X10	Vis TCB M4X10	Schraube TCB M4X10	Tornillo TCB M4X10
3	3401010 000		Termostato	Bimetal, thermostatic	Thé rmostat	Thermostat	Termostato
4	3402230 000		Testa	Cylinder head	Culasse	Kopf	Culata
5	3402240 000		Candela NGK BR9ES	Spark.plug NGK BR9ES	Bougie NGK BR9ES	Zundkerze NGK BR9ES	Bujia NGK BR9ES
6	3401740 000		Vite TE M14X1,25 L=11	Screw TE M14X1,25 L=11	Vis TE M14X1,25 L=11	Schraube TE M14X1,25 L=11	Tornillo TE M14X1,25 L=11
6	3402430 000		Bulbo temperatura acqua	Temperature switch	Cuvette	Thermometerkugel	Bulbo temperatura acqua
7	3400910 000		Guarnizione D.14,1X22X1	Packing D.14,1X22X1	Joint D.14,1X22X1	Dichtung D.14,1X22X1	Junta D.14,1X22X1
8	3401310 000		Dado autobloccante M7X1	Self locking nut M7X1	Ecrou de sé curité M7X1	Mutter, selbstsichernd M7X1	Tuerca de seguridad M7X1
9	3401410 000		Rondella bisellata D.7,4X14X1,6	Washer D.7,4X14X1,6	Rondelle D.7,4X14X1,6	U.Scheibe D.7,4X14X1,6	Arandela D.7,4X14X1,6
10	3400821 000		Guarnizione OR est. per testa D.2,62OR	Gasket D.2,62	Garniture "O" D.2,62	O-Ring Dichtung D.2,62	Junta OR D.2,62
11	3401761 000		Guarnizione OR int. per testa D.2,62OR	Gasket D.2,62	Garniture "O" D.2,62	O-Ring Dichtung D.2,62	Junta OR D.2,62
12	3400825 000	FACTORY	Anello OR D.28,24X2,62	Ring D.25,07X2,62	Bague d' é tanché ité D.25,07X2,62	O-Ring D.25,07X2,62	Anillo OR D.25,07X2,62
12	3402200 000		Anello OR D.25,07X2,62	Ring D.25,07X2,62	Bague d' é tanché ité D.25,07X2,62	O-Ring D.25,07X2,62	Anillo OR D.25,07X2,62
13	3400850 000		Guarnizione base cilindro	Cylinder base gasket	Garniture base cylindre	Dichtung für Zylinderfuß	Junta base cilindro

Tav.12

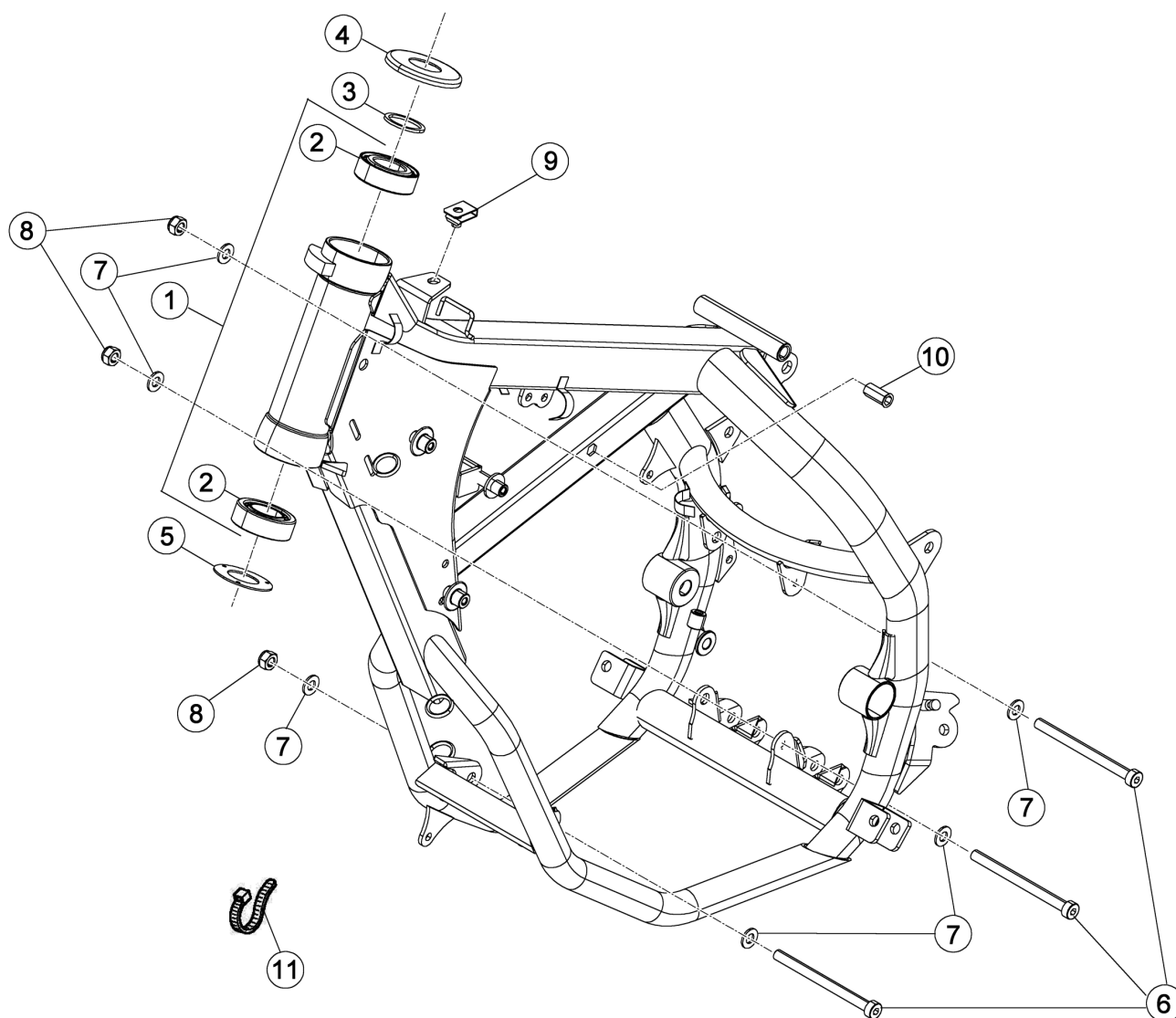


Pos Loc Pos Ps Pos	Numero Number Numé ro Número Nummer	Nota Note Note Nota Anm.	Descrizione	Description	Dé signation	Beschreibung	Descripiò n
1	3402101 000		Carburatore PHBN 16	Carburettor PHBN 16	Carbureteur PHBN 16	Vergaser PHBN 16	Carburador PHBN 16
2	3402160 000		Fascetta	Clamp	Collier	Schelle	Abrazadera
3	3400220 000		Passacavo trasmissione frizione	Clutch transmission grommet	Passe-câ ble transmission embrague	Kabeldurchgang Kupplung	Pasacables transmissiò n embrague km.
4	3402340 000		Valvola a lamelle	Strip valve	Soupape à lamelles	Lamellenventil	Và lvula lá minas
5	2719791 000		Collettore aspirazione D.20	Inlet manifold D.20	Collecteur Admission D.20	Ansaugstutzen D.20	Colector aspiraciò n D.20
6	3402180 000		Vite TCB M6X20	Screw TCB M6X20	Vis TCB M6X20	Schraube TCB M6X20	Tornillo TCB M6X20
7	3402190 000		Vite TCCE M6X22	Screw TCCE M6X22	Vis TCCE M6X22	Schraube TCCE M6X22	Tornillo TCCE M6X22
8	3402170 000		Fascetta D.8	Clamp D.8	Collier D.8	Schelle D.8	Abrazadera D.8
9	3402140 000		Tubo coll.testa-carb.	Carburettor-head cross-connection	Tuyau coll.-tête-carb.	Vergaser und Kopfteil verbindendes Rohr	Tubo coneciò n culata - carburador



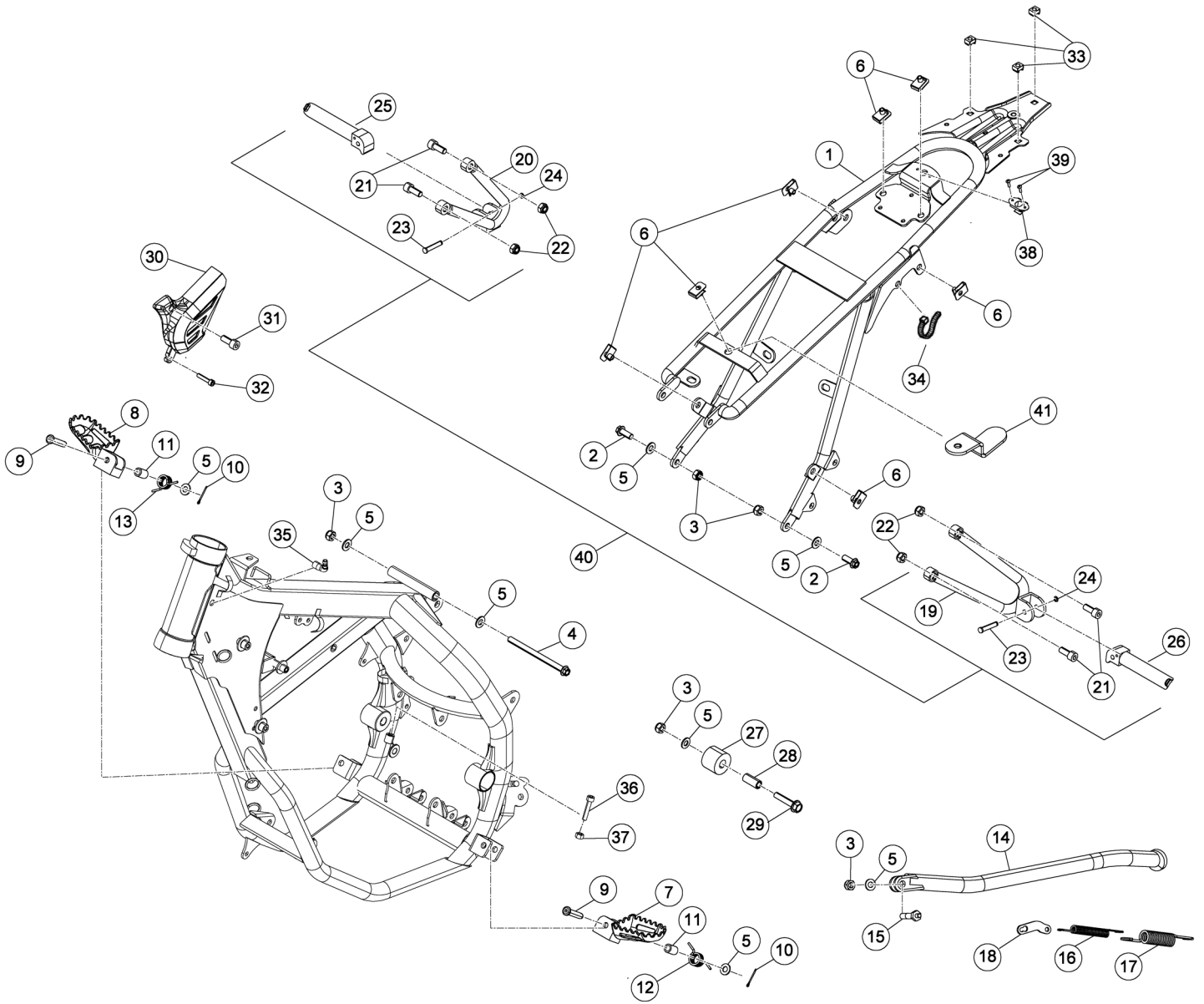
Beta
the play bike

Tav.31



Pos Loc Pos Ps Pos	Numero Number Numé ro Número Nummer	Q.tà Q.ty Q.té M.ge C.ad	Nota Note Note Nota Anm.	Descrizione	Description	Dé signation	Beschreibung	Descrìpçì o n
1	024311008 026	1	m+t	Telaio anteriore	Front frame	Cadre avant	Gutschrift Rahmen	Chasis
1	024310208 026	1	f	Telaio anteriore	Front frame	Cadre avant	Gutschrift Rahmen	Chasis
1	024310108 026	1	es+ms	Telaio anteriore	Front frame	Cadre avant	Gutschrift Rahmen	Chasis
1	024310008 026	1	e	Telaio anteriore	Front frame	Cadre avant	Gutschrift Rahmen	Chasis
2	1299300 000	2		Cuscinetto conico 25x47x15 25.47.15	Conical bearing 25x47x15 25.47.15	Roulement conique 25x47x15 25.47.15	Lager 25x47x15 25.47.15	Cojinete conico 25.47.15 25.47.15
3	2773790 000	1		Rondella 25,7x32,2	Washer 25,7x32,2	Rondelle 25,7x32,2	U.Scheibe 25,7x32,2	Arandela 25,7x32,2
4	2598781 000	1		Protezione cuscinetto sterzo	Ball-bearing protection	Protection roulement guidon	Abdeckung Lenkerslager	Proteccion cojinete manillar
5	2598751 000	1		Protezione cuscinetto sterzo	Ball-bearing protection	Protection roulement guidon	Abdeckung Lenkerslager	Proteccion cojinete manillar
6	3164185 000	3		Vite TCEI M8X100	Screw TCEI M8X100	Vis TCEI M8X100	Schraube TCEI M8X100	Tornillo TCEI M8X100
7	2749500 000	6		Rondella 8x18	Washer 8x18	Rondelle 8x18	U.Scheibe 8x18	Arandela 8x18
8	1317010 000	3		Dado autoblocc. alto M8	Self locking nut M8	Ecrou M8	Mutter M8	Tuerca M8
9	2560311 000	15		Piastrina elastica M6	Spring plate M6	Plaquette é lastique M6	Plättchen M6	Pletina elástica M6
10	2733741 000	1		Rivetto	Rivet	Rivet	Niete	Remache
11	1514264 000	1		Fascetta	Clamp	Collier	Schelle	Abrazadera

e: Enduro	es: Enduro STD
m: Motard	ms: Motard STD
t: Track	f: Factory



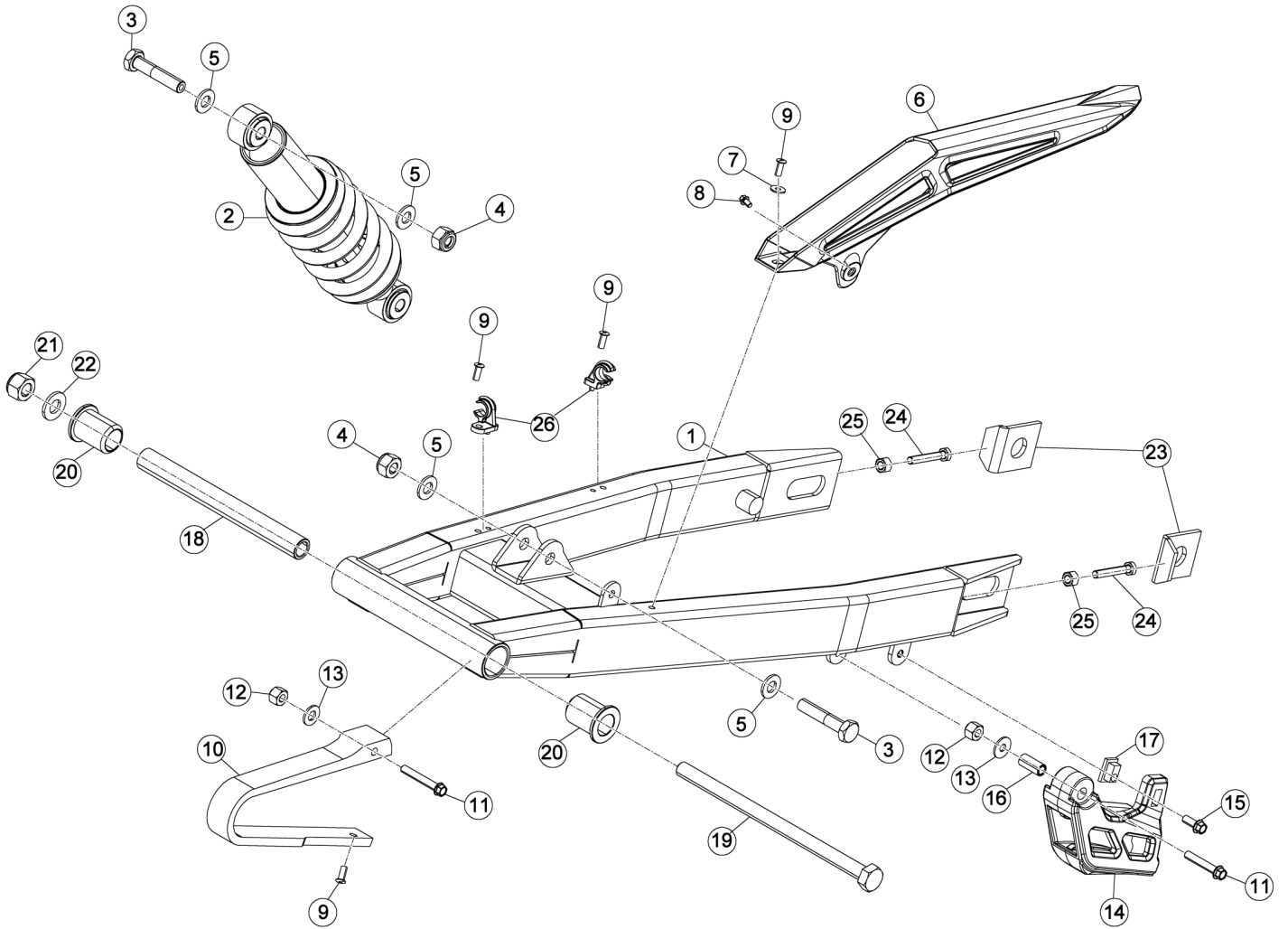
Tav.32

Pos Loc Pos Ps Pos	Numero Number Numé ro Número Nummer	Q.tà Q.ty Q.té M.ge C.ad	Nota Note Nota Anm.	Descrizione	Description	Dé signation	Beschreibung	Descrìciò n
1	024320000 026	1		Telaio posteriore	Rear frame	Châ ssis arriè re	Hinterer kleiner Rahmen	Bastidor trasero
2	1154492 000	2		Bullone 8x20 ch10 rs	Bolt 8x20 ch10 rs	Boulon 8x20 ch10 rs	Bolzen 8x20 ch10 rs	Tornillo 8x20 ch10 rs
3	1317020 000	5		Dado autoblocc. Basso M8	Nut M8	Ecrou M8	Mutter M8	Tuerca M8
4	1157900 000	1		Bullone M8x110	Bolt M8x110	Boulon M8x110	Bolzen M8x110	Tornillo M8x110
5	2749500 000	8		Rondella 8x18	Washer 8x18	Rondelle 8x18	U.Scheibe 8x18	Arandela 8x18
6	2560311 000	7		Piastrina elastica M6	Spring plate M6	Plaquelette é lastique M6	Plättchen M6	Pletina elástica M6
7	2532532 000	1	f	Pedana Poggiapiedi sx.	L.H. foot peg	Repose-pied gauche	Fussraste links	Estribera Izq.
7	2533051 000	1	e+es+m ms+t	Pedana poggiapiedi sx.	L.H. foot peg	Repose-pied gauche	Fussraste links	Estribera Izq.
8	2533001 000	1	e+es+m ms+t	Pedana poggiapiedi dx.	R.H. foot peg	Repose-pied droit	Fussraste rechts	Estribera Der.
8	2532522 000	1	f	Pedana poggiapiedi dx.	R.H. foot peg	Repose-pied droit	Fussraste rechts	Estribera Der.
9	2554466 000	2		Perno	Pin	Pivot	Zapfen	Perno
10	1281995 000	2		Copiglia 2x15	Split pin 2x15	Goupille 2x15	Splint 2x15	Grupilla 2x15
11	1346530 000	2		Distanziale 8x12x17	Spacer 8x12x17	Entretoise 8x12x17	Distanz 8x12x17	Distanciadór 8x12x17
12	2262020 000	1		Molla pedana sx	L.H. footrest spring	Ressort repose-pied gauche	Rasten/Feder li.	Muelle izqui. Estribera
13	2262010 000	1		Molla pedana dx	R.H. footrest spring	Ressort repose-pied droit	Rasten/Feder re.	Muelle derch. Estribera
14	1239961 066	1	f+e+es	Cavalletto laterale	Side stand	Bé quille laté rale	Seitenständer	Caballete lateral
14	1239962 066	1	m+ms+t	Cavalletto laterale	Side stand	Bé quille laté rale	Seitenständer	Caballete lateral
15	1170021 000	1		Bullone spec. cavalletto	Special bolt	Boulon spec.	Spezialschraube	Tornillo especial
16	2247027 000	1		Molla cavalletto interna	Inner stand spring	Ressort bequille interieure	Seitenständer feder innen	Muelle caballete interior
17	2247028 000	1		Molla cavalletto esterna	External stand spring	Ressort bequille exterieure	Seitenständer feder außen	Muelle caballete exterior
18	2557634 000	1		Piastrina aggancio molla	Bracket spring	Plaqueette accroch. ressort	Plättchen federanlenkung	Placa eng. muelle
19	017320410 026	1		Staffa supporto pedana Sx.	Left foot peg support bracket	Bride support repose-pied G.	Fussrastebefestigung links	Brida soporte estribera izq.
20	017320400 026	1		Staffa supporto pedana Dx.	Right foot peg support bracket	Bride support repose-pied D.	Fussrastebefestigung rechts	Brida soporte estribera der.
21	3163890 000	4		Vite a brugola 8x20 TCCE	Allen screw 8x20 TCCE	Vis à 6 pans 8x20 TCCE	Sechskantschraube 8x20 TCCE	Tornillo a llave allen 8x20 TCCE
22	1317121 000	4		Dado speciale M8	Special nut M8	Ecrou spé ciale M8	Spezialmutter M8	Tuerca especial M8
23	2554460 000	2		Perno pedana	Footrest pin	Pivot repose-pied	Rasten Pin	Eje estribera
24	2822550 000	2		Seeger RA4	Circlip RA4	Circlip RA4	Seeger RA4	Seeger RA4
25	2532502 000	1		Pedana poggiapiedi dx	RH footrest	Repose-pieds droit	Fußbraste re.	Estribera dhc
26	2532512 000	1		Pedana poggiapiedi sx	LH footrest	Repose-pieds gauche	Fußbraste li.	Estribera izq.
27	2779430 000	1		Rotella guida catena	Chain roller	Galet guide de chaine	Rädchen Kettführung	Arandela cadena
28	1346580 000	1		Distanziale 8x12x27	Spacer 8x12x27	Entretoise 8x12x27	Distanzstück 8x12x27	Distanciadór 8x12x27
29	1155480 000	1		Vite M8x40	Screw M8x40	Vis M8x40	Schraube M8x40	Tornillo M8x40
30	024320101 059	1		Coperchio pignone	Sprocket cover	Couvercle pignon	Deckel Ritzel	Tapa piñ ó n
31	3130000 000	1		Vite M5x16 TCCE	Screw M5x16 TCCE	Vis M5x16 TCCE	Schraube M5x16 TCCE	Tornillo M5x16 TCCE
32	3130020 000	1		Vite M5x25 TCCE	Screw M5x25 TCCE	Vis M5x25 TCCE	Schraube M5x25 TCCE	Tornillo M5x25 TCCE
33	1322110 000	3		Dado in gabbia	Nut in cage	Ecrou en cage	Mutter im Kä fig	Tuerca en jaula
34	1514264 000	1		Fascetta	Clamp	Collier	Schelle	Abrazadera
35	2723470 000	1		Raccordo per sfiato	Breather pipe	Raccord pour vidange	Entlü ftungsrohranschluß	Racor para ventilaciò n
36	3145000 000	1		Vite TCCE 6.30	Screw TCCE 6.30	Vis TCCE 6.30	Schraube TCCE 6.30	Tornillo TCCE 6.30
37	1313000 000	1		Dado 6x6 ch10	Nut 6x6 ch10	Ecrou 6x6 ch10	Mutter 6x6 ch10	Tuerca 6x6 ch10
38	2731730 000	1		Ricettacolo chiusura sella	Receptacle	Rè ceptacle	Behälter	Receptaculo
39	2733742 000	2		Rivetto 3 X 10	Rivet 3 X 10	Rivet 3 X 10	Niete 3 X 10	Remache 3 X 10
40	024450258 000	1		Kit pedane	Footrests kit	Kit reposepieds	Bausatz Fußrasten	Kit estribos
41	024320200 005	1		Staffa supporto sella	Saddle bracket	Support selle	Sitzbankträger	Soporte sillí n

e: Enduro	es: Enduro STD
m: Motard	ms: Motard STD
t: Track	f: Factory

Tav.33

Per versione:
Only for version:
Pour version: **ENDURO STD - MOTARD - MOTARD STD - TRACK**
Für Version:
Para la versión:



Beta
the play bike

Tav.33

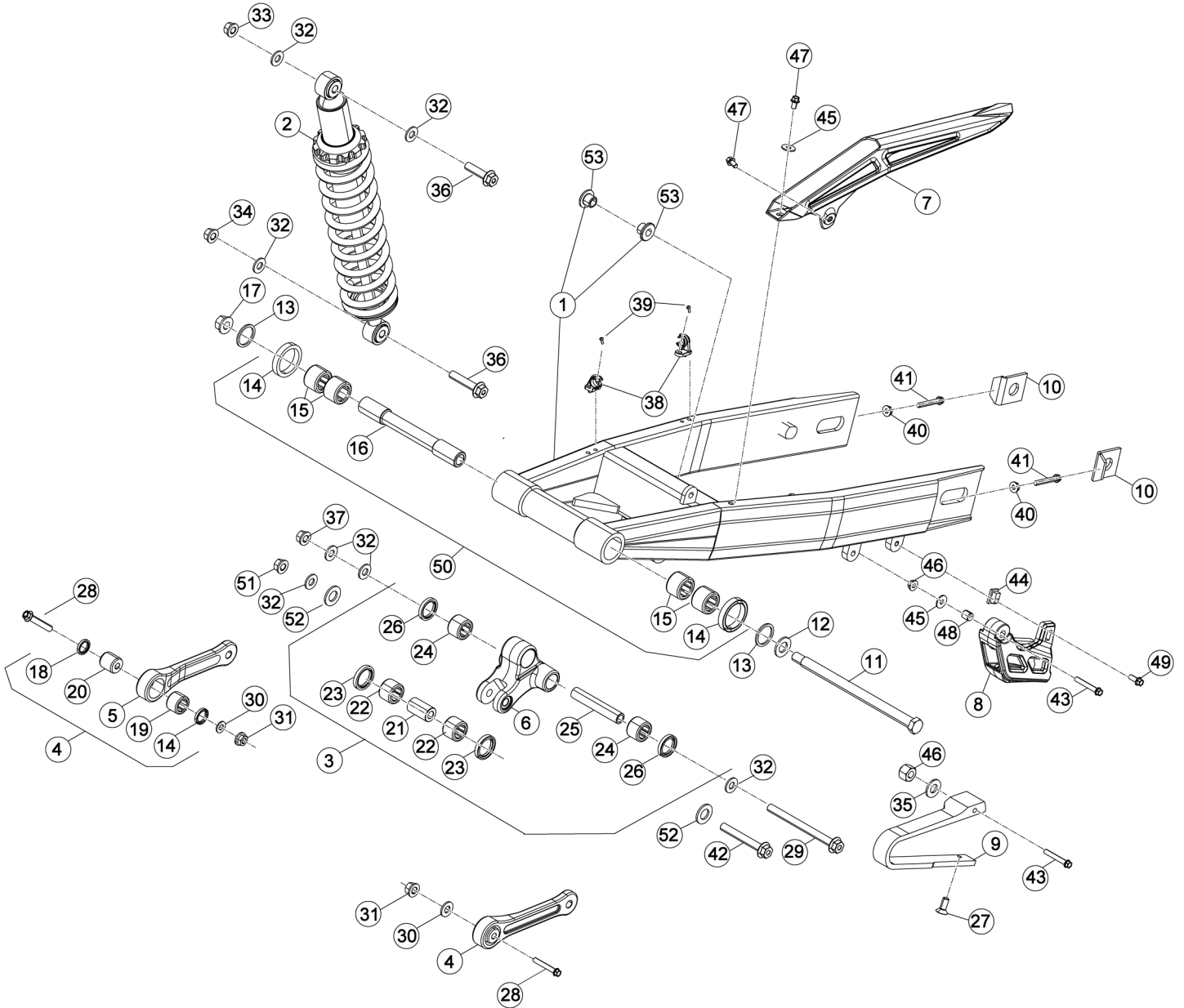
Pos Loc Pos Ps Pos	Numero Number Numéro Número Nummer	Q.tà Q.ty Q.té M.ge C.ad	Nota Note Note Nota Anm.	Descrizione	Description	Dé signation	Beschreibung	Descrìpziò n
						Per versione: Only for version: Pour version: ENDURO STD - MOTARD - MOTARD STD - TRACK Für Version: Para la versión:		
1	024330500 059	1	m+ms+1	Forcellone	Big fork	Fourche	Radschwinge	Horquilla
1	024330500 057	1	es	Forcellone	Big fork	Fourche	Radschwinge	Horquilla
2	024330020 000	1		Ammortizzatore posteriore	Rear shock absorber	Amortisseur AR.	Stoßdämpfer hinten	Amortiguador trasero
3	1163000 000	2		Bullone M10x50	Bolt M10x50	Boulon M10x50	Bolzen M10x50	Tornillo M10x50
4	1321010 000	2		Dado autobloccante M10	Self locking nut M10	Ecrou de sécurité M10	Mutter, selbstsichernd M10	Tuerca de seguridad M10
5	2754000 000	4		Rondella 10x21x2	Washer 10x21x2	Rondelle 10x21x2	U.Scheibe 10x21x2	Arandela 10x21x2
6	1288591 159	1		Copricatena superiore	Up. Chain cover	Couvre-chaîne supérieur	Kettenschutz oben	Cubrecadena superior
7	2742000 000	1		Rondella 6x18	Washer 6x18	Rondelle 6x18	U.Scheibe 6x18	Arandela 6x18
8	1146501 000	1		Bullone M6x10	Bolt M6x10	Boulon M6x10	Bolzen M6x10	Tornillo M6x10
9	2733900 000	4		Rivetto 4,8,12	Rivet 4,8,12	Rivet 4,8,12	Niete 4,8,12	Remache 4,8,12
10	2910093 052	1		Tassello guidacatena super.	Upper sliding block	Chevilles guide de chaîne sup.	Schwingschleifklotz oben	Protector cadena superior
11	1150360 000	2		Bullone M6x40	Bolt M6x40	Boulon M6x40	Bolzen M6x40	Tornillo M6x40
12	1313020 000	2		Dado autobloccante M6	Self locking nut M6	Ecrou de sécurité M6	Mutter, selbstsichernd M6	Tuerca de seguridad M6
13	2740500 000	2		Rondella 6x13	Washer 6x13	Rondelle 6x13	U.Scheibe 6x13	Arandela 6x13
14	2910071 000	1		Tassello guidacatena infer.	Lower sliding block	Chevilles guide de chaîne inf.	Schwingschleifklotz unten	Protector cadena inferior
15	1148025 000	1		Bullone 6x16 ch 8 rs	Bolt 6x16 ch 8 rs	Boulon 6x16 ch 8 rs	Bolzen 6x16 ch 8 rs	Tornillo 6x16 ch 8 rs
16	1349191 000	1		Distanziale	Spacer	Entretoise	Distanzstück	Distanciador
17	1348868 000	1		Distanziale tassello guidacatena	Sliding block spacer	Entretoise chevilles guide de chaîne	Abstandstück Schwingschleifklotz	Separador protector cadena/basculante
18	1348068 000	1		Distanziale 12x18x177	Spacer 12x18x177	Entretoise 12x18x177	Distanz 12x18x177	Distanciador 12x18x177
19	2555730 000	1		Perno forcellone	Swingarm pivot	Axe fourche AR.	Schwingbolzen	Eje basculante
20	1122024 000	2		Boccola in plastica	Bush	Douille en plastique	Buchse aus Plastik	Casquillo en plástico
21	1321130 000	1		Dado autobloccante M12	Self locking nut M12	Ecrou de sécurité M12	Mutter, selbstsichernd M12	Tuerca de seguridad M12
22	2755600 000	1		Rondella 12x24	Washer 12x24	Rondelle 12x24	Scheibe 12x24	Arandela 12x24
23	2906201 057	2		Tendicatena	Chain tightener	Tend. de ch.	Kettenspanner	Tens. de cad.
24	1150760 000	2		Bullone M7x40	Bolt M7x40	Boulon M7x40	Bolzen M7x40	Tornillo M7x40
25	1315000 000	2		Dado M7	Nut M7	Ecrou M7	Mutter M7	Tuerca M7
26	1514605 000	2		Passatubo	Grommet	Passe-tube	Rohrdurchgang	Pasa-tubo

e: Enduro	es: Enduro STD
m: Motard	ms: Motard STD
t: Track	f: Factory



Tav.33

Per versione:
Only for version:
Pour version: **FACTORY - ENDURO**
Für Version:
Para la versión:



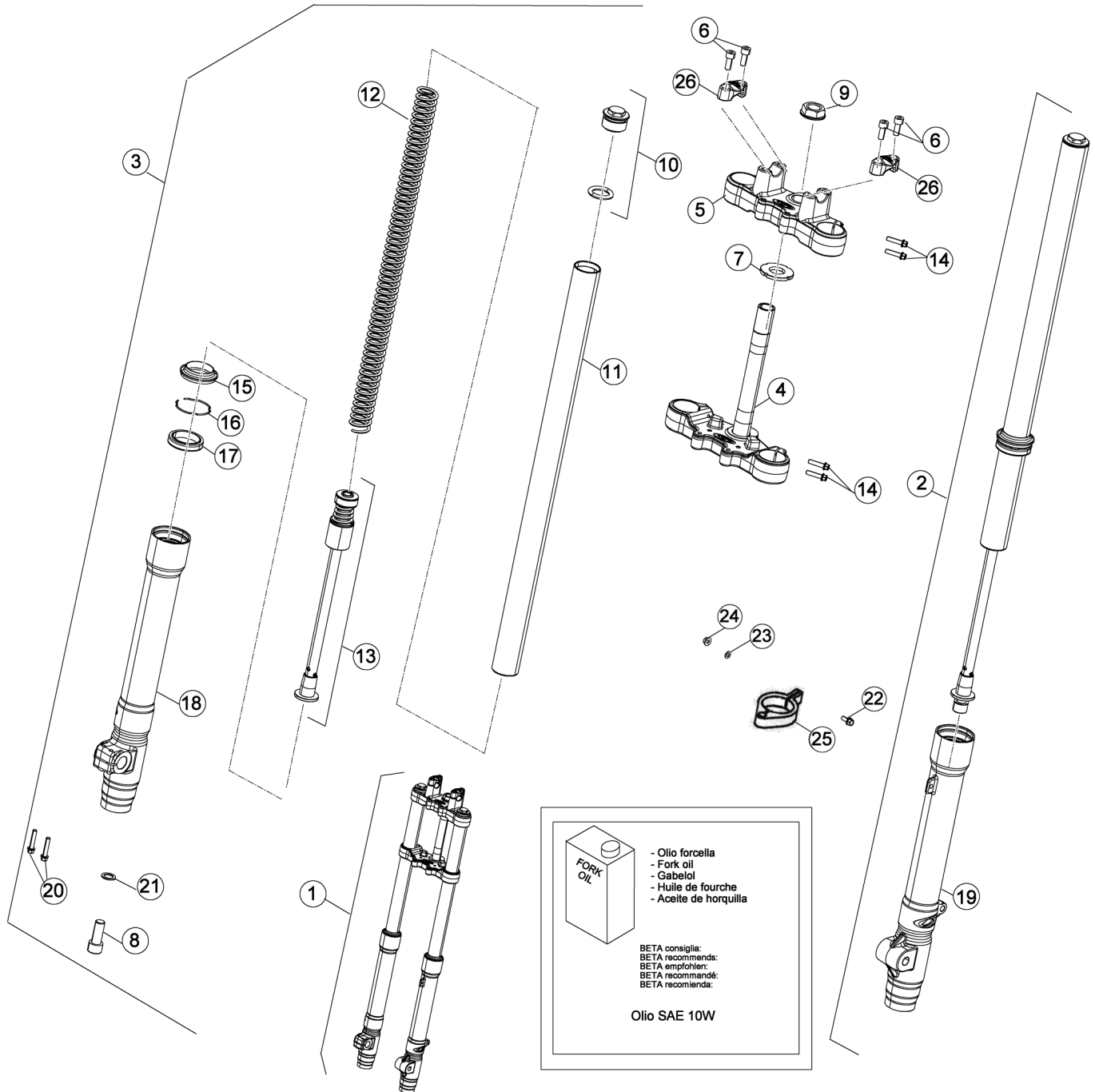
Beta
the play bike

Tav.33

Pos Loc Pos Ps Pos	Numero Number Numé ro Número Nummer	Q.tà Q.ty Q.té M.ge C.ad	Nota Note Note Nota Anm.	Descrizione	Description	Dé signation	Beschreibung	Descrìpziò n
							Per versione: Only for version: Pour version: Für Version: Para la versión:	FACTORY - ENDURO
1	024330102 003	1		Forcellone	Big fork	Fourche	Radschwinge	Horquilla
2	024330000 000	1	f	Ammortizzatore posteriore	Rear shock absorber	Amortisseur AR.	Stossdämpfer hinten	Amortiguador trasero
2	024330010 000	1	e	Ammortizzatore posteriore	Rear shock absorber	Amortisseur AR.	Stossdämpfer hinten	Amortiguador trasero
3	1120476 800	1		Bilanciere completo	Lever, assy.	Balancier complet	Kipphebel kpl.	Balancin compl.
4	1119851 866	2		Bielletta completa	Connecting rod, assy.	Biellette complète	Bolzensange komplett	Bieleta completa
5	1119851 066	2		Bielletta	Connecting rod	Biellette	Bolzensange	Bieleta
6	1120476 000	1		Bilanciere	Lever	Balancier	Kipphebel	Balancin
7	1288591 159	1		Copricatena superiore	Up. Chain cover	Couvre-chaîne supérieur	Kettenschutz oben	Cubrecadena superior
8	2910071 000	1		Tassello guidacatena infer.	Lower sliding block	Cheville guide de chaîne inf.	Staubdeckel 22x28x4	Protector cadena inferior
9	2910093 052	1		Tassello guidacatena super.	Upper sliding block	Cheville guide de chaîne sup.	Schwingschleifklotz oben	Protector cadena superior
10	024330200 005	2		Tendicatena	Chain tightener	Tend. de ch.	Kettenspanner	Tens. de cad.
11	2555730 000	1		Perno forcellone	Swingarm pivot	Axe fourche AR.	Schwingbolzen	Eje basculante
12	2755600 000	1		Rondella 12x24	Washer 12x24	Rondelle 12x24	Scheibe 12x24	Arandela 12x24
13	2773680 000	2		Rondella in nylon 22x35x2	Rondelle en nylon 22x35x2	Nylon washer 22x35x2	Nylon-U.Scheibe 22x35x2	Arandela de nylon 22x35x2
14	1041197 000	4		Anello parapolvere 22x28x4	Dust cover 22x28x4	Disque pare-poussière 22x28x4	Staubdeckel 22x28x4	Disco gurdapolvere 22x28x4
15	1122980 000	4		Boccola a rullini 22x28x16	Roller cage 22x28x16	Cage Aiguille 22x28x16	Rollenkäfig 22x28x16	Jaula rodillos 22x28x16
16	1348082 000	1		Distanziale	Spacer	Entretoise	Distanzstück	Distanciadador
17	1321130 000	1		Dado autobloccante M12	Self locking nut M12	Ecrou de sécurité M12	Mutter, selbstsichernd M12	Tuerca de seguridad M12
18	007330100 000	2		Anello parapolvere 22x28x4	Dust cover 22x28x4	Disque pare-poussière 22x28x4	Staubdeckel 22x28x4	Disco gurdapolvere 22x28x4
19	1122056 000	2		Boccola a rullini 22x28x12	Roller cage 22x28x12	Cage Aiguille 22x28x12	Rollenkäfig 22x28x12	Jaula rodillos 22x28x12
20	1346851 000	2		Distanziale 8x22x22,9	Spacer 8x22x22,9	Entretoise 8x22x22,9	Distanzstück 8x22x22,9	Distanciadador 8x22x22,9
21	1347610 000	1		Distanziale 10x20x34	Spacer 10x20x34	Entretoise 10x20x34	Distanzstück 10x20x34	Distanciadador 10x20x34
22	1122850 000	2		Boccola a rullini 20x26x12	Roller cage 20x26x12	Cage Aiguille 20x26x12	Rollenkäfig 20x26x12	Jaula rodillos 20x26x12
23	1041195 000	2		Anello parapolvere 20x26x4	Dust cover 20x26x4	Disque pare-poussière 20x26x4	Staubdeckel 20x26x4	Disco gurdapolvere 20x26x4
24	1122450 000	2		Boccola a rullini 15x21x16	Roller cage 15x21x16	Cage Aiguille 15x21x16	Rollenkäfig 15x21x16	Jaula rodillos 15x21x16
25	1347710 000	1		Distanziale 10x15x84	Spacer 10x15x84	Entretoise 10x15x84	Distanzstück 10x15x84	Distanciadador 10x15x84
26	1041190 000	2		Anello parapolvere 15x21x3	Dust cover 15x21x3	Disque pare-poussière 15x21x3	Staubdeckel 15x21x3	Disco gurdapolvere 15x21x3
27	3130600 000	1		Vite TSPCE M6x16	Screw M6x16	Vis M6x16	Schraube M6x16	Tornillo M6x16
28	1155500 000	2		Bullone M8x40	Bolt M8x40	Boulon M8x40	Bolzen M8x40	Tornillo M8x40
29	3165700 000	1		Vite TCCE 10x120	Screw TCCE 10x120	Vis TCCE 10x120	Schraube TCCE 10x120	Tornillo TCCE 10x120
30	2749500 000	2		Rondella 8x18	Washer 8x18	Rondelle 8x18	U.Scheibe 8x18	Arandela 8x18
31	1317020 000	2		Dado autoblocc. Basso M8	Nut M8	Ecrou M8	Mutter M8	Tuerca M8
32	2754000 000	7		Rondella 10x21x2	Washer 10x21x2	Rondelle 10x21x2	U.Scheibe 10x21x2	Arandela 10x21x2
33	1321010 000	1		Dado autobloccante M10	Self locking nut M10	Ecrou de sécurité M10	Mutter, selbstsichernd M10	Tuerca de seguridad M10
34	1319010 000	1		Dado autoblocc. Basso M10	Nut M10	Ecrou M10	Mutter M10	Tuerca M10
35	2740500 000	1		Rondella 6x13	Washer 6x13	Rondelle 6x13	U.Scheibe 6x13	Arandela 6x13
36	1163000 000	2		Bullone M10x50	Bolt M10x50	Boulon M10x50	Bolzen M10x50	Tornillo M10x50
37	1319010 000	1		Dado autoblocc. Basso M10	Nut M10	Ecrou M10	Mutter M10	Tuerca M10
38	1514605 000	2		Passatubo	Grommet	Passe-tube	Rohrdurchgang	Pasa-tubo
39	2733900 000	2		Rivetto 4,8,12	Rivet 4,8,12	Rivet 4,8,12	Niete 4,8,12	Remache 4,8,12
40	1315000 000	2		Dado M7	Nut M7	Ecrou M7	Mutter M7	Tuerca M7
41	1150760 000	2		Bullone M7x40	Bolt M7x40	Boulon M7x40	Bolzen M7x40	Tornillo M7x40
42	3165620 000	1		Vite TCCE 10x80	Screw TCCE 10x80	Vis TCCE 10x80	Schraube TCCE 10x80	Tornillo TCCE 10x80
43	1150360 000	2		Bullone M6x40	Bolt M6x40	Boulon M6x40	Bolzen M6x40	Tornillo M6x40
44	1348868 000	1		Distanziale tassello guidacatena	Sliding block spacer	Entretoise cheville guide de chaîne	Abstandstück Schwingschleifklotz	Separador protector cadena/basculante
45	2742000 000	2		Rondella 6x18	Washer 6x18	Rondelle 6x18	U.Scheibe 6x18	Arandela 6x18
46	1313020 000	2		Dado autobloccante M6	Self locking nut M6	Ecrou de sécurité M6	Mutter, selbstsichernd M6	Tuerca de seguridad M6
47	1146501 000	2		Bullone M6x10	Bolt M6x10	Boulon M6x10	Bolzen M6x10	Tornillo M6x10
48	1349191 000	1		Distanziale	Spacer	Entretoise	Distanzstück	Distanciadador
49	1148025 000	1		Bullone 6x16 ch 8 rs	Bolt 6x16 ch 8 rs	Boulon 6x16 ch 8 rs	Bolzen 6x16 ch 8 rs	Tornillo 6x16 ch 8 rs
50	024330108 003	1		Forcellone	Big fork	Fourche	Radschwinge	Horquilla
51	1321040 000	1		Dado autobloccante M10	Self locking nut M10	Ecrou de sécurité M10	Mutter, selbstsichernd M10	Tuerca de seguridad M10
52	2754250 000	2		Rondella 10x25x3	Washer 10x25x3	Rondelle 10x25x3	U.Scheibe 10x25x3	Arandela 10x25x3
53	024330240 000	2		Boccola	Bush	Moyeu	Büchse	Buje

Tav.34

Per versione:
Only for version:
Pour version: TRACK (fino al n. telario - until frame nr. - jusq' au châssis n°
Für Version: bis zum Rahmen - hasta nr. chasis - ZD3C20002B0400185)
Para la versión:



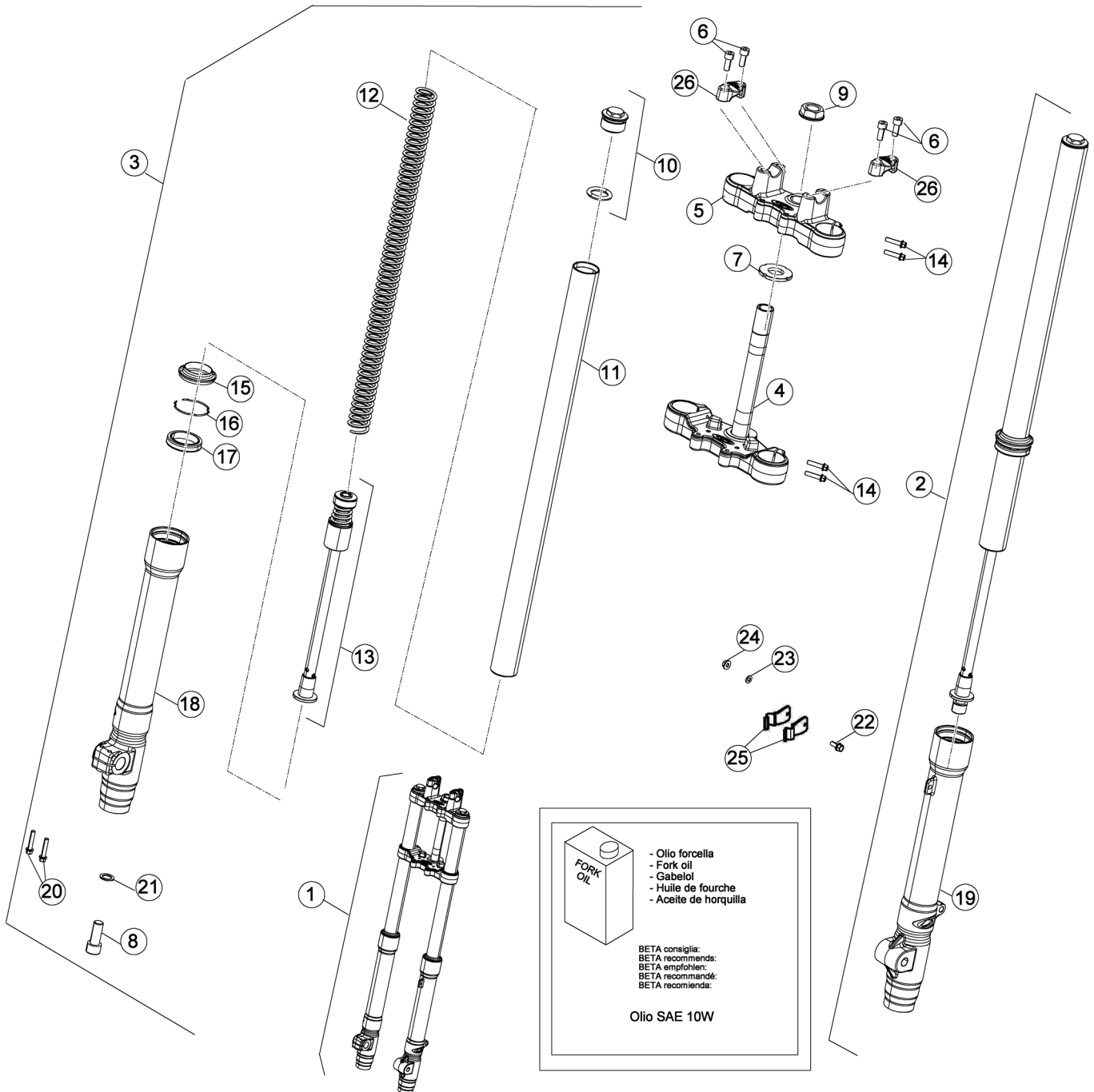
Beta
the play bike

Tav.34

Pos Loc Pos Ps Pos	Numero Number Numéro Número Nummer	Q.tà Q.ty Q.té M.ge C.ad	Nota Note Note Nota Anm.	Descrizione	Description	Dé signation	Beschreibung	Descrìpiò n
Per versione: Only for version: Pour version: TRACK (fino al n. telario - until frame nr. - jusq' au châssis n° Für Version: bis zum Rahmen - hasta nr. chasis - ZD3C20002B0400185) Para la versión:								
1	024340508 000	1		Forcella	Fork	Fourche	Gabel	Horquilla
2	024340518 052	1		Gamba sx.	L.H. leg	Tube G.	Beineinheit L.	Pata izq.
3	024340528 052	1		Gamba dx.	R.H. leg	Tube D.	Beineinheit R.	Pata der.
4	024340228 057	1		Base di sterzo con perno	Steering crown with pin	Socle de direction avec pivot	Gabelbrücke mit Bolzen	Base de direcció n con perno
5	024340100 057	1		Testa di sterzo	Steering head	Tête de direction	Gabelkopf	Tija superior
6	3164000 000	4		Vite	Screw	Vis	Schraube	Tornillo M 8.35
7	024340330 000	1		Ghiera registro cuscinetti di sterzo	Steering bearings adjusting ring nut	Collier de réglage roulement guidon	Einstellzwinge Lenkungslager	Virola aiuste cojinetes de la guía
8	3180300 000	2		Vite	Screw	Vis	Schraube	Tornillo M14x125
9	024340400 000	1		Dado canotto	Head tube nut	Ecrou colonne	Lenkrohrmutter	Tuerca
10	024340578 000	2		Tappo con anello	Plug with ring	Bouchon avec bague	Verschluß mit ring	Tapón con anillo
11	024340580 000	2		Tubo completo ambidx	LH-RH tube assy.	Tube D./G. complet	Rohr komplett r./l.	Tubo completo der./izq.
12	024340590 000	2		Molla forcella	Fork spring	Ressort fourche	Gabelfeder	Muelle horquilla
13	024340568 000	2		Cartuccia meccanica	Mechanical cartridge	Cartouche amort.	Mechanische Hülle	Cartucho mecanico
14	1150010 000	4		Bullone	Bolt	Boulon	Bolzen	Tornillo M6x25
15	1041485 000	2		Anello raschiapolvere forcella	F/fork dust ring	Bague de fourche	Staubkappe	Junta horquilla
16	1041486 000	2		Anello di fermo	Check ring	Bague d'arrêt	Sicherungsring	Anillo de bloqueo
17	1041487 000	2		Anello di tenuta	Oil seal	Joint spie	Dichtring	Retén de aceite
18	024340540 052	1		Fodero DX	Sleeve R.H.	Protection Droit	Schutzstück Recht	Protecció n Der
19	024340530 052	1		Fodero SX	Sleeve L.H.	Protection Gauche	Schutzstück Linke	Protecció n Izq.
20	1150300 000	2		Bullone	Bolt	Boulon	Bolzen	Tornillo 6x30 ch rs
21	2756210 000	2		Rondella	Washer	Rondelle	U.Scheibe	Arandela 14,5 X 21 X 1,5
22	3129875 000	1		Vite M5x25	Screw M5x25	Vis M5x25	Schraube M5x25	Tornillo M5x25
23	2736000 000	1		Rondella 5x11	Washer 5x11	Rondelle 5x11	U.Scheibe 5x11	Arandela 5x11
24	1311010 000	1		Dado autobloccante M5	Self locking nut M5	Ecrou de sécurité M5	Mutter, selbstsichernd M5	Tuerca de seguridad M5
25	1514649 000	1		Fascetta tubo freno	Brake pipe clamp	Collier tube frein disque	Schelle F. Bremsschlauch	Brida fijacion tubo freno
26	024340120 057	2		Cavallotto	U bolt	Etrier	Brücke	Brida

Tav.34

Per versione:
Only for version: ENDURO
Pour version: MOTARD
Für Version: TRACK (dal n. telario - from frame nr. - de nr. cadre
Para la versión: ab fahrgestellnummer - desde nr. chasis - ZD3C20002B0400186)

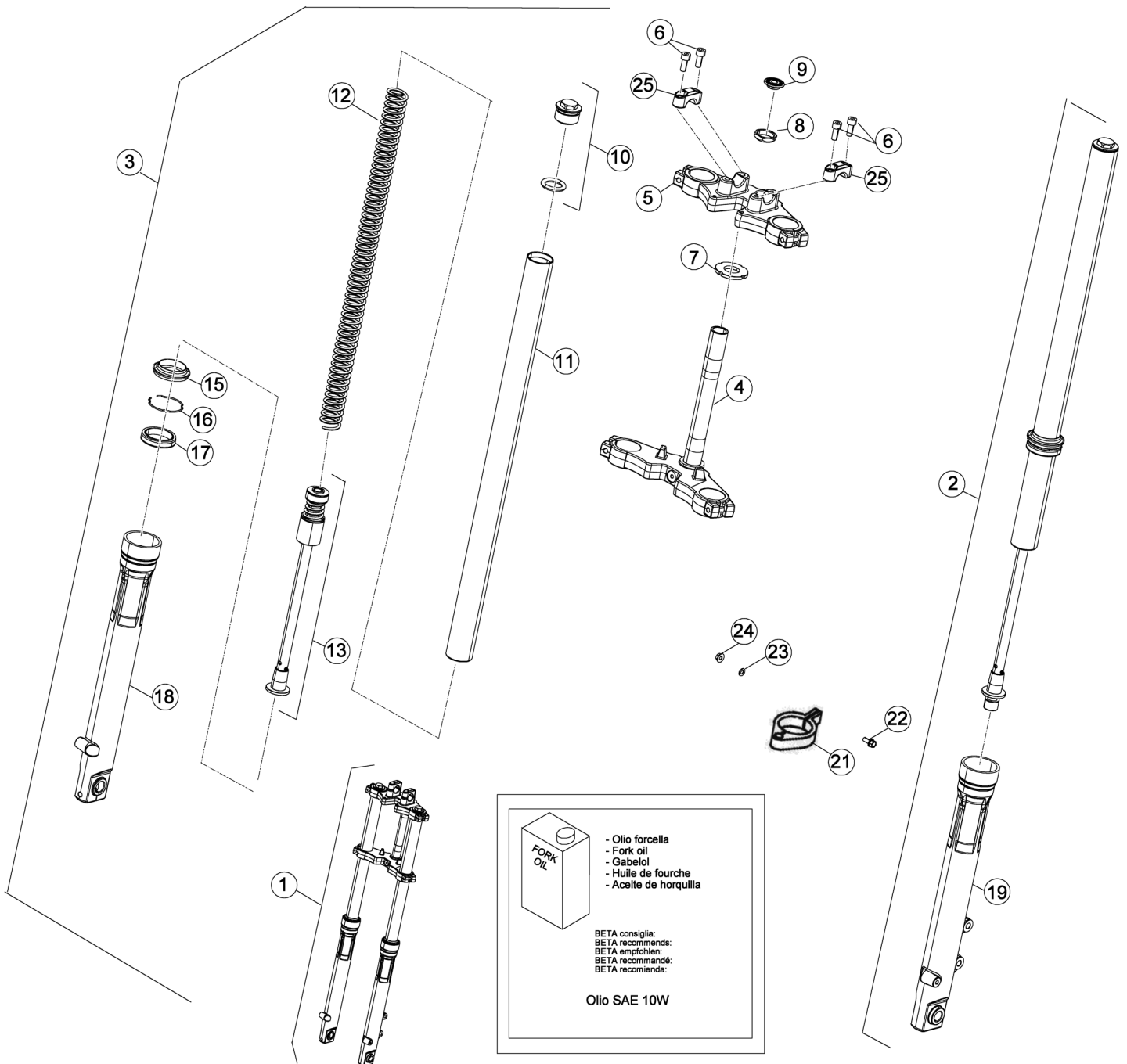


Pos Loc Pos Ps Pos	Numero Number Numéro Numéro	Q.tà Q.ty Q.té M.ge C.ad	Nota Note Nota Anm.	Descrizione	Description	Dé signation	Beschreibung	Descrìpiò n
Per versione: Only for version: ENDURO Pour version: MOTARD Für Version: TRACK (dal n. telario - from frame nr. - de nr. cadre Para la versión: ab fahrgestellnummer - desde nr. chasis - ZD3C20002B0400186)								
1	024340508 000	1		Forcella	Fork	Fourche	Gabel	Horquilla
2	024340518 052	1		Gamba sx.	L.H. leg	Tube G.	Beineinheit L.	Pata izq.
3	024340528 052	1		Gamba dx.	R.H. leg	Tube D.	Beineinheit R.	Pata der.
4	024340228 057	1		Base di sterzo con perno	Steering crown with pin	Socle de direction avec pivot	Gabelbrücke mit Bolzen	Base de direcció n con perno
5	024340100 057	1		Testa di sterzo	Steering head	Tête de direction	Gabelkopf	Tija superior
6	3164000 000	4		Vite M 8.35	Screw M 8.35	Vis M 8.35	Schraube M 8.35	Tornillo M 8.35
7	024340330 000	1		Ghiera registro cuscinetti di sterzo	Steering bearings adjusting ring nut	Collier de réglage roulement guidon	Einstellzwinge Lenkungslager	Virola ajuste cojinetes de la guía
8	3180300 000	2		Vite M14x125	Screw M14x125	Vis M14x125	Schraube M14x125	Tornillo M14x125
9	024340400 000	1		Dado cannotto	Head tube nut	Ecrou colonne	Lenkrohrmutter	Tuerca
10	024340578 000	2		Tappo con anello	Plug with ring	Bouchon avec bague	Verschluß mit ring	Tapón con anillo
11	024340580 000	2		Tubo completo ambidx	LH-RH tube assy.	Tube D./G. complet	Rohr komplett r./l.	Tubo completo der./izq.
12	024340590 000	2		Molla forcella	Fork spring	Ressort fourche	Gabelfeder	Muelle horquilla
13	024340568 000	2		Cartuccia meccanica	Mechanical cartridge	Cartouche amort.	Mechanische Hülle	Cartucho mecanico
14	1150010 000	4		Bullone M6x25	Bolt M6x25	Boulon M6x25	Bolzen M6x25	Tornillo M6x25
15	1041485 000	2		Anello raschiapolvere forcella	F/fork dust ring	Bague de fourche	Staubkappe	Junta horquilla
16	1041486 000	2		Anello di fermo	Check ring	Bague d'arrêt	Sicherungsring	Anillo de bloqueo
17	1041487 000	2		Anello di tenuta	Oil seal	Joint spie	Dichtring	Retén de aceite
18	024340540 052	1		Fodero DX	Sleeve R.H.	Protection Droit	Schutzstück Recht	Protecció n Der
19	024340530 052	1		Fodero SX	Sleeve L.H.	Protection Gauche	Schutzstück Linke	Protecció n Izq.
20	1150300 000	2		Bullone 6x30 ch rs	Bolt 6x30 ch rs	Boulon 6x30 ch rs	Bolzen 6x30 ch rs	Tornillo 6x30 ch rs
21	2756210 000	2		Rondella 14,5 X 21 X 1,5	Washer 14,5 X 21 X 1,5	Rondelle 14,5 X 21 X 1,5	U.Scheibe 14,5 X 21 X 1,5	Arandela 14,5 X 21 X 1,5
22	1149070 000	1		Bullone 6x20 ch rs	Bolt 6x20 ch rs	Boulon 6x20 ch rs	Bolzen 6x20 ch rs	Tornillo 6x20 ch rs
23	2740500 000	1		Rondella 6x13	Washer 6x13	Rondelle 6x13	U.Scheibe 6x13	Arandela 6x13
24	1313020 000	1		Dado autobloccante M6	Self locking nut M6	Ecrou de sécurité M6	Mutter, selbstsichernd M6	Tuerca de seguridad M6
25	2559626 000	2		Piastrina fissaggio tubi	Pipes fastening plate	Plaquette fix. tuyaux	Halterung schlauch	Precinto fijacion tubos
26	024340120 057	2		Cavallotto	U bolt	Etrier	Brücke	Brida

- Su versione TRACK solo a partire da Nr. telaio ZD3C20002B0400186
- For TRACK version only starting from frame nr. ZD3C20002B0400186
- Pour la version TRACK seulement à partir du châssis n° ZD3C20002B0400186
- Für TRACK Version nur ab Rahmen n. ZD3C20002B0400186
- Para la version TRACK sólo desde chasis n. ZD3C20002B0400186

Tav.34

Per versione:
Only for version:
Pour version: **ENDURO STD (fino al n. telario - up to frame nr. - jusqu' au nr. cadre**
Für Version: **bis zu fahrgestellnummer - hasta nr. chasis - ZD3C20001D0200875)**
Para la versión:



Tav.34

Pos Loc Pos Ps Pos	Numero Number Numé ro Número Nummer	Q.tà Q.ty Q.té M.ge C.ad	Nota Note Nota Anm.	Descrizione	Description	Dé signation	Beschreibung	Descrìpziò n
				Per versione: Only for version: Pour version: ENDURO STD (fino al n. telario - up to frame nr. - jusqu' au nr. cadre Für Version: bis zu fahrgestellnummer - hasta nr. chasis - ZD3C20001D0200875) Para la versión:				
1	024340308 000	1	★	Forcella	Fork	Fourche	Gabel	Horquilla
1	014340050 000	1	●	Forcella	Fork	Fourche	Gabel	Horquilla
2	024340368 000	1	★	Gamba sx. compl.	L.H. fork leg assy	Fourche compl. G.	Telegabel, Kpl. L.	Horquill izrda. compl.
2	1601014 000	1	●	Gamba sx. compl.	L.H. fork leg assy	Fourche compl. G.	Telegabel, Kpl. L.	Horquill izrda. compl.
3	1601013 000	1		Gamba dx. compl.	R.H. fork leg assy	Fourche complete D.	Telegabel Kpl. R.	Horquilla derech. compl.
4	1209751 000	1		Testa di sterzo	Steering head	Tête de direction	Gabelkopf	Tija superior
5	2950196 000	1		Crociera c/cannotto	Cross with tube	Croissillon	Gelenkkreuz mit Rohr	Cruceta con manguito
6	3164100 000	4		Vite t.c.c.e. M8x40	Screw t.c.c.e. M8x40	Vis t.c.c.e. M8x40	Schraube t.c.c.e. M8x40	Tornillo t.c.c.e. M8x40
7	024340330 000	1		Ghiera registro cuscinetti di sterzo	Steering bearings adjusting ring nut	Collier de réglage roulement guidon	Einstellzwinde Lenkungslager	Virola aiuste cojinetes de la guía
8	1330960 000	1		Dado cannotto	Head tube nut	Ecrou colonne	Lenkrohrmutter	Tuerca
9	2598660 000	1		Protezione	Protection	Protection	Schutzstück	Protección
10	2901884 000	2		Tappo con anello	Plug with ring	Bouchon avec bague	Verschluß mit ring	Tapón con anillo
11	2940476 000	2		Tubo completo ambidx	LH-RH tube assy.	Tube D./G. complet	Rohr komplett r./l.	Tubo completo der./izq.
12	2252785 000	2		Molla forcella	Fork spring	Ressort fourche	Gabelfeder	Muelle horquilla
13	1232994 000	2		Cartuccia meccanica	Mechanical cartridge	Cartouche amort.	Mechanische Hülle	Cartucho mecanico
15	1041483 000	2		Anello elastico	Circlip	Circlips	Sprengring	Anillo elastico
16	1041482 000	2		Anello parapolvere	Dust cover	Disque pare-poussière	Staubdeckel	Disco gurdapolvo
17	1041465 000	2		Anello di tenuta	Oil seal	Joint spie	Dichtring	Retén de aceite
18	1618670 000	1		Gamba dx	RH leg	Tube D.	Rechte Beineinheit	Pata derecha
19	024340358 000	1	★	Gamba sx	LH leg	Tube G.	Linke Beineinheit	Pata izquierda
19	1618405 000	1	●	Gamba sx	LH leg	Tube G.	Linke Beineinheit	Pata izquierda
21	014340150 000	1		Fascetta tubo freno	Brake pipe clamp	Collier tube frein disque	Schelle F. Bremsschlauch	Brida fijación tubo freno
22	3129880 000	1		Vite M5x15 TTLIC	Screw M5x15 TTLIC	Vis M5x15 TTLIC	Schraube M5x15 TTLIC	Tornillo M5x15 TTLIC
23	2736000 000	1		Rondella 5x11	Washer 5x11	Rondelle 5x11	U.Scheibe 5x11	Arandela 5x11
24	1311010 000	1		Dado autobloccante M5	Self locking nut M5	Ecrou de sécurité M5	Mutter, selbstsichernd M5	Tuerca de seguridad M5
25	1208276 000	2		Cavallotto fissaggio manubrio	U-bolt for handlebar fastening	Cavalier pour fixation guidon	Bügelbolzen für Lenkstangenbefestigung	Brida fij. manillar

● Su versione ENDURO STD da Nr. telaio ZD3C20001B0200001 fino a ZD3C20001B0200100
For ENDURO STD version from frame nr. ZD3C20001B0200001 up to ZD3C20001B0200100
Pour la version ENDURO STD du châssis n° ZD3C20001B0200001 jusqu' à ZD3C20001B0200100
Für ENDURO STD Version nur ab Rahmen n. ZD3C20001B0200001 bis zu ZD3C20001B0200100
Para la version ENDURO STD desde chasis n. ZD3C20001B0200001 hasta ZD3C20001B0200100

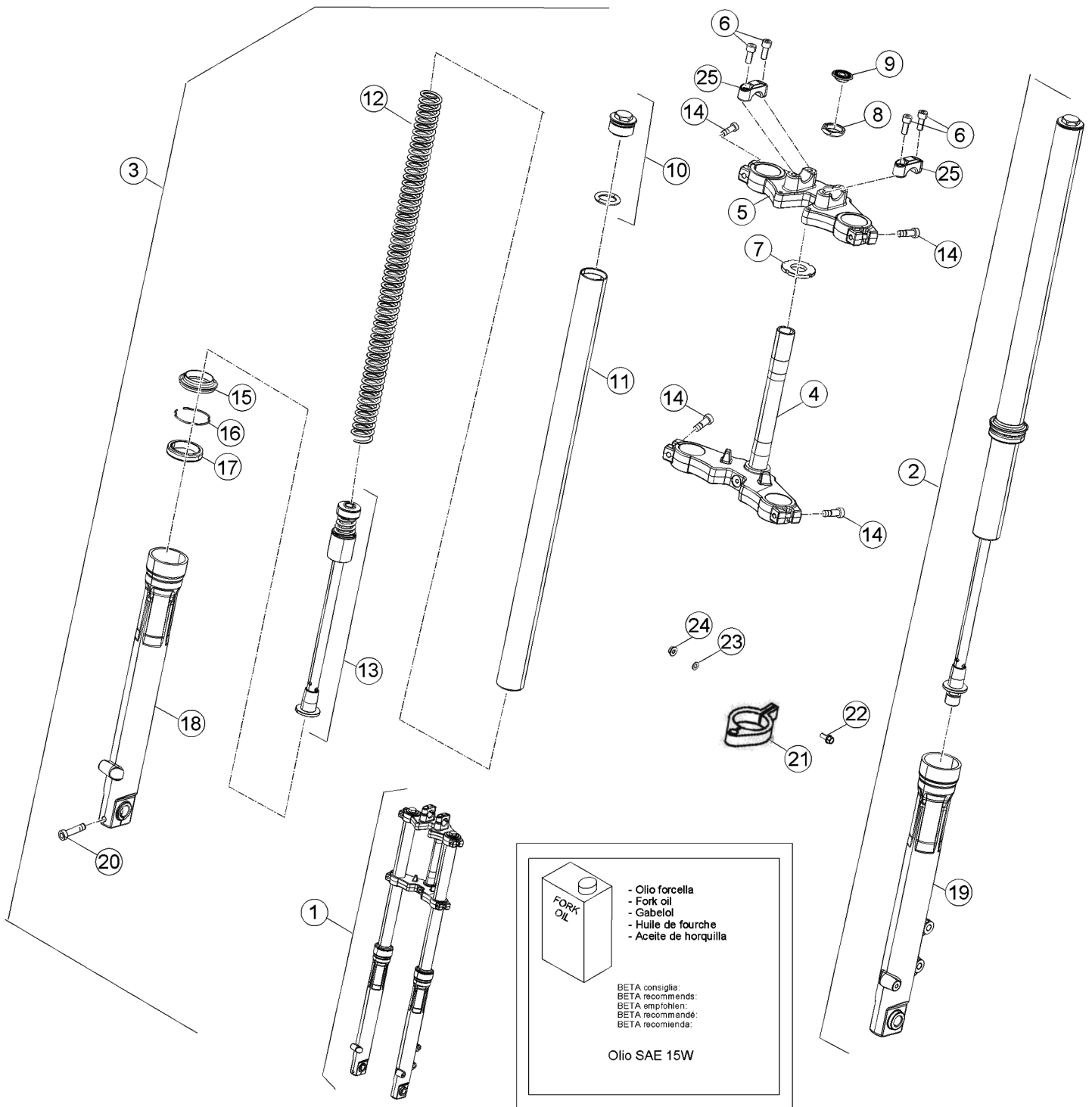


Beta
the play bike

★ Su versione ENDURO STD da Nr. telaio ZD3C20001B0200101 fino a ZD3C20001D0200875
For ENDURO STD version from frame nr. ZD3C20001B0200101 up to ZD3C20001D0200875
Pour la version ENDURO STD du châssis n° ZD3C20001B0200101 jusqu' à ZD3C20001D0200875
Für ENDURO STD Version ab Rahmen n. ZD3C20001B0200101 bis zu ZD3C20001D0200875
Para la version ENDURO STD desde chasis n. ZD3C20001B0200101 hasta ZD3C20001D0200875

Tav.34

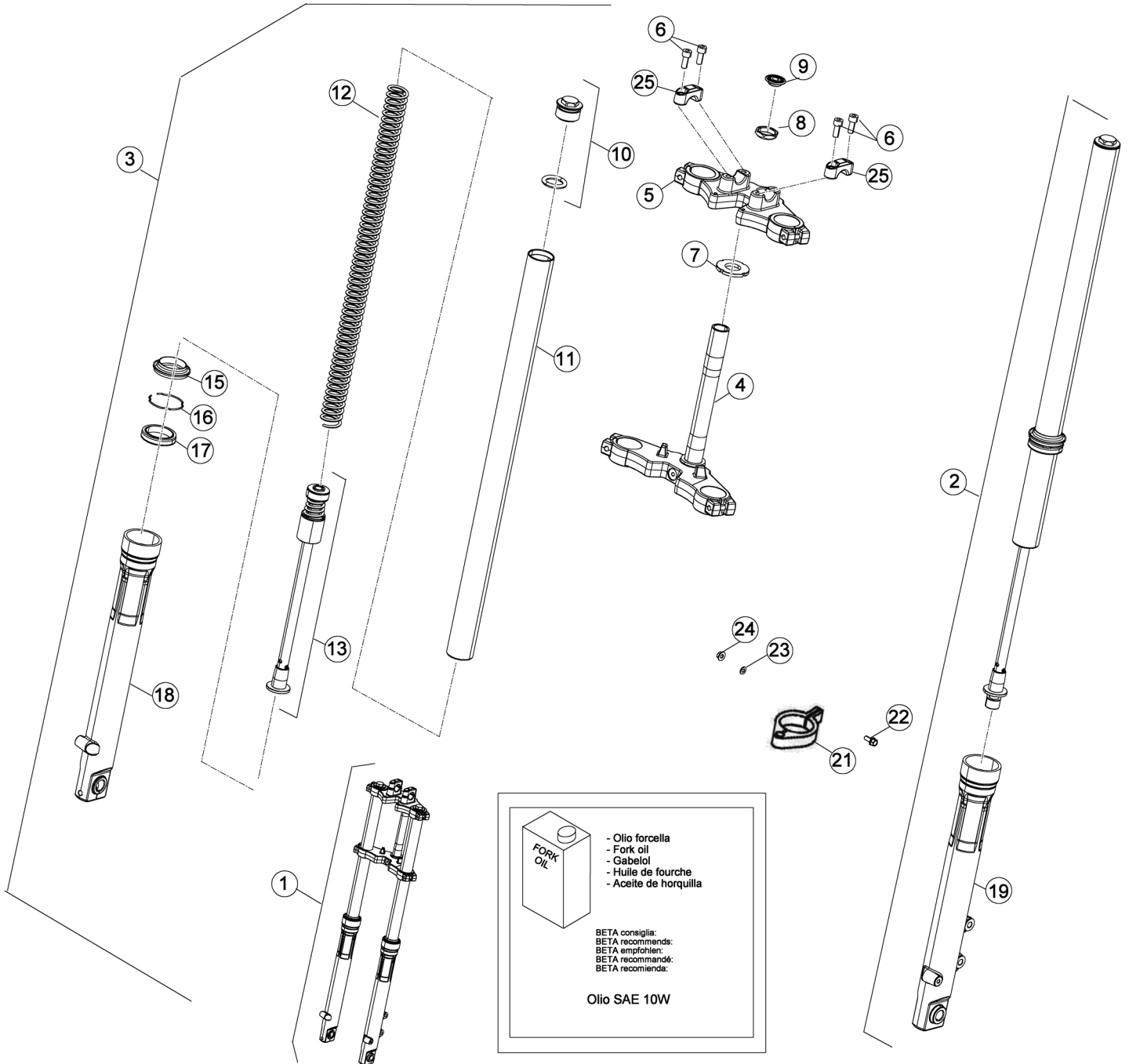
Per versione:
Only for version:
Pour version: ENDURO STD (dal n. telario - from frame nr. - de nr. cadre
Für Version: ab fahrgestellnummer - desde nr. chasis - ZD3C20001D0200876)
Para la versión:



Tav.34

Pos Loc Pos Ps Pos	Numero Number Numé ro Número Nummer	Q.tà Q.ty Q.té M.ge C.ad	Nota Note Note Nota Anm.	Descrizione	Description	Dé signation	Beschreibung	Descrìpziò n
Per versione: Only for version: Pour version: ENDURO STD (dal n. telario - from frame nr. - de nr. cadre Für Version: ab fahrgestellnummer - desde nr. chasis - ZD3C20001D0200876) Para la versión:								
1	015340508 000	1		Forcella completa	Stirrup assy.	Fourchette compl.	Schaltgabel, Kompl.	Horquilla compl.
2	024341318 000	1		Gamba sx	LH leg	Tube G.	Linke Beineinheit	Pata izquierda
3	024341328 000	1		Gamba dx	RH leg	Tube D.	Rechte Beineinheit	Pata derecha
4	1209751 000	1		Testa di sterzo	Steering head	Tête de direction	Gabelkopf	Tija superior
5	2950196 000	1		Crociera c/cannotto	Cross with tube	Croisillon	Gelenkkreuz mit Rohr	Cruceta con manguito
6	3164100 000	4		Vite t.c.c.e. M8x40	Screw t.c.c.e. M8x40	Vis t.c.c.e. M8x40	Schraube t.c.c.e. M8x40	Tornillo t.c.c.e. M8x40
7	024340330 000	1		Ghiera registro cuscinetti di sterzo	Steering bearings adjusting ring nut	Collier de réglage roulement guidon	Einstellzwinge Lenkungslager	Virola ajuste cojinetes de la guía
8	1330960 000	1		Dado canotto	Head tube nut	Ecrou colonne	Lenkrohrmutter	Tuerca
9	2598660 000	1		Protezione	Protection	Protection	Schutzstück	Protección
10	024341330 000	2		Tappo completo	Complete cap	Bouchon complet	Verschluß komplett	Tapón completo
11	024341340 000	2		Stelo completo	Operating rod, assy.	Tige compl.	Kolbenstange, kompl.	Varilla completa
12	024341350 000	2		Molla forcella	Fork spring	Ressort fourche	Gabelfeder	Muelle horquilla
13	024341360 000	2		Cartuccia forcella	Fork spares	Cartouche fourche	Gabeldämpfer	Cartucho horquilla
14	3164000 000	4		Vite M 8.35	Screw M 8.35	Vis M 8.35	Schraube M 8.35	Tornillo M 8.35
15	024341370 000	2		Parapolvere	Dust cover	Pare-pouss.	Staubdeckel	Guardapolvo
16	024341380 000	2		Anello di fermo	Check ring	Bague d'arrêt	Sicherungsring	Anillo de bloqueo
17	024341390 000	2		Anello di tenuta	Oil seal	Joint spie	Dichtring	Retén de aceite
18	024341410 000	1		Fodero DX	Sleeve R.H.	Protection Droit	Schutzstück Recht	Protección Der
19	024341400 000	1		Fodero SX	Sleeve L.H.	Protection Gauche	Schutzstück Linke	Protección Izq.
20	3152010 000	1		Vite TCCE M6x40	Screw TCCE M6x40	Vis TCCE M6x40	Schraube TCCE M6x40	Tornillo TCCE M6x40
21	014340150 000	1		Fascetta tubo freno	Brake pipe clamp	Collier tube frein disque	Schelle F. Bremsschlauch	Brida fijación tubo freno
22	3129880 000	1		Vite M5x15 TTLIC	Screw M5x15 TTLIC	Vis M5x15 TTLIC	Schraube M5x15 TTLIC	Tornillo M5x15 TTLIC
23	2736000 000	1		Rondella 5x11	Washer 5x11	Rondelle 5x11	U.Scheibe 5x11	Arandela 5x11
24	1311010 000	1		Dado autobloccante M5	Self locking nut M5	Ecrou de sécurité M5	Mutter, selbstsichernd M5	Tuerca de seguridad M5
25	1208276 000	2		Cavallotto fissaggio manubrio	U-bolt for handlebar fastening	Cavalier pour fixation guidon	Bügelbolzen für Lenkstangenbefestigung	Brida fij. manillar

Per versione:
 Only for version:
 Pour version: **MOTARD STD**
 Für Version:
 Para la versión:



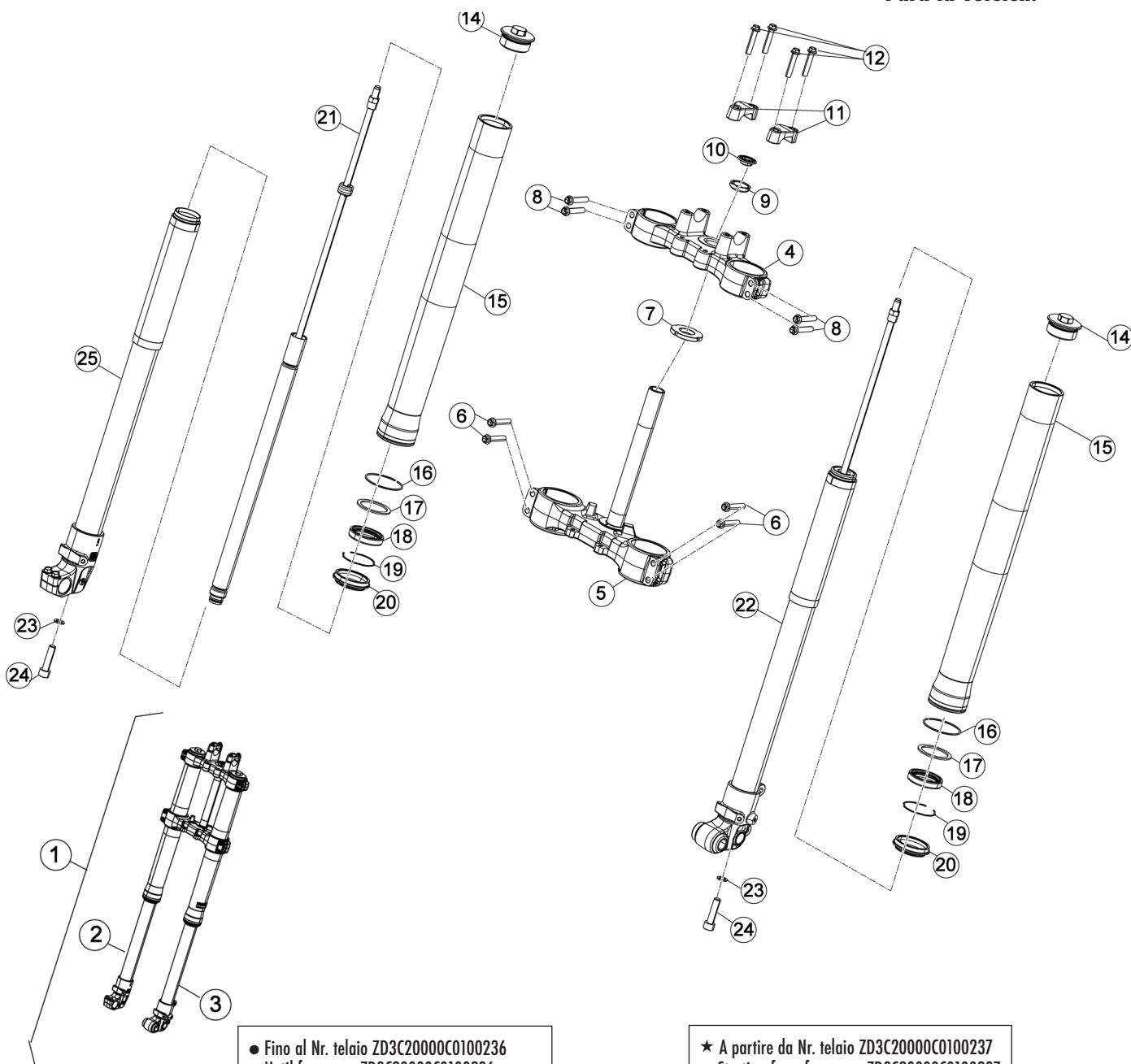
Pos Loc Pos Ps Pos	Numero Number Numéro Número Nummer	Q.tà Q.ty Q.té M.ge C.ad	Nota Note Note Nota Anm.	Descrizione	Description	Dé signation	Beschreibung	Descrìpiò n
							Per versione: Only for version: Pour version: Für Version: Para la versión:	MOTARD STD
1	024340308 000	1	★	Forcella	Fork	Fourche	Gabel	Horquilla
1	014340050 000	1	●	Forcella	Fork	Fourche	Gabel	Horquilla
2	024340368 000	1	★	Gamba sx. compl.	L.H. fork leg assy	Fourche compl. G.	Telegabel, Kpl. L.	Horquill izrda. compl.
	1601014 000	1	●	Gamba sx. compl.	L.H. fork leg assy	Fourche compl. G.	Telegabel, Kpl. L.	Horquill izrda. compl.
3	1601013 000	1		Gamba dx. compl.	R.H. fork leg assy	Fourche complete D.	Telegabel Kpl. R.	Horquilla derech. compl.
4	1209751 000	1		Testa di sterzo	Steering head	Tête de direction	Gabelkopf	Tija superior
5	2950196 000	1		Crociera c/cannotto	Cross with tube	Croisillon	Gelenkkreuz mit Rohr	Cruceta con manguito
6	3164100 000	4		Vite t.c.c.e. M8x40	Screw t.c.c.e. M8x40	Vis t.c.c.e. M8x40	Schraube t.c.c.e. M8x40	Tornillo t.c.c.e. M8x40
7	024340330 000	1		Ghiera registro cuscinetti di sterzo	Steering bearings adjusting ring nut	Collier de réglage roulement guidon	Einstellzwinge Lenkungslager	Virola aiuste cojinetes de la guida
8	1330960 000	1		Dado canotto	Head tube nut	Ecrou colonne	Lenkrohrmutter	Tuerca
9	2598660 000	1		Protezione	Protection	Protection	Schutzstück	Protección n
10	2901884 000	2		Tappo con anello	Plug with ring	Bouchon avec bague	Verschluß mit ring	Tapón con anillo
11	2940476 000	2		Tube completo ambidx	LH-RH tube assy.	Tube D./G. complet	Rohr komplett r./l.	Tube completo der./izq.
12	2252785 000	2		Molla forcella	Fork spring	Ressort fourche	Gabelfeder	Muelle horquilla
13	1232994 000	2		Cartuccia meccanica	Mechanical cartridge	Cartouche amort.	Mechanische Hülle	Cartucho mecanico
15	1041483 000	2		Anello elastico	Circlip	Circlips	Sprengring	Anillo elastico
16	1041482 000	2		Anello parapolvere	Dust cover	Disque pare-poussière	Staubdeckel	Disco gurdapolvere
17	1041465 000	2		Anello di tenuta	Oil seal	Joint spie	Dichtring	Retén de aceite
18	1618670 000	1		Gamba dx	RH leg	Tube D.	Rechte Beineinheit	Pata derecha
19	024340358 000	1	★	Gamba sx	LH leg	Tube G.	Linke Beineinheit	Pata izquierda
19	1618405 000	1	●	Gamba sx	LH leg	Tube G.	Linke Beineinheit	Pata izquierda
21	014340150 000	1		Fascetta tubo freno	Brake pipe clamp	Collier tube frein disque	Schelle F. Bremsschlauch	Brida fijacion tubo freno
22	3129880 000	1		Vite M5x15 TTLIC	Screw M5x15 TTLIC	Vis M5x15 TTLIC	Schraube M5x15 TTLIC	Tornillo M5x15 TTLIC
23	2736000 000	1		Rondella 5x11	Washer 5x11	Rondelle 5x11	U.Scheibe 5x11	Arandela 5x11
24	1311010 000	1		Dado autobloccante M5	Self locking nut M5	Ecrou de sécurité M5	Mutter, selbstsichernd M5	Tuerca de seguridad M5
25	1208276 000	2		Cavallotto fissaggio manubrio	U-bolt for handlebar fastening	Cavalier pour fixation guidon	Bügelbolzen für	Brida fij. manillar

● Da Nr. telaio ZD3C20002B0500001 fino a ZD3C20002B0500170
From frame nr. ZD3C20002B0500001 up to ZD3C20002B0500170
Du châssis n° ZD3C20002B0500001 jusqu' à ZD3C20002B0500170
Nur ab Rahmen n. ZD3C20002B0500001 bis zu ZD3C20002B0500170
Desde chasis n. ZD3C20001B0200001 hasta ZD3C20002B0500170

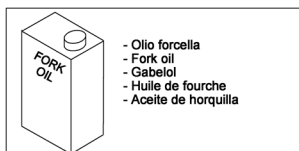
★ A partire da Nr. telaio ZD3C20002B0500171
Starting from frame nr. ZD3C20002B0500171
À partir du châssis n° ZD3C20002B0500171
Ab Rahmen n. ZD3C20002B0500171
Desde chasis n. ZD3C20002B0500171



Per versione:
 Only for version:
 Pour version: **FACTORY**
 Für Version:
 Para la versión:



● Fino al Nr. telaio ZD3C20000C0100236
 Until frame nr. ZD3C20000C0100236
 Jusqu' au châssis n° ZD3C20000C0100236
 Bis zu Rahmen n. ZD3C20000C0100236
 Hasta nr. chasis ZD3C20000C0100236

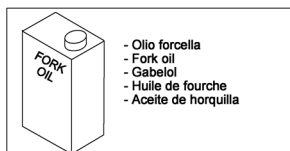


- Olio forcella
 - Fork oil
 - Gabelöl
 - Huile de fourche
 - Aceite de horquilla

BETA consiglia:
 BETA recommends:
 BETA empfiehlt:
 BETA recommande:
 BETA recomienda:

Olio SAE 10W

★ A partire da Nr. telaio ZD3C20000C0100237
 Starting from frame nr. ZD3C20000C0100237
 A partir du châssis n° ZD3C20000C0100237
 Ab Rahmen n. ZD3C20000C0100237
 Desde chasis n. ZD3C20000C0100237



- Olio forcella
 - Fork oil
 - Gabelöl
 - Huile de fourche
 - Aceite de horquilla

BETA consiglia:
 BETA recommends:
 BETA empfiehlt:
 BETA recommande:
 BETA recomienda:

Olio SAE 5W



Beta
 the play bike

Tav.34

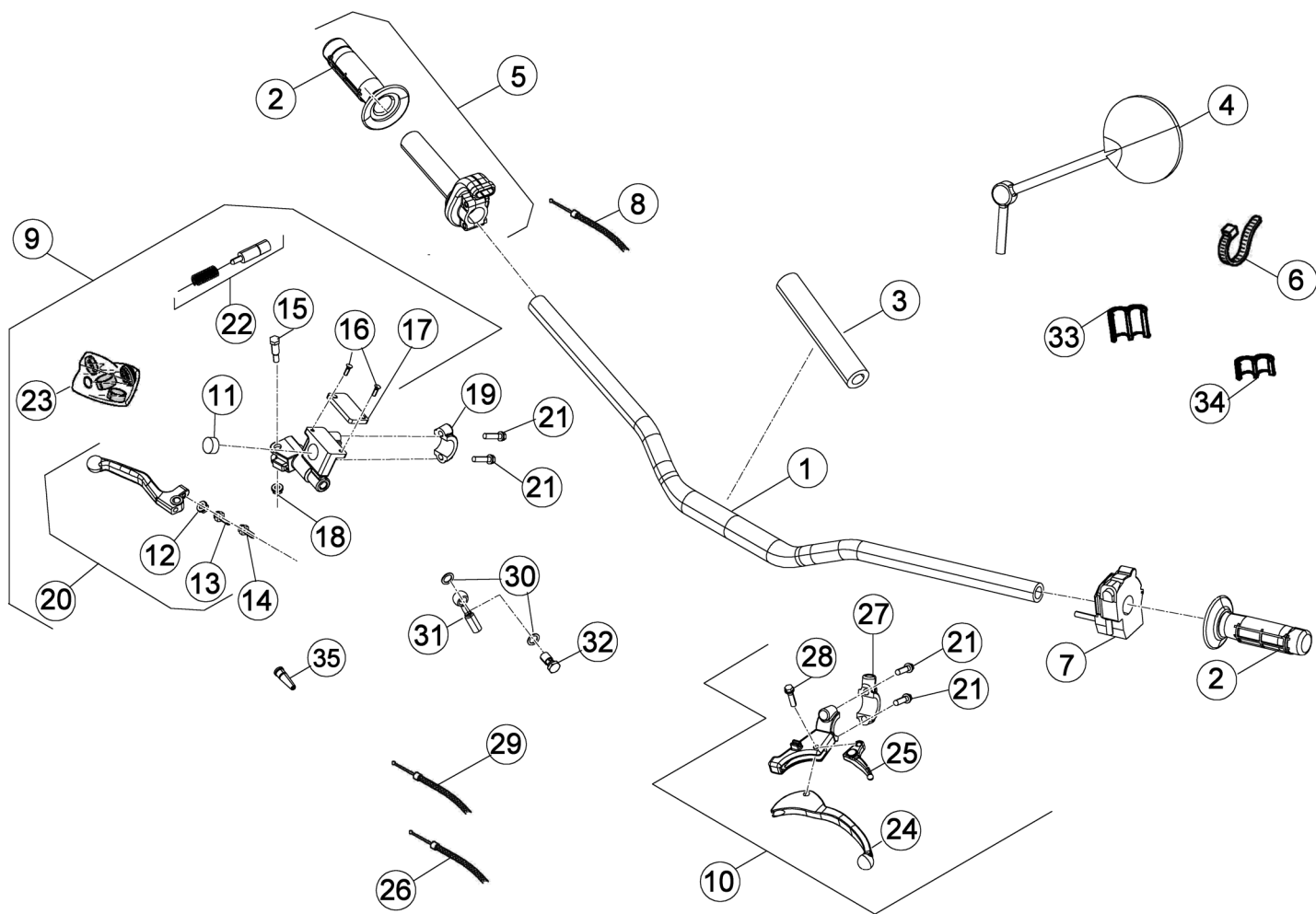
Pos Loc Pos Ps Pos	Numero Number Numé ro Número Nummer	Q.tà Q.ty Q.té M.ge C.ad	Nota Note Note Nota Anm.	Descrizione	Description	Dé signation	Beschreibung	Descripció n
								Per versione: Only for version: Pour version: FACTORY Für Version: Para la versión:
1	024340608 000	1	●	Forcella D 41	Fork D 41	Fourche D 41	Gabel D 41	Horquilla D 41
1	024346608 000	1	★	Forcella D 41	Fork D 41	Fourche D 41	Gabel D 41	Horquilla D 41
2	021340308 000	1	●	Gamba DX	RH leg	Tube D.	Rechte Beineinheit	Pata derecha
2	021341308 000	1	★	Gamba DX	RH leg	Tube D.	Rechte Beineinheit	Pata derecha
3	021340108 000	1	●	Gamba SX	LH leg	Tube G.	Linke Beineinheit	Pata izquierda
3	021341108 000	1	★	Gamba SX	LH leg	Tube G.	Linke Beineinheit	Pata izquierda
4	021340070 000	1		Testa di sterzo	Steering head	Tête de direction	Gabelkopf	Tija superior
5	021340068 000	1		Base di sterzo con perno	Steering crown with pin	Socle de direction avec pivot	Gabelbrücke mit Bolzen	Base de direcció n con perno
6	021340090 000	4		Vite M8x40	Screw M8x40	Vis M8x40	Schraube M8x40	Tornillo M8x40
7	021340140 000	1		Ghiera registro forcella	Fork adjusting ring nut	Douille réglage fourche	Einstellung gabel	Casquillo regul. horquilla
8	021310130 000	4		Vite M6	Screw M6	Vis M6	Schraube M6	Tornillo M6
9	021310150 000	1		Dado	Nut	Ecrou	Mutter	Tuerca
10	021340160 000	1		Tappo	Plug	Bouchon	Verschluß	Tapó n
11	021340080 000	2		Cavallotto fissaggio manubrio	U-bolt for handlebar fastening	Cavalier pour fixage guidon	Bü gelbolzen für Lenkstangenbefestigung	Brida fij. manillar
12	021340170 000	4		Vite M6	Screw M6	Vis M6	Schraube M6	Tornillo M6
14	021340318 000	2		Tappo gambale	Slider plug	Bouchon de la jambe	Gabelrohr-Abdeckkappen	Tapó n de la barra
15	021340320 000	2		Gambale	Leg	Bras	Beinteil	Pata
16	021340400 000	2		Anello di protezione olio	Oil slinger	Bague de projection d' huile	Ölschleuderring	Anillo protecció n aceite
17	021340360 000	2		Rondella	Washer	Rondelle	U.Scheibe	Arandela
18	1041281 000	2		Paraolio	Oil seal	Pare-huile	Dichtring	Sello de lub.
19	1041478 000	2		Anello	Ring	Circlips	Ring	Anillo
20	021340390 000	2		Parapolvere	Dust cover	Pare-pouss.	Staubdeckel	Guardapolvo
21	021340118 000	1		Cartuccia forcella	Fork spares	Cartouche fourche	Gabeldämpfer	Cartucho horquilla
22	021340200 000	1		Tuba Sx.	Tube LH	Tuyau G.	Rohr L.	Tubo izq.
23	021340340 000	2		Rondella	Washer	Rondelle	U.Scheibe	Arandela
24	021340350 000	2		Vite M10x40	Screw M10x40	Vis M10x40	Schraube M10x40	Tornillo M10x40
25	021340128 000	1		Tuba Dx.	Tube RH	Tuyau D.	Rohr R.	Tubo der.

● Fino al Nr. telaio ZD3C20000C0100236
 Until frame nr. ZD3C20000C0100236
 Jusqu' au châ ssis n° ZD3C20000C0100236
 Bis zu Rahmen n. ZD3C20000C0100236
 Hasta nr. chasis ZD3C20000C0100236

★ A partire da Nr. telaio ZD3C20000C0100237
 Starting from frame nr. ZD3C20000C0100237
 A partir du châ ssis n° ZD3C20000C0100237
 Ab Rahmen n. ZD3C20000C0100237
 Desde chasis n. ZD3C20000C0100237



Tav.35



Tav.35

Pos Loc Pos Ps Pos	Numero Number Numé ro Número Nummer	Q.tà Q.ty Q.té M.ge C.ad	Nota Note Note Nota Anm.	Descrizione	Description	Dé signation	Beschreibung	Descrìpiò n
1	014350500 059	1	e+es	Manubrio	Handlebars	Guidon	Lenker	Manillar
1	2220486 000	1	f	Manubrio	Handlebars	Guidon	Lenker	Manillar
1	014350200 059	1	m+ms+t	Manubrio	Handlebars	Guidon	Lenker	Manillar
2	024350308 000	1	e+es m+ms	Coppia manopole	Grips (couple)	Poigné es (couple)	Handgriffpaar	Manecilla (juego)
2	2218537 000	1	f+t	Coppia manopole	Grips (couple)	Poigné es (couple)	Handgriffpaar	Manecilla (juego)
3	014350010 000	1	f	Paracolpi	Bumper	Buté e	Schlagschutz	Paragolpes
4	2892925 000	1		Specchio retrovisore sx	LH rear view mirror	Retroviseur gauche	Rü ckspiegel li.	Espejo retrovisor izquierdo
5	1208982 000	1	e+es m+ms	Comando gas con manopole	Twist grip	Commande gaz	Gasgriff	Mando gas
5	1208985 000	1	f+t	Comando gas con manopole	Twist grip	Commande gaz	Gasgriff	Mando gas
6	1514264 000	1		Fascetta	Clamp	Collier	Schelle	Abrazadera
7	1336695 000	1		Commutatore luci	Lights switch	Commutateur feux	Lichtschalter	Conmutador luces
8	024350010 000	1	e+es+m ms+t	Trasmissione gas	Throttle transmiss.	Transmission gaz	Gaszug	Transmisión gas
8	024350000 000	1	f	Trasmissione gas	Throttle transmiss.	Transmission gaz	Gaszug	Transmisión gas
9	2102067 009	1		Leva comando freno	Brake lever	Levier du frein	Bremshebel	Palanca freno
10	2102394 000	1		Leva comando frizione	Clutch control lever	Levier de commande embrayage	Kupplungshebel	Palanca mando embrague
11	2910281 000	1		Oblò ispezione livello olio	Oil level sight glass	Hublot d' inspection niveau huile	Ölkontrollschauglas	Visor de inspección nivel aceite
12	1311510 000	1		Dado 6x4 ch10	Nut 6x4	Eccrou 6x4 ch10	Mutter 6x4	Tuerca 6x4 llave 10
13	2541877 000	1		Puntalino	Push piece	Piece de pression	Druckstück	Varilla de presión
14	2541874 000	1		Puntalino	Push piece	Piece de pression	Druckstück	Varilla de presión
15	3196818 000	1		Vite spec. X leva freno-frizione	Screw	Vis	Schraube	Tornillo
16	3196810 000	2		Vite TSPIC 4X12	Screw TSPIC 4X12	Vis TSPIC 4X12	Schraube TSPIC 4X12	Tornillo TSPIC 4X12
17	1255916 000	1		Coperchio pompa freno	Pump cover	Couvercle pompe	Deckel	Tapa bomba
18	1311510 000	1		Dado 6x4 ch10	Nut 6x4	Eccrou 6x4 ch10	Mutter 6x4	Tuerca 6x4 llave 10
19	1230104 000	1	es+ms	Cappellotto fissaggio pompa	Holder	Capuchon levier frein	Druckplatte f.	Pumpe Tapa fijación bomba
19	1230105 000	1	f+e+m+t	Cappellotto fissaggio pompa	Holder	Capuchon levier frein	Druckplatte f.	Pumpe Tapa fijación bomba
20	2127108 000	1		Leva freno anter.nuda	Front brake lever only	Levier frein avant nue	Bremshebel	Maneta freno
21	3196808 000	4		Vite	Screw	Vis	Schraube	Tornillo
22	2005064 000	1		Kit pistoncino pompa ant.	Piston kit front master cyl.	Kit piston. maî tre cyl. AV.	Kolbensatz vorderhauptbremszylinder	Kit pistón bomba del.
23	2008274 000	1		Kit revisione pompa	Kit for master cyl. overhauling	Kit ré v. maî tre cyl.	Reparatursatz Hauptbremszylinder	Kit revisión bomba
24	2127086 000	1		Leva com.friz.nuda	Clutch lever only	Levier complet embrayage nue	Kupplungshebel	Palanca embrague
25	2170147 000	1		Leva comando starter	Starter unit lever	Levier starter	Starterhebel	Palanca estrang. aire
26	2914763 000	1		Trasmissione frizione	Clutch transmission	Transmission embrayage	Kupplungsseil	Transmisión embrague
27	1255005 000	1		Collarino fissaggio leva	Fixing rest clutch lever	Petit collier fixation levier	Befestigung f. Bremshebel	Guarnición fijación palanca
28	3180110 000	1		Vite fiss. leva	Fixing lever screw	Vis fix. levier	Schraube hebel	Tornillo fij. palanca
29	2912781 000	1		Trasmissione starter	Choke transmiss.	Transmission starter	Starterseil	Transmisión estrang.
30	1650510 000	2		Guarnizione 10x15x1 in rame	Gasket 10x15x1 copper	Joint 10x15x1 cuivre	Dichtung 10x15x1 Kupfer	Junta 10.15.1 (cobre)
31	021360020 000	1	f	Tubo Freno Anteriore	Front brake tube	Tuyau du frein AV.	Vordere Bremsleitung	Tubo freno delantero
31	2909128 000	1	e+m+t	Tubo freno anteriore	Front brake tube	Tuyau du frein AV.	Vordere Bremsleitung	Tubo freno delantero
31	024360040 000	1	es+ms	Tubo freno ant.	Front brake tube	Tuyau du frein AV.	Vordere Bremsleitung	Tubo freno delantero
32	1165040 000	2		Bullone forato 10x1 x tubo freno	Special bolt	Boulon 10x1 x tube frein	Hohlschraube F.Bremse	Tornillo esp. talad.10.1
33	2524442 000	1		Passacavo 6/8	Fair lead 6/8	Passe-fils 6/8	Kabelführung 6/8	Pasa-cable 6/8
34	2524443 000	4		Passacavo 6/6	Fair lead 6/6	Passe-fils 6/6	Kabelführung 6/6	Pasa-cable 6/6
35	1887010 000	1		Interruttore stop	Stop switch	Interrupteur stop	Stopschalter	Interruptor stop

e: Enduro	es: Enduro STD
m: Motard	ms: Motard STD
t: Track	f: Factory



Tav.36

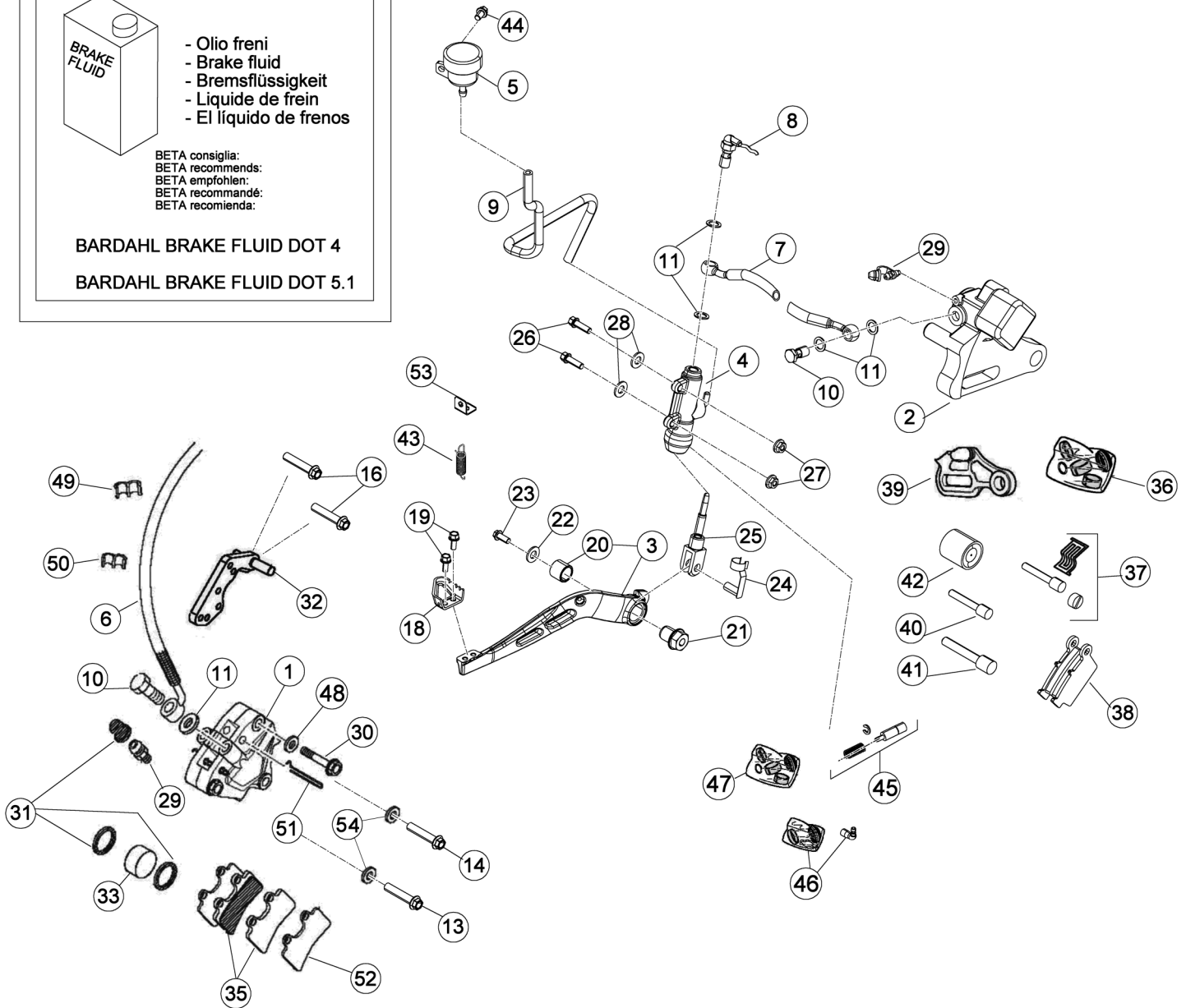
Per versione:
Only for version:
Pour version: **ENDURO STD - MOTARD STD**
Für Version:
Para la versión:



- Olio freni
- Brake fluid
- Bremsflüssigkeit
- Liquide de frein
- El líquido de frenos

BETA consiglia:
BETA recommends:
BETA empfohlen:
BETA recommande:
BETA recomienda:

BARDAHL BRAKE FLUID DOT 4
BARDAHL BRAKE FLUID DOT 5.1



Beta
the play bike

Tav.36

Pos Loc Pos Ps Pos	Numero Number Numé ro Número Nummer	Q.tà Q.ty Q.té M.ge C.ad	Nota Note Note Nota Anm.	Descrizione	Description	Dé signation	Beschreibung	Descrìpiò n
							Per versione: Only for version: Pour version: ENDURO STD - MOTARD STD Für Version: Para la versión:	
1	014360400 009	1		Pinza freno anteriore	Front disk brake caliper	Etrier de frein AV.	Bremszange-Scheibe	Pinza freno del.
2	2503073 009	1		Pinza freno posteriore	Rear disk brake caliper	Etrier de frein AR.	Bremszange	Pinza del freno tras.
3	024360018 000	1		Pedale freno	Brake pedal	Pé dale frein	Fussbremspedal	Pedal freno
4	2591177 009	1		Pompa freno posteriore	Rear brake cylinder	Maî tre cylindre frein ar.	Hauptbremszylinder Hinterradbremse	Bomba freno trasero
5	2805100 000	1		Serbatoio olio freni	Brake oil tank	Réervoir huile frein	Bremsflüssigkeitstank	Depósito aceite frenos
6	024360040 000	1		Tubo freno ant.	Front brake tube	Tuyau du frein AV.	Vordere Bremsleitung	Tubo freno delantero
7	024360030 000	1		Tubo freno posteriore	Rear brake tube	Tuyau du frein AR.	Hintere Bremsleitung	Tubo freno trasero
8	1889622 000	1		Interruttore stop	Stop switch	Interrupteur stop	Stopschalter	Interruptor stop
9	024360070 000	1		Tubo serbatoio olio	Oil reservoir pipe	Durite réservoir huile	Leitung zwischen Ölbehälter	Tubo depósito aceite
10	1165040 000	2		Bullone forato 10x1 x tubo freno	Special bolt	Boulon 10x1 x tube frein	Hohlschraube F.Bremse	Tornillo esp. talad.10.1
11	1650510 000	6		Guarnizione 10x15x1 in rame	Gasket 10x15x1 copper	Joint 10x15x1 cuivre	Dichtung 10x15x1 Kupfer	Junta 10.15.1 (cobre)
13	1154521 000	1		● Bullone M8x16	Bolt M8x16	Boulon M8x16	Bolzen M8x16	Tornillo M8x16
13	1155800 000	1	★	● Bullone M8x16	Bolt M8x16	Boulon M8x16	Bolzen M8x16	Tornillo M8x16
14	1155510 000	1	●	Bullone M8x40	Bolt M8x40	Boulon M8x40	Bolzen M8x40	Tornillo M8x40
14	1155450 000	1	★	● Bullone M8x40	Bolt M8x40	Boulon M8x40	Bolzen M8x40	Tornillo M8x40
16	1154492 000	2	●	Bullone 8x20 ch10 rs	Bolt 8x20 ch10 rs	Boulon 8x20 ch10 rs	Bolzen 8x20 ch10 rs	Tornillo 8x20 ch10 rs
18	2290053 000	1		Mozzetto	Hub	Moyeu	Nabe	Cubo
19	1146251 000	2		Bullone flangiato M5x12	Head Flanged bolt M5x12	Boulon Bridé M5x12	Bundbolzen M5x12	Bulón con Brida M5x12
20	1131031 000	1		Boccola sinterizzata 14x18x155	Bush 14x18x155	Bague 14x18x155	Sinterbuchse 14x18x155	Casquillo 14x18x155
21	024360020 005	1		Boccola	Bush	Moyeu	Büchse	Buje
22	2756055 000	1		Rondella	Washer	Rondelle	U.Scheibe	Arandela
23	3164070 000	1		Vite flangiata 8x30	Flanged screw 8x30	Vis à brides 8x30	Flanschschraube 8x30	Tornillo rebordado 8x30
24	2893130 000	1		Staffa	Bracket	Support	Halterung	Soporte
25	1084040 000	1		Asta com.pompa freno post	Rear brake rod	Tige de commande pompe frein	Betaetigungsstange Bremse hi.	Varilla bomba freno post.
26	1149070 000	2		Bullone 6x20 ch rs	Bolt 6x20 ch rs	Boulon 6x20 ch rs	Bolzen 6x20 ch rs	Tornillo 6x20 ch rs
27	1313020 000	2		Dado autobloccante M6	Self locking nut M6	Ecrou de sécurité M6	Mutter, selbstsichernd M6	Tuerca de seguridad M6
28	2740500 000	2		Rondella 6x13	Washer 6x13	Rondelle 6x13	U.Scheibe 6x13	Arandela 6x13
29	3196801 000	2		Vite spurgo pinza	Special screw	Vis pour pince	Spezial schraube	Tornillo aliento pinza
30	014360270 000	1		Bullone fermapastiglie pinza	Special bolt	Boulon arret machoires	Halter Bremsbeläge	Tornillo pastillas pinzas
31	2002710 000	1		Kit ricambi pompa freno	Kit (spare-parts)brake pump	Jeu pieces pompe frein	Reparaturatz Bremspumpe	Juego piezas bomba freno
32	024360050 005	1	●	Staffa supporto pinza	Caliper support bracket	Bride support étrier	Bremsattelbefestigung	Brida soporte pinza
32	024410450 005	1	★	Staffa supporto sensore HALL	HALL sensor bracket	Support Capteur HALL	Sensorträger	Brida soporte sensor HALL
33	2569490 000	1		Pistoncino pompa D.32	Brake pliers piston D.32	Piston étrier D.32	Kolben für Pumpe D.32	Piston bomba D.32
35	014360258 000	1		Pastiglie per pinza	Brake pads	Plaquettes pince	Bremsbeläge hinten	Pastillas pinza
36	2008272 000	1		Kit ricambi pinza	Kit (spare parts)	Jeu pieces	Reparaturatz Zange	Juego piezas pinza
37	2008273 000	1		Kit ricambi pinza (perni grano)	Kit pivots (spare parts)	Jeu pieces (pivots)	Reparaturatz Zange (Zapfen)	Juego piezas pinza (pernos)
38	2525345 000	1		Pastiglie per pinza	Brake pads	Plaquettes pince	Bremsbeläge hinten	Pastillas pinza
39	2898121 000	1		Supporto pinza freno	Brake plier support	Support pince frein	Bremszange Halter	Soporte pinza freno
40	2541854 000	1		Perno ancoraggio pinza D=8	Plier pin D=8	Pivot ancrage étrier D=8	Zangshalter D=8	Varilla esp. Pinza D=8
41	2541856 000	1		Perno ancoraggio pinza D=9	Plier pin D=9	Pivot ancrage étrier D=9	Zangshalter D=9	Varilla esp. Pinza D=9
42	2569459 000	1		Pistoncino pompa D.30	Brake pliers piston D.30	Piston étrier D.30	Kolben für Pumpe D.30	Piston bomba D.30
43	2248810 000	1		Molla ritorno pedale freno	Return brake pedal spring	Ressort de retour frein	Bremspedal Feder	Muelle retorno palanca freno
44	1146501 000	1		Bullone M6x10	Bolt M6x10	Boulon M6x10	Bolzen M6x10	Tornillo M6x10
45	2569456 000	1		Pistoncino completo pompa	Piston assy, pump	Piston compl. pompe	Kolben kplt. Pumpe	Piston completo bomba
46	2008268 000	1		Kit ricambi pompa freno	Kit (spare-parts)brake pump	Jeu pieces pompe frein	Reparaturatz Bremspumpe	Juego piezas bomba freno
47	2002707 000	1		Kit guarnizioni pompa	Master cyl. packings kit	Jeu joints maî tre cyl.	Dichtungensatz Hauptbremszylinder	Grupo juntas bomba
48	014360260 000	1		Rondella	Washer	Rondelle	U.Scheibe	Arandela
49	2524442 000	1		Passacavo 6/8	Fair lead 6/8	Passe-fils 6/8	Kabelführung 6/8	Pasa-cable 6/8
50	2524443 000	1		Passacavo 6/6	Fair lead 6/6	Passe-fils 6/6	Kabelführung 6/6	Pasa-cable 6/6
51	2232206 000	1		Molla ferma pastiglie pinza	Brake pads spring for pliers	Ressort arret plaquettes	Haltefeder	Muelle pastillas pinza
52	014360240 000	1		Piastra insonorizzante pastiglie	Sound proofing plate	Plaque Insonorisant plaquettes	Schalldämpfend	Placa insonorizante pastillas
53	2557912 000	1		Piastrina fissaggio molla collettore	Retaining plate, manifold spring	Plaque de fixation ressort de coll.	Befestigungsplatte krümmerfeder	Pastilla de fijación muelle colector
54	2749500 000	2	★	Rondella 8x18	Washer 8x18	Rondelle 8x18	U.Scheibe 8x18	Arandela 8x18

● Su versione ENDURO STD da Nr. telaio ZD3C20001B0200001 fino a ZD3C20001B0200100
 For ENDURO STD version from frame nr. ZD3C20001B0200001 up to ZD3C20001B0200100
 Pour la version ENDURO STD du châssis n° ZD3C20001B0200001 jusqu' à ZD3C20001B0200100
 Für ENDURO STD Version nur ab Rahmen n. ZD3C20001B0200001 bis zu ZD3C20001B0200100
 Para la version ENDURO STD desde chasis n. ZD3C20001B0200001 hasta ZD3C20001B0200100
 Su versione MOTARD STD da Nr. telaio ZD3C20002B0500001 fino a ZD3C20002B0500170
 For MOTARD STD version from frame nr. ZD3C20002B0500001 up to ZD3C20002B0500170
 Pour la version MOTARD STD du châssis n° ZD3C20002B0500001 jusqu' à ZD3C20002B0500170
 Für MOTARD STD Version nur ab Rahmen n. ZD3C20002B0500001 bis zu ZD3C20002B0500170
 Para la version MOTARD STD desde chasis n. ZD3C20001B0200001 hasta ZD3C20002B0500170


★ Su versione ENDURO STD a partire da Nr. telaio ZD3C20001B0200101
 For ENDURO STD version starting from frame nr. ZD3C20001B0200101
 Pour la version ENDURO STD à partir du châssis n° ZD3C20001B0200101
 Für ENDURO STD Version ab Rahmen n. ZD3C20001B0200101
 Para la version ENDURO STD desde chasis n. ZD3C20001B0200101
 Su versione MOTARD STD a partire da Nr. telaio ZD3C20002B0500171
 For MOTARD STD version starting from frame nr. ZD3C20002B0500171
 Pour la version MOTARD STD à partir du châssis n° ZD3C20002B0500171
 Für MOTARD STD Version ab Rahmen n. ZD3C20002B0500171
 Para la version MOTARD STD desde chasis n. ZD3C20002B0500171



Beta
the play bike

Tav.36

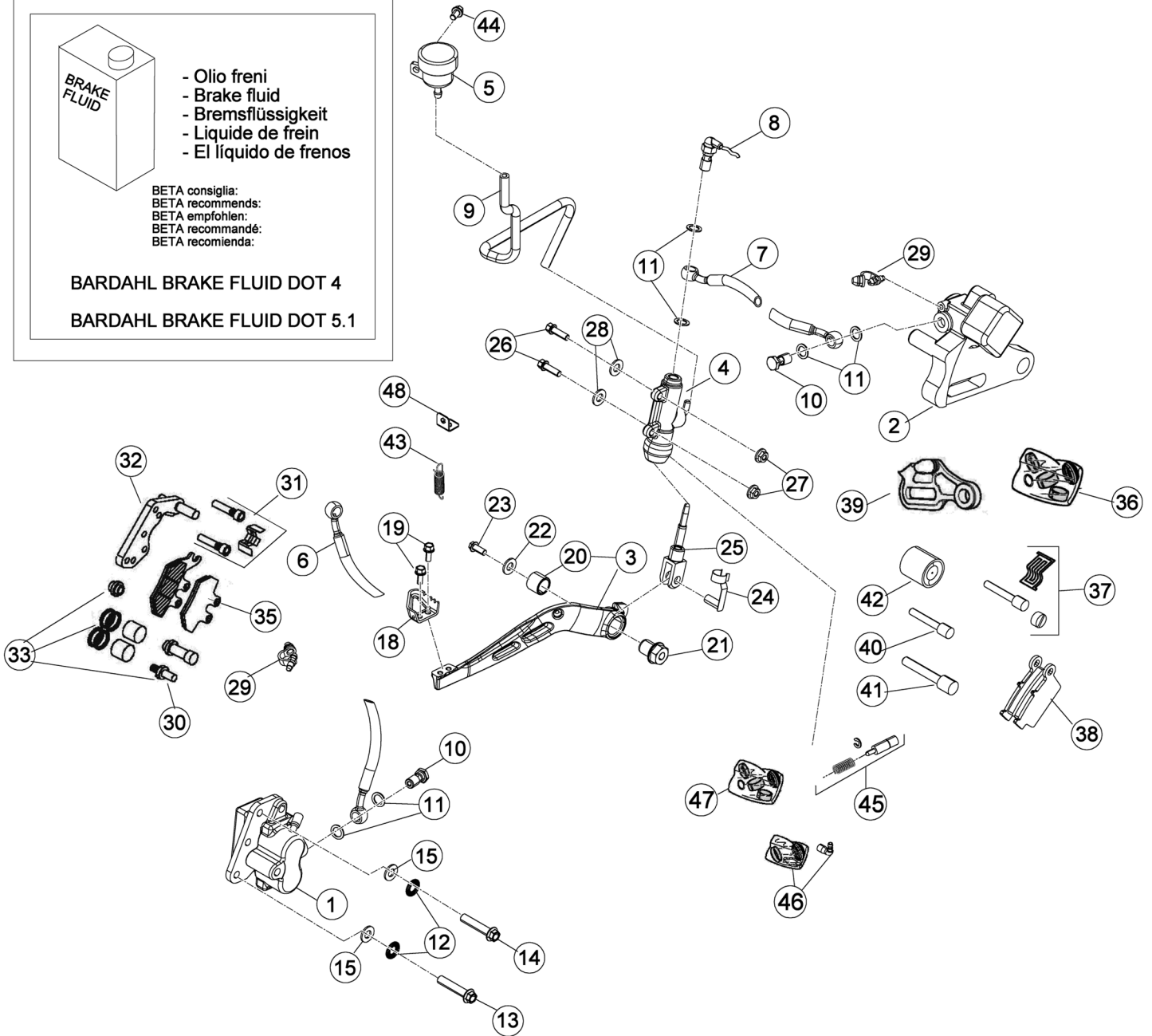
Per versione:
Only for version:
Pour version: **FACTORY - ENDURO - MOTARD - TRACK**
Für Version:
Para la versión:



- Olio freni
- Brake fluid
- Bremsflüssigkeit
- Liquide de frein
- El líquido de frenos

BETA consiglia:
BETA recommends:
BETA empfohlen:
BETA recommandé:
BETA recomienda:

BARDAHL BRAKE FLUID DOT 4
BARDAHL BRAKE FLUID DOT 5.1



Beta
the play bike

Tav.36

Pos Loc Pos Ps Pos	Numero Number Numé ro Número Nummer	Q.tà Q.ty Q.té M.ge C.ad	Nota Note Nota Anm.	Descrizione	Description	Dé signation	Beschreibung	Descrìciò n
						Per versione: Only for version: Pour version: FACTORY - ENDURO - MOTARD - TRACK Für Version: Para la versión:		
1	2503096 009	1	t	Pinza freno anteriore	Front disk brake caliper	Etrier de frein AV.	Bremszange-Scheibe	Pinza freno del.
1	2503087 009	1	e+m	Pinza freno anteriore	Front disk brake caliper	Etrier de frein AV.	Bremszange-Scheibe	Pinza freno del.
1	014360300 009	1	f	Pinza freno anteriore	Front disk brake caliper	Etrier de frein AV.	Bremszange-Scheibe	Pinza freno del.
2	2503073 009	1		Pinza freno posteriore	Rear disk brake caliper	Etrier de frein AR.	Bremszange	Pinza del freno tras.
3	024360018 000	1		Pedale freno	Brake pedal	Pé dale frein	Fussbremspedal	Pedal freno
4	2591177 009	1		Pompa freno posteriore	Rear brake cylinder	Maî tre cylindre frein ar.	Hauptbremszylinder Hinterradbremse	Bomba freno trasero
5	2805100 000	1		Serbatoio olio freni	Brake oil tank	Réervoir huile frein	Bremsflüssigkeitstank	Depósito aceite frenos
6	021360020 000	1	f	Tubo Freno Anteriore	Front brake tube	Tuyau du frein AV.	Vordere Bremsleitung	Tubo freno delantero
6	2909128 000	1	e+m	Tubo freno anteriore	Front brake tube	Tuyau du frein AV.	Vordere Bremsleitung	Tubo freno delantero
6	2909524 000	1	t●	Tubo freno anteriore	Front brake tube	Tuyau du frein AV.	Vordere Bremsleitung	Tubo freno delantero
6	024360090 000	1	t★	Tubo freno anteriore	Front brake tube	Tuyau du frein AV.	Vordere Bremsleitung	Tubo freno delantero
7	024360030 000	1		Tubo freno posteriore	Rear brake tube	Tuyau du frein AR.	Hintere Bremsleitung	Tubo freno trasero
8	1889622 000	1		Interruttore stop	Stop switch	Interrupteur stop	Stopschalter	Interruptor stop
9	024360080 000	1	f	Tubo serbatoio olio	Oil reservoir pipe	Durite réservoir huile	Leitung zwischen Ölbehälter	Tubo depósito aceite
9	024360070 000	1	e+m+t	Tubo serbatoio olio	Oil reservoir pipe	Durite réservoir huile	Leitung zwischen Ölbehälter	Tubo depósito aceite
10	1165040 000	2		Bullone forato 10x1 x tubo freno	Special bolt	Boulon 10x1 x tube frein	Hohlschraube F.Bremse	Tornillo esp. talad.10.1
11	1650510 000	6		Guarnizione 10x15x1 in rame	Gasket 10x15x1 copper	Joint 10x15x1 cuivre	Dichtung 10x15x1 Kupfer	Junta 10.15.1 (cobre)
12	2756055 000	2	f	Rondella	Washer	Rondelle	U.Scheibe	Arandela
13	1155470 000	1	e+m+t	Bullone M8x35	Bolt M8x35	Boulon M8x35	Bolzen M8x35	Tornillo M8x35
13	1155510 000	1	f	Bullone M8x40	Bolt M8x40	Boulon M8x40	Bolzen M8x40	Tornillo M8x40
14	1155470 000	1	e+m+t	Bullone M8x35	Bolt M8x35	Boulon M8x35	Bolzen M8x35	Tornillo M8x35
14	1155510 000	1	f	Bullone M8x40	Bolt M8x40	Boulon M8x40	Bolzen M8x40	Tornillo M8x40
15	2756055 000	2	e+m+t	Rondella	Washer	Rondelle	U.Scheibe	Arandela
18	2290053 000	1		Mozzetto	Hub	Moyeu	Nabe	Cubo
19	1146251 000	2		Bullone flangiato M5x12	Head Flanged bolt M5x12	Boulon Bridé M5x12	Bundbolzen M5x12	Bulón con Brida M5x12
20	1131031 000	1		Boccola sinterizzata 14x18x155	Bush 14x18x155	Bague 14x18x155	Sinterbuchse 14x18x155	Casquillo 14x18x155
21	024360020 005	1		Boccola	Bush	Moyeu	Büchse	Buje
22	2756055 000	1		Rondella	Washer	Rondelle	U.Scheibe	Arandela
23	3164070 000	1		Vite flangiata 8x30	Flanged screw 8x30	Vis à brides 8x30	Flanschschraube 8x30	Tornillo rebordeado 8x30
24	2893130 000	1		Staffa	Bracket	Support	Halterung	Soporte
25	1084040 000	1		Asta com.pompa freno post	Rear brake rod	Tige de commande pompe frein	Betaeigtungsstange Bremse hi.	Varilla bomba freno post.
26	1149070 000	2		Bullone 6x20 ch rs	Bolt 6x20 ch rs	Boulon 6x20 ch rs	Bolzen 6x20 ch rs	Tornillo 6x20 ch rs
27	1313020 000	2		Dado autobloccante M6	Self locking nut M6	Ecrou de sécurité M6	Mutter, selbstsichernd M6	Tuerca de seguridad M6
28	2740500 000	2		Rondella 6x13	Washer 6x13	Rondelle 6x13	U.Scheibe 6x13	Arandela 6x13
29	3196801 000	2		Vite spurgo pinza	Special screw	Vis pour pince	Spezial schraube	Tornillo aliento pinza
30	2541854 000	1		Perno ancoraggio pinza D=8	Plier pin D=8	Pivot ancrage etrier D=8	Zangshalter D=8	Varilla esp. Pinza D=8
31	2008271 000	1		Kit ricambi pinza	Kit (spare parts)	Jeu pieces	Reparatursatz Zange	Juego piezas pinza
32	2898119 000	1	e+m	Supporto pinza freno	Brake plier support	Support pince frein	Bremszange Halter	Soporte pinza freno
32	2898123 000	1	t	Piastra supporto pinza freno	Brake caliper support plate	Plaque support étrier frein	Bremsattelbefestigung	Placa soporte pinza freno
32	021360360 000	1	f	Supporto pinza	Caliper bracket	Support pince	Bremszangehalterung	Soporte pinza
33	2569444 000	1		Pistoncino pompa D.25	Brake pliers piston D.25	Piston etrier D.25	Kolben für Pumpe D.25	Piston bomba D.25
35	2525340 000	1		Pastiglie per pinza	Brake pads	Plaquettes pince	Bremsbeläge hinten	Pastillas pinza
36	2008272 000	1		Kit ricambi pinza	Kit (spare parts)	Jeu pieces	Reparatursatz Zange	Juego piezas pinza
37	2008273 000	1		Kit ricambi pinza (perni grano)	Kit pivots (spare parts)	Jeu pieces (pivots)	Reparatursatz Zange (Zapfen)	Juego piezas pinza (pernos)
38	2525345 000	1		Pastiglie per pinza	Brake pads	Plaquettes pince	Bremsbeläge hinten	Pastillas pinza
39	2898121 000	1		Supporto pinza freno	Brake plier support	Support pince frein	Bremszange Halter	Soporte pinza freno
40	2541854 000	1		Perno ancoraggio pinza D=8	Plier pin D=8	Pivot ancrage etrier D=8	Zangshalter D=8	Varilla esp. Pinza D=8
41	2541856 000	1		Perno ancoraggio pinza D=9	Plier pin D=9	Pivot ancrage etrier D=9	Zangshalter D=9	Varilla esp. Pinza D=9
42	2569459 000	1		Pistoncino pompa D.30	Brake pliers piston D.30	Piston etrier D.30	Kolben für Pumpe D.30	Piston bomba D.30
43	2248810 000	1		Molla ritorno pedale freno	Return brake pedal spring	Ressort de retour frein	Bremspedal Feder	Muelle retorno palanca freno
44	1146501 000	1		Bullone M6x10	Bolt M6x10	Boulon M6x10	Bolzen M6x10	Tornillo M6x10
45	2569456 000	1		Pistoncino completo pompa	Piston assy, pump	Piston compl. pompe	Kolben kplt. Pumpe	Piston completo bomba
46	2008268 000	1		Kit ricambi pompa freno	Kit (spare-parts)brake pump	Jeu pieces pompe frein	Reparatursatz Bremspumpe	Juego piezas bomba freno
47	2002707 000	1		Kit guarnizioni pompa	Master cyl. packings kit	Jeu joints maî tre cyl.	Dichtungensatz Hauptbremszylinder	Grupo juntas bomba
48	2557912 000	1		Piastrina fissaggio molla collettore	Retaining plate, manifold spring	Plaque de fixation ressort de coll.	Befestigungsplatte krümmfeder	Pastilla de fijación del muelle colector

e: Enduro

f: Factory

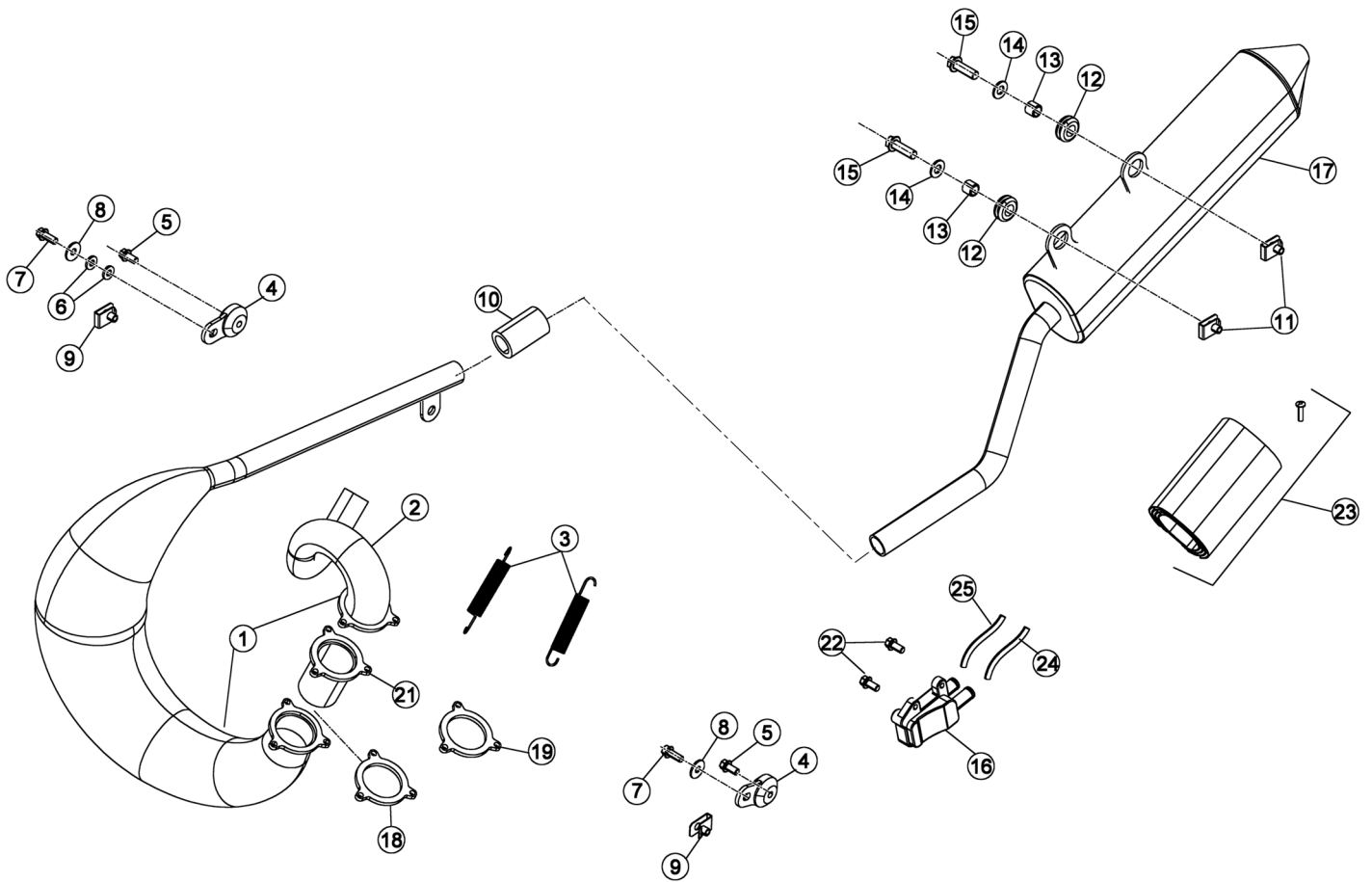
m: mtard



Beta
the play bike

t●: Track fino al telaio - until frame - jusqu' au chassis - bis zum Rahmen - hasta chasis
ZD3C20002B0400185

t★: Track dal telaio - from frame - à partir du chassis - ab Rahmen - desde chasis
ZD3C20002B0400186

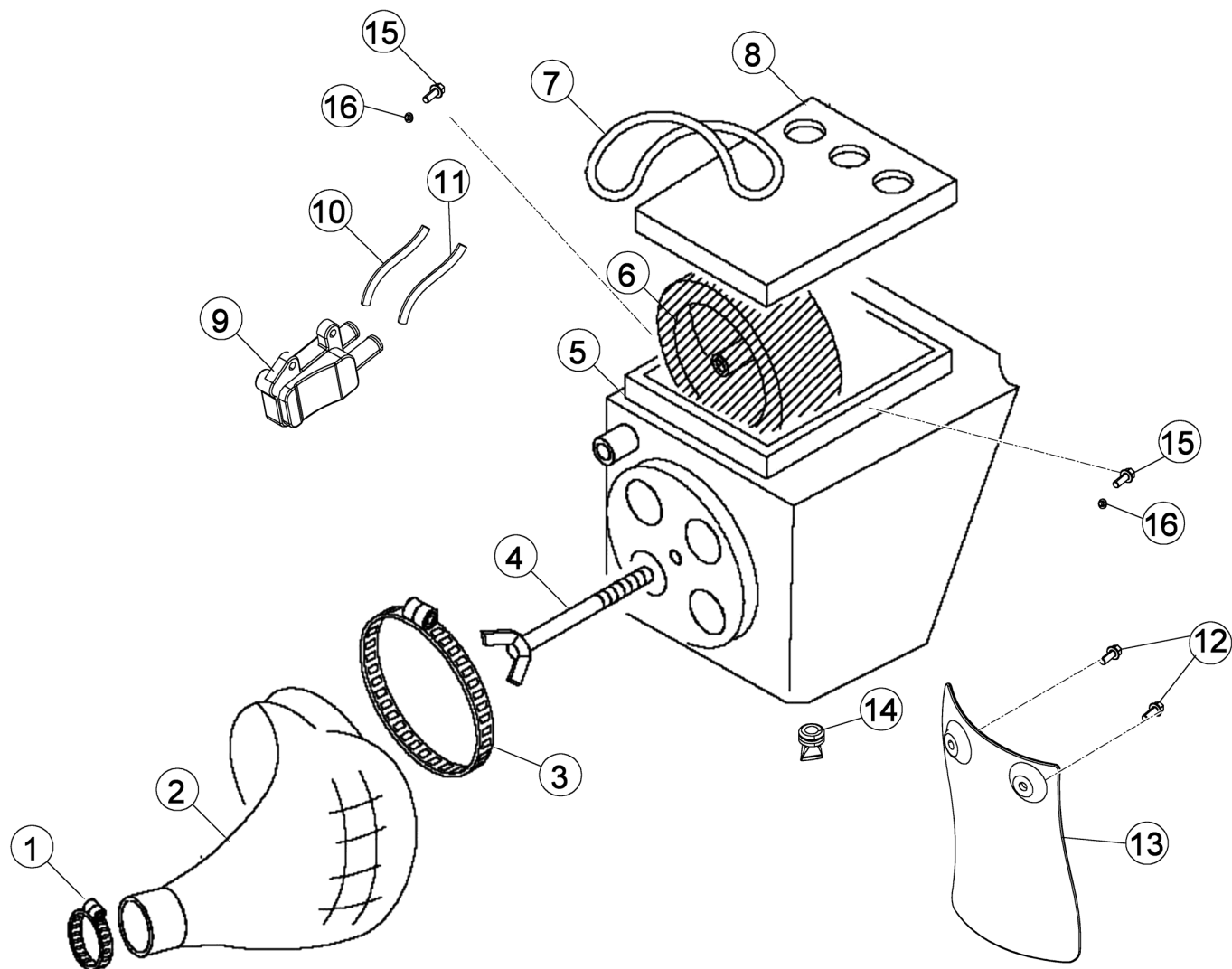


Pos Loc Pos Ps Pos	Numero Number Numéro Número Nummer	Q.tà Q.ty Q.té M.ge C.ad	Nota Note Note Nota Anm.	Descrizione	Description	Dé signation	Beschreibung	Descriscìo n
1	024371008 000	1	f	Marmitta	Silencer	Silencieux	Auspufftopf	Silenciador
1	024370008 000	1	e+es+m ms+t	Marmitta	Silencer	Silencieux	Auspufftopf	Silenciador
2	024370010 000	1	e+es+m ms+t	Collettore di scarico	Exhaust manifold	Collecteur d' échapp.	Abgaskrü mmer	Colector de escape
2	024371010 000	1	f	Collettore di scarico	Exhaust manifold	Collecteur d' échapp.	Abgaskrü mmer	Colector de escape
3	2248980 000	2		Molla tubo di scarico	Exhaust pipe spring	R ressort tuyau echapp.	Krummerfeder	Muelle tubo de escape
4	2891943 000	2		Silent block marmitta	Silencer puffer	Silent block silencieux	Silent block Auspuff	Silent block escape
5	1147015 000	2		Bullone M6x12	Bolt M6x12	Boulon M6x12	Spezialdichtung 6X13 SP 1,8	Tornillo M6x12
6	1647491 000	2		Guarnizione speciale 6X13 SP 1,8	Special packing 6X13 SP 1,8	Joint spéciale 6X13 SP 1,8	Spezialdichtung 6X13 SP 1,8	Junta especial 6X13 SP 1,8
7	1148025 000	2		Bullone 6x16 ch 8 rs	Bolt 6x16 ch 8 rs	Boulon 6x16 ch 8 rs	Bolzen 6x16 ch 8 rs	Tornillo 6x16 ch 8 rs
8	2742000 000	2		Rondella 6x18	Washer 6x18	Rondelle 6x18	U.Scheibe 6x18	Arandela 6x18
9	2560311 000	2		Piastrina elastica M6	Spring plate M6	Plaquette élastique M6	Plättchen M6	Pletina elástica M6
10	2212120 000	1		Manicotto gomma	Boot	Manchon caoutchouc	Gummimanschette	Manguito de goma
11	2560312 000	2		Piastrina elastica	Spring plate	Plaquette élastique	Plättchen	Pletina elástica
12	2892101 000	2		Silent block marmitta	Silencer puffer	Silent block silencieux	Silent block Auspuff	Silent block escape
13	1346905 000	2		Distanziale 9x12x10,5	Spacer 9x12x10,5	Entretoise 9x12x10,5	Distanzstück 9x12x10,5	Distanciadore 9x12x10,5
14	2749550 000	2		Rondella 8x24	Washer 8x24	Rondelle 8x24	U.Scheibe 8x24	Arandela 8x24
15	3164070 000	2		Vite flangiata 8x30	Flanged screw 8x30	Vis à brides 8x30	Flanschschraube 8x30	Tornillo rebordeado 8x30
16	3115080 000	1		Valvola AIS	AIS Valve	Soupape AIS	Ventil AIS	Válvula AIS
17	024370100 000	1	f+e+es m+ms	Silenziatore	Silencer	Silencieux	Schalldä mperfer	Silenciador
17	024370120 000	1	i	Silenziatore	Silencer	Silencieux	Schalldä mperfer	Silenciador
18	1650555 000	1		Guarnizione	Packing	Joint	Dichtung	Junta
19	1538620 059	1		Flangia marmitta	Silencer flange	Bride silencieux	Flansch Auspufftopf	Brida silenciador
21	024370240 000	1		Catalizzatore	Catalyst	Catalyseur	Katalysator	Catalizador
22	1147015 000	2		Bullone M6x12	Bolt M6x12	Boulon M6x12	Bolzen M6x12	Tornillo M6x12
23	024370118 000	1		Kit revisione silenziatore	Kit for silencer overhauling	Kit ré v. Silencieux	Reparatursatz Schalldä mperfer	Kit revisión silenciador
24	024370200 000	1		Tubo filtro-Valvola AIS	Pipe Filter box-AIS Valve	Tuyau Boi tier filtre-Soupape AIS	Leitung Sicherungskasten-Ventil AIS	Tubo caja del filtro-Válvula AIS
25	024370210 000	1		Tubo marmitta-Valvola AIS	Pipe Silencer-AIS Valve	Tuyau Silencieux-Soupape AIS	Leitung Auspufftopf-Ventil AIS	Tubo Silenciador-Válvula AIS

e: Enduro	es: Enduro STD
m: Motard	ms: Motard STD
t: Track	f: Factory



Tav.38



Pos Loc Pos Ps Pos	Numero Number Numéro Número Nummer	Q.tà Q.ty Q.té M.ge C.ad	Nota Note Note Nota Anm.	Descrizione	Description	Dé signation	Beschreibung	Descrìpçì o n
1	1515360 000	1		Fascetta 25/45	Clamp 25/45	Collier 25/45	Schelle 25/45	Abrazadera 25/45
2	2213583 000	1		Manicotto scatola filtro	Filter box sleeve	Manchon boî te du filtre	Filtergehä usemuffe	Manguito caja filtro
3	1515555 000	1		Fascetta 90-110	Clamp 90-110	Collier 90-110	Schelle 90-110	Abrazadera 90-110
4	3189100 000	1		Vite fiss. scatola depuratore	Filter box fastening screw	Vis de fixation boî tier du filtre	Befestigungsschraube Lufffiltergehä use	Tornillo fijaciò n caja del filtro
5	2812775 052	1		Scatola filtro	Filter box	Boî tier du filtre	Lufffiltergehä use	Caja del filtro
6	1525081 000	1		Filtro aria	Air filter	Filtre à air	Lufffilter	Filtro de aire
7	1440040 000	1		Elastico fissaggio	Elastic rubber	Elastique de fixage	Befestigungsband	Elastico
8	1273194 052	1		Coperchio accesso a filtro	Air filter cover	Couvercle filtre	Deckel Lufffilterkasten	Tapa guardabarros tras. Filtro
9	3115080 000	1		Valvola AIS	AIS Valve	Soupape AIS	Ventil AIS	Válvula AIS
10	024370200 000	1		Tubo filtro-Valvola AIS	Pipe Filter box-AIS Valve	Tuyau Boî tier filtre-Soupape AIS	Leitung Sicherungskasten-Ventil AIS	Tubo caja del filtro-Válvula AIS
11	024370210 000	1		Tubo marmitta-Valvola AIS	Pipe Silencer-AIS Valve	Tuyau Silencieux-Soupape AIS	Leitung Auspufftopf-Ventil AIS	Tubo Silenciador-Válvula AIS
12	1147015 000	2		Bullone M6x12	Bolt M6x12	Boulon M6x12	Bolzen M6x12	Tornillo M6x12
13	2524410 000	1		Paraschizzi scatola filtro	Filter box mudguard	Cache-taches boîte de filtre	Spritzschutz Lufffilter	Faldon goma caja filtro
14	1634510 000	1		Tappo in gomma	Rubber cap	Bouchon en caoutchouc	Gummiverschluß	Tapó n de goma
15	3130580 000	2		Vite TTLIC 6x12 testa 12	Screw 6x12	Vis 6x12	Schraube 6x12	Tornillo tlic 6.12 cabeza 12
16	1348858 000	2		Distanziale	Spacer	Entretoise	Distanzstück	Distanciador

Tav.39

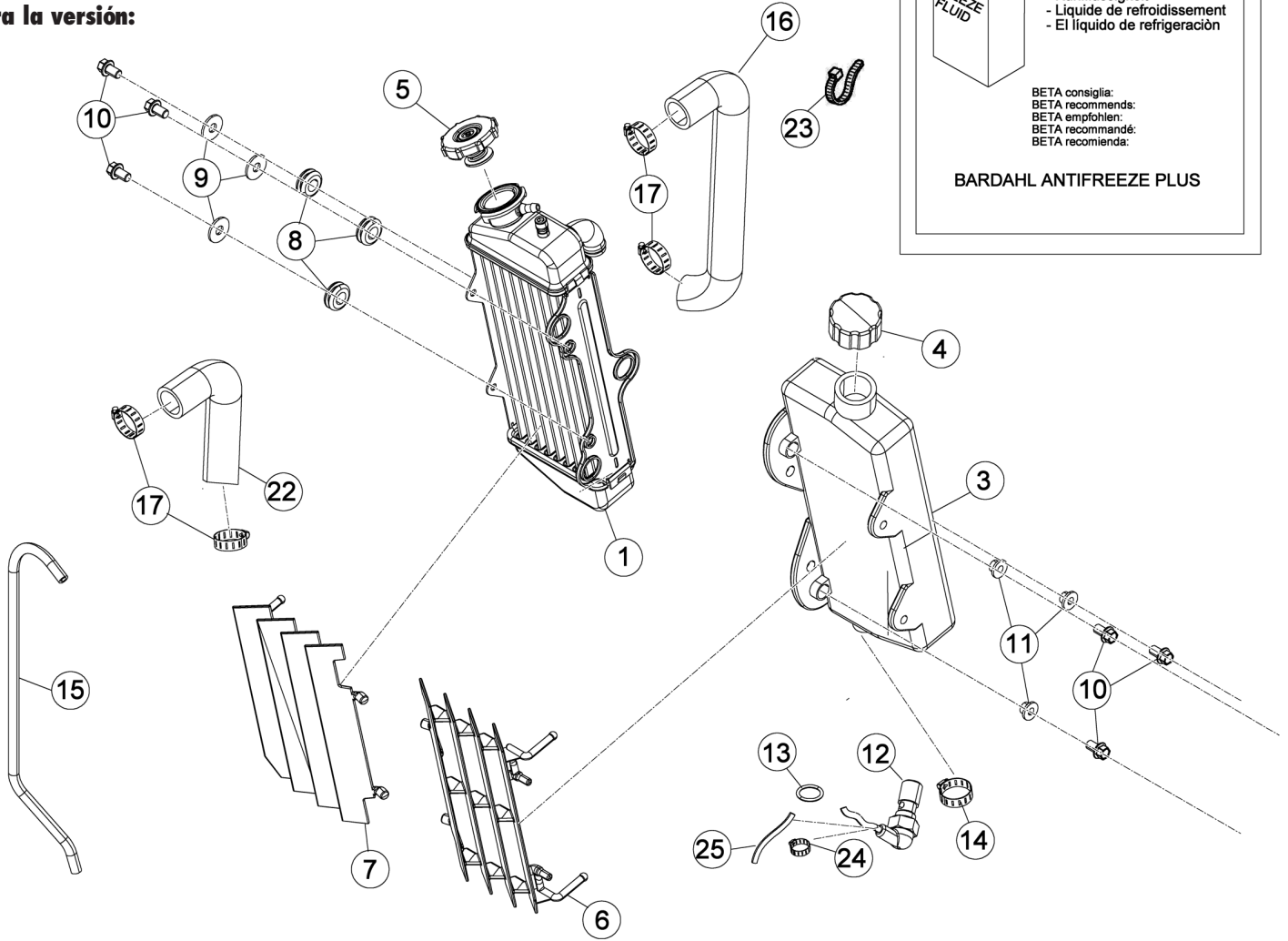
Per versione:

Only for version:

Pour version: **ENDURO - ENDURO STD - MOTARD - MOTARD STD - TRACK**

Für Version:

Para la versión:



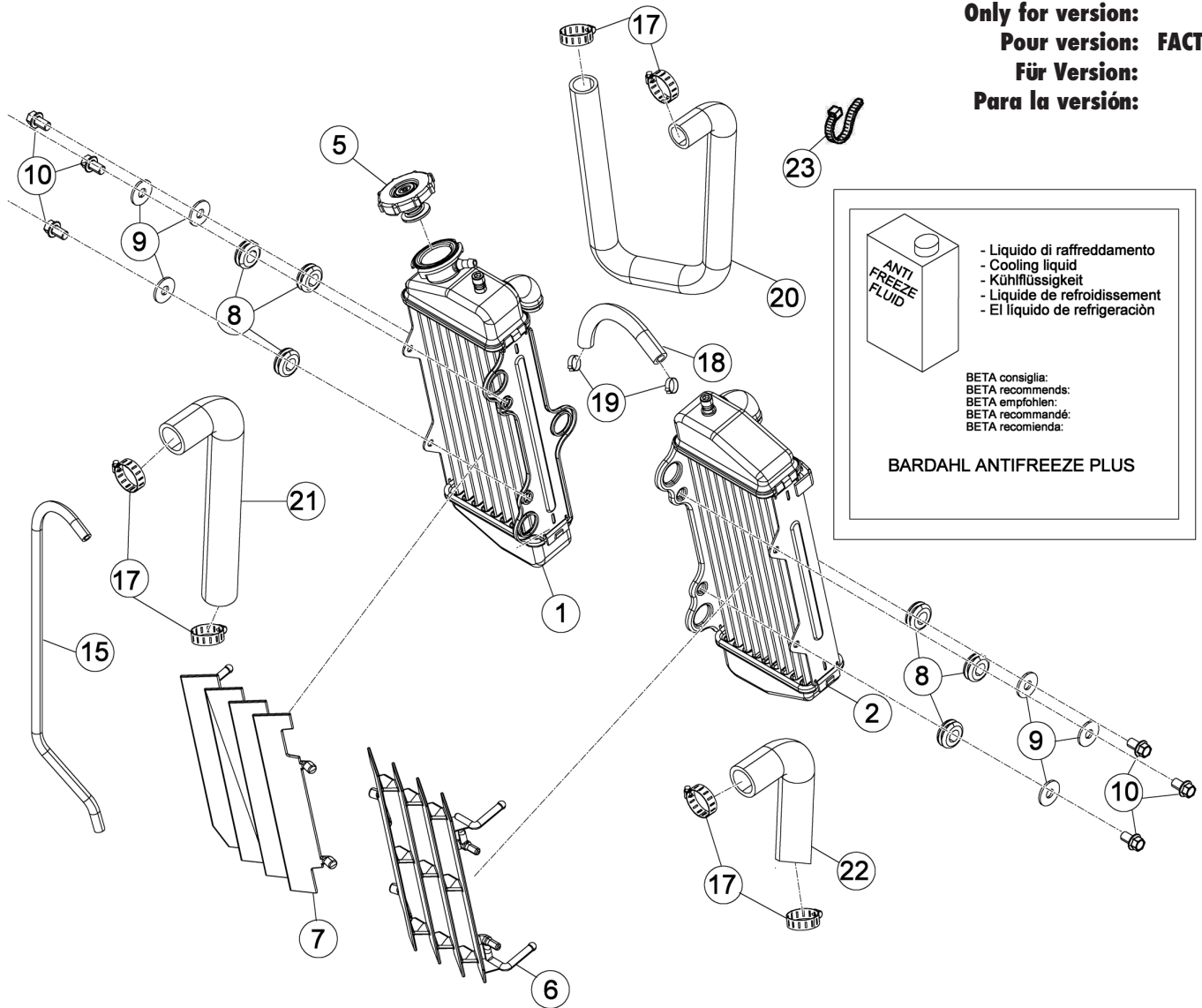
Pos Loc Pos Ps Pos	Numero Number Numéro Número Nummer	Q.tà Q.ty Q.té M.ge C.ad	Nota Note Note Nota Anm.	Descrizione	Description	Dé signation	Beschreibung	Descripció n
1	2723744 059	1		Radiatore dx.	R.H. radiator	Radiateur D.	R., Kühler	Radiador derech.
3	2885380 059	1		Serbatoio olio	Oil tank	Reserv.huile	Öltank	Tanque aceite
4	2900550 000	1		Tappo serbatoio olio	Oil tank plug	Bouchon réservoir d' huile	Ölbehälterverschluss	Tapón depósito aceite
5	2901260 000	1		Tappo radiatore	Radiator plug	Bouchon radiateur	Kühlerdeckel	Tapa de radiador
6	1645533 059	1		Griglia radiatore sx.	LH Radiator grille	Calandre G.	Kühlergrill links	Reja del radiador izq.
7	021390101 059	1		Griglia radiatore dx.	RH Radiator grille	Calandre D.	Kühlergrill rechts	Reja del radiador der.
8	2892101 000	3		Silent block marmitta	Silencer puffer	Silent block silencieux	Silent block Auspuff	Silent block escape
9	2742000 000	3		Rondella 6x18	Washer 6x18	Rondelle 6x18	U.Scheibe 6x18	Arandela 6x18
10	1146501 000	6		Bullone M6x10	Bolt M6x10	Boulon M6x10	Bolzen M6x10	Tornillo M6x10
11	024430110 000	3		Distanziale	Spacer	Entretoise	Distanzstück	Distanciador
12	2781210 000	1		Rubinetto serbatoio olio	Oil tank cock	Robinet reserv. huile	Öltankhahn	Grifo tanque aceite
13	1052000 000	1		Anello or 14x1,78 (2056)	O-Ring 14x1,78 (2056)	Bague d' étanchéité 14x1,78 (2056)	O-Ring 14x1,78 (2056)	Anillo OR 14x1,78 (2056)
14	1515220 000	1		Fascetta 12/22	Clamp 12/22	Collier 12/22	Schelle 12/22	Abrazadera 12/22
15	024390030 000	1		Tubo sfciato radiatore	Radiator breather pipe	Tuyau vidange radiateur	Kühlerentlüftungsrohr	Tubo ventilación radiador
16	2915698 000	1		Tubo radiatore sup.	Upper radiator hose	Tuyau radiateur sup.	Kühlerschlauch oben	Tubo radiador sup.
17	1515240 000	4		Fascetta 19/28	Clamp 19/28	Collier 19/28	Schelle 19/28	Abrazadera 19/28
22	024390010 000	1		Tubo radiatore inf.	Lower radiator hose	Tuyau radiateur inf.	Kühlerschlauch unten	Tubo radiador inf.
23	1514264 000	1		Fascetta	Clamp	Collier	Schelle	Abrazadera
24	3402170 000	1		Fascetta D.8	Clamp D.8	Collier D.8	Schelle D.8	Abrazadera D.8
25	3401240 000	1		Tubo coll.testa-carb.	Carburettor-head cross-connection	Tuyau coll.-tête-carb.	Vergaser und Kopfteil verbindendes Rohr	Tubo conexión culata - carburador



Beta
the play bike

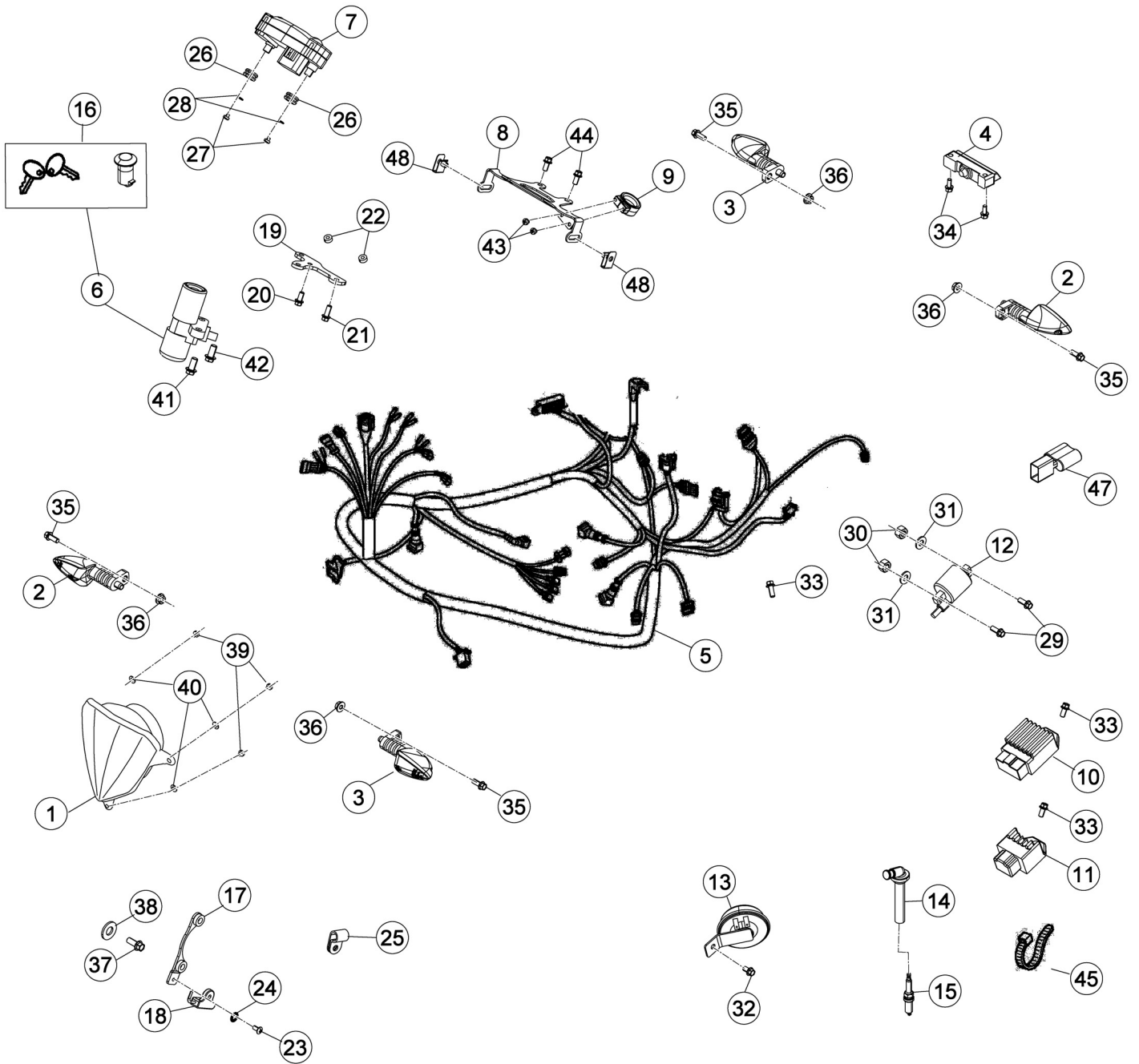
Tav.39

Per versione:
Only for version:
Pour version: **FACTORY**
Für Version:
Para la versión:



Pos Loc Pos Ps Pos	Numero Number Numéro Nummer	Q.tà Q.ty Q.té M.ge C.ad	Nota Note Note Nota Anm.	Descrizione	Description	Dé signation	Beschreibung	Descripció n
1	2723744 059	1		Radiatore dx.	R.H. radiator	Radiateur D.	R., Kühler	Radiador derech.
2	024390000 059	1		Radiatore sx.	L.H. radiator	Radiateur G.	L., Kühler	Radiador izrdo.
5	2901260 000	1		Tappo radiatore	Radiator plug	Bouchon radiateur	Kühlerdeckel	Tapa de radiador
6	1645533 059	1		Griglia radiatore sx.	LH Radiator grille	Calandre G.	Kühlergrill links	Reja del radiador izq.
7	021390101 059	1		Griglia radiatore dx.	RH Radiator grille	Calandre D.	Kühlergrill rechts	Reja del radiador der.
8	2892101 000	6		Silent block marmitta	Silencer puffer	Silent block silencieux	Silent block Auspuff	Silent block escape
9	2742000 000	6		Rondella 6x18	Washer 6x18	Rondelle 6x18	U.Scheibe 6x18	Arandela 6x18
10	1146501 000	6		Bullone M6x10	Bolt M6x10	Boulon M6x10	Bolzen M6x10	Tornillo M6x10
15	024390030 000	1		Tubo sfciato radiatore	Radiator breather pipe	Tuyau vidange radiateur	Kühlerentlüftungsrohr	Tubo ventilación radiador
17	1515240 000	6		Fascetta 19/28	Clamp 19/28	Collier 19/28	Schelle 19/28	Abrazadera 19/28
18	024390040 000	1		Tubo collegamento sfciati	Breathers connecting pipe	Tuyau de branchement ré nifards	Verbindungsleitung	Tubo de connexion respiraderos
19	1515320 000	2		Anello stringitubo	Pipe clamping ring	Anneau serre-tube	Schlauchschele	Anillo prensatubo
20	024390020 000	1		Tubo radiatore sup.	Upper radiator hose	Tuyau radiateur sup.	Kühlerschlauch oben	Tubo radiador sup.
21	2915693 000	1		Tubo radiatore sup.	Upper radiator hose	Tuyau radiateur sup.	Kühlerschlauch oben	Tubo radiador sup.
22	024390010 000	1		Tubo sfciato radiatore	Radiator breather pipe	Tuyau vidange radiateur	Kühlerentlüftungsrohr	Tubo ventilación radiador
23	1514264 000	1		Fascetta	Clamp	Collier	Schelle	Abrazadera

Tav.40



Tav.40

Pos Loc Pos Ps Pos	Numero Number Numéro Número	Q.tà Q.ty Q.té M.ge C.ad	Nota Note Nota Anm.	Descrizione	Description	Dé signation	Beschreibung	Descrìpziò n
1	1646210 000	1		Faro ant.	Headlamp	Projecteur	Scheinwerfer	Faro del.
2	1812682 000	2		Indicatore anteriore dx.-posteriore sx.	Front RH.-Rear LH blinker	Clignotant D. avant-G. arrière	Vordere R.-Hintere L. Blinker	Intermittente D. delantero-I. trasero
3	1812692 000	2		Indicatore anteriore sx.-posteriore dx.	Front LH.-Rear RH blinker	Clignotant G. avant-D. arrière	Vordere L.-Hintere R. Blinker	Intermittente I. delantero-D. trasero
4	020400308 000	1		Fanalino posteriore a led	LED tail lamp	Feu AR. à diodes	LED-Rücklicht	Piloto a LED
5	024400200 000	1		Impianto elettrico	Electric system	Installatione électrique	Elektrische anlage	Sistema elettrico
6	024400080 000	1	es+ms	Commutatore a chiave	Key operated switch	Commutateur à clef	Zündschalter	Commutador de llave
6	024400010 000	1	f+e+m+t	Commutatore a chiave	Key operated switch	Commutateur à clef	Zündschalter	Commutador de llave
7	014400500 000	1	f+e+es	Conta-km digitale	Speedometer	Compteur	Tachometer	Cuenta km. tr.
7	014400530 000	1	m+ms+t	Conta-km digitale	Speedometer	Compteur	Tachometer	Cuenta km. tr.
8	024400130 026	1	m+t	Supporto contakm	Speedom. bracket	Support compteur km.	Halter für Tachometer	Soporte cuentakilómetros
8	024400050 026	1	es+ms	Supporto contakm	Speedom. bracket	Support compteur km.	Halter für Tachometer	Soporte cuentakilómetros
8	024400140 026	1	e	Supporto contakm	Speedom. bracket	Support compteur km.	Halter für Tachometer	Soporte cuentakilómetros
8	021400210 026	1	f	Supporto contakm	Speedom. bracket	Support compteur km.	Halter für Tachometer	Soporte cuentakilómetros
9	2525220 000	1	f	Passatubo	Grommet	Passe-tube	Rohrdurchgang	Pasa-tubo
9	2524464 000	1	e+es+m ms+t	Passacavo	Grommet	Passe-câ ble	Kabeldurchgang	Pasacables
10	014400300 000	1		Regolatore	Regulator	Régulateur	Regler	Regulador
11	2728107 000	1		Regolatore	Regulator	Régulateur	Regler	Regulador
12	1120632 800	1		Bobina	Coil	Bobine	Spule	Bobina
13	007400500 000	1		Avisatore acustico	Warning horn	Avertisseur sonore	Hupe	Claxon
14	2713557 000	1		Cappuccio candela	Spark plug cap	Capuchon/couvercle bougie	Zündkerzenkappe	Capuchón de la bujía
15	3402240 000	1		Candela NGK BR9ES	Spark plug NGK BR9ES	Bougie NGK BR9ES	Zündkerze NGK BR9ES	Bujía NGK BR9ES
16	021400410 000	1		Serratura con chiave	Lock and key	Serrure avec clé	Schloß mit Schlüssel	Cerradura con llave
17	024410450 005	1	es	Staffa supporto pinza	Caliper support bracket	Bride support é trier	Bremssattelbefestigung	Brida soporte pinza
17	024410450 005	1	ms ●	Staffa supporto pinza	Caliper support bracket	Bride support é trier	Bremssattelbefestigung	Brida soporte pinza
17	024410470 005	1	ms ★	Staffa supporto pinza	Caliper support bracket	Bride support é trier	Bremssattelbefestigung	Brida soporte pinza
17	021400020 005	1	f	Supporto sensore	Holder sensor	Support capteur	Sensorhalterung	Soporte sensor
17	024410440 005	1	e+m+t	Staffa supporto sensore HALL	HALL sensor bracket	Support Capteur HALL	Sensorträger	Brida soporte sensor HALL
18	021400050 000	1		Sensore Hall	Hall sensor	Capteur Hall	Senor Hall	Sensor Hall
19	024400120 005	1	e+m+t	Supporto commutatore	Switch holder	Support commutateur	Halterung für Zündschloß	Soporte conmutador
19	021400030 005	1	f	Supporto commutatore	Switch holder	Support commutateur	Halterung für Zündschloß	Soporte conmutador
19	024400030 005	1	es+ms	Supporto commutatore	Switch holder	Support commutateur	Halterung für Zündschloß	Soporte conmutador
20	3134400 000	1	e+m+t	Vite brugola tspce M6x20	Socket head screw M6x20	Vis allen tspce M6x20	Inbusschraube tspce M6x20	Tornillo cabeza hexag. tspce M6x20
20	3130590 000	1	f	Vite M6x14	Screw M6x14	Vis M6x14	Schraube M6x14	Tornillo M6x14
21	1148025 000	1	f	Bullone 6x16 ch 8 rs	Bolt 6x16 ch 8 rs	Boulon 6x16 ch 8 rs	Bolzen 6x16 ch 8 rs	Tornillo 6x16 ch 8 rs
21	3134400 000	1	e+m+t	Vite brugola tspce M6x20	Socket head screw M6x20	Vis allen tspce M6x20	Inbusschraube tspce M6x20	Tornillo cabeza hexag. tspce M6x20
22	024400070 005	2	es+ms	Distanziale	Spacer	Entretoise	Distanzstück	Distanciadador
22	024400170 005	2	e+m+t	Distanziale	Spacer	Entretoise	Distanzstück	Distanciadador
23	3129850 000	7		Vite t.i.l.c. M5x12	Screw t.i.l.c. M5x12	Vis t.i.l.c. M5x12	Schraube t.i.l.c. M5x12	Tornillo t.i.l.c. M5x12
24	2736010 000	1		Rondella	Washer	Rondelle	U.Scheibe	Arandela
25	1514301 052	1	e+es+m ms+t	Fascetta fissaggio tubo freno	Brake pipe fastening clamp	Collier fixation tube frein arriere	Befestigungschelle Bremsschlauch	Brida fijacion freno post.
26	1634915 000	2		Gommino	Rubber buffer	Caoutchouc	Gummi	Goma
27	3123566 000	2		Vite autofilettante 4,5x9	Self tapping screw 4,5x9	Vis taraud 4,5x9	Schraube, Blech 4,5x9	Tornillo autorrosc. 4,5x9
28	2736500 000	2		Rondella Ø5	Washer Ø5	Rondelle Ø5	U.Scheibe Ø5	Arandela Ø5
29	1149070 000	5		Bullone 6x20 ch rs	Bolt 6x20 ch rs	Boulon 6x20 ch rs	Bolzen 6x20 ch rs	Tornillo 6x20 ch rs
30	1313020 000	2		Dado autobloccante M6	Self locking nut M6	Ecrou de sécurité M6	Mutter, selbstsichernd M6	Tuerca de seguridad M6
31	2740500 000	4		Rondella 6x13	Washer 6x13	Rondelle 6x13	U.Scheibe 6x13	Arandela 6x13
32	1148025 000	1		Bullone 6x16 ch 8 rs	Bolt 6x16 ch 8 rs	Boulon 6x16 ch 8 rs	Bolzen 6x16 ch 8 rs	Tornillo 6x16 ch 8 rs
33	1147017 000	3		Bullone flangiato M6x12	Head Flanged bolt M6x12	Boulon Bridé M6x12	Bundbolzen M6x12	Bulón con Brida M6x12
34	1146360 000	2		Bullone flangiato M5x16	Head Flanged bolt M5x16	Boulon Bridé M5x16	Bundbolzen M5x16	Bulón con Brida M5x16
35	1148025 000	4		Bullone 6x16 ch 8 rs	Bolt 6x16 ch 8 rs	Boulon 6x16 ch 8 rs	Bolzen 6x16 ch 8 rs	Tornillo 6x16 ch 8 rs
36	1312550 000	4		Dado flangiato M6	Flanged nut M6	Ecrou bordé M6	Flanschmutter M6	Tuerca embridada M6
37	3164018 000	1	e+m+t	Vite M8X10	Screw M8X10	Vis M8X10	Schraube M8X10	Tornillo M8X10
38	2756055 000	2	e+m+t	Rondella	Washer	Rondelle	U.Scheibe	Arandela
39	3123580 000	3	m+ms+t	Vite 4,8x13	Screw 4,8x13	Vis 4,8x13	Schraube 4,8x13	Tornillo 4,8x13
39	3126190 000	3	f+e+es	Vite M4x12 TCIC	Screw M4x12 TCIC	Vis M4x12 TCIC	Schraube M4x12 TCIC	Tornillo M4x12 TCIC
40	2734650 000	3	f+e+es	Rondella	Washer	Rondelle	U.Scheibe	Arandela
41	3163925 000	1	f+es+ms	Vite a strappo M8X18	Shear rivet M8X18	Vis a rupture M8X18	Bruchschraube M8X18	Remache M8X18
41	3163923 000	1	e+es+m ms+t	Vite a strappo M8X12	Shear rivet M8X12	Vis a rupture M8X12	Bruchschraube M8X12	Remache M8X12
42	3163923 000	1	e+es+m ms+t	Vite a strappo M8X12	Shear rivet M8X12	Vis a rupture M8X12	Bruchschraube M8X12	Remache M8X12
42	3163890 000	1	f	Vite a brugola 8x20 TCCE	Allen screw 8x20 TCCE	Vis à 6 pans 8x20 TCCE	Sechskantschraube 8x20 TCCE	Tornillo a llave allen 8x20 TCCE
43	3123370 000	2		Vite M4x11 TTLIC	Screw M4x11 TTLIC	Vis M4x11 TTLIC	Schraube M4x11 TTLIC	Tornillo M4x11 TTLIC
44	1147015 000	2	f+e+m+t	Bullone M6x12	Bolt M6x12	Boulon M6x12	Bolzen M6x12	Tornillo M6x12
44	1146251 000	2	es+ms	Bullone flangiato M5x12	Head Flanged bolt M5x12	Boulon Bridé M5x12	Bundbolzen M5x12	Bulón con Brida M5x12
45	1514264 000	1		Fascetta	Clamp	Collier	Schelle	Abrazadera
47	024400060 000	1		Condensatore/Diodo	Condenser/Diode	Condensateur/Diode	Schensator/Diode	Condensador/Diodo
48	2560311 000	2		Piastrina elastica M6	Spring plate M6	Plaquette élastique M6	Plättchen M6	Pletina elástica M6

e: Enduro	es: Enduro STD
m: Motard	ms: Motard STD
t: Track	f: Factory

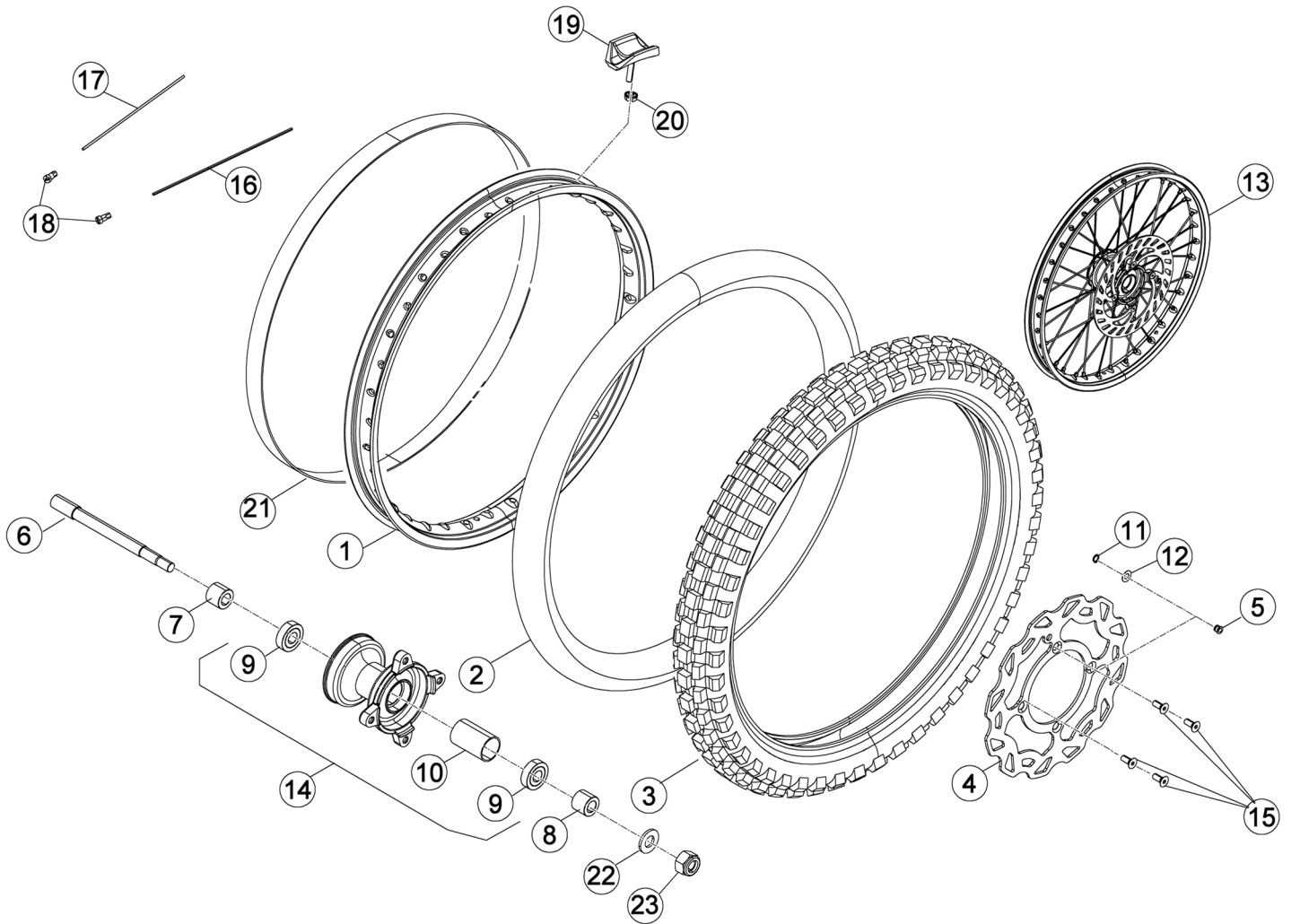


Beta
the play bike

●: Fino al telaio - until frame - jusqu' au chassis - bis zum Rahmen - hasta chasis
ZD3C20002C0500735
★: Dal telaio - from frame - à partir du chassis - ab Rahmen - desde chasis ZD3C20002C0500736

Tav.41

Per versione:
Only for version:
Pour version: **FACTORY - ENDURO - ENDURO STD**
Für Version:
Para la versión:



Beta
the play bike

Tav.41

Pos Loc Pos Ps Pos	Numero Number Numéro Número Nummer	Q.tà Q.ty Q.té M.ge C.ad	Nota Note Nota Anm.	Descrizione	Description	Dé signation	Beschreibung	Descrìpiò n
Per versione: Only for version: Pour version: FACTORY - ENDURO - ENDURO STD Für Version: Para la versión:								
1	1242952 000	1	es	Cerchio 21.1,6 -36	Rim 21.1,6 -36	Jante roue 21.1,6 -36	Felge 21.1,6 -36	Aro 21.1,6 -36
1	1242934 059	1	f+e	Cerchio	Rim	Jante roue	Felge	Aro
2	1216110 000	1		Camera 2.50-21/2.75-21	Tube 2,50x21-2,75x21	Tube 2,50x21-2,75x21	Schlauch 2,50x21-2,75x21	Camara 2,50x21-2,75x21
3	024410040 000	1	f	Pneumatico 80/90-21	Tyre 80/90-21	Pneu 80/90-21	Reifen 80/90-21	Neumático 80/90-21
3	1279132 000	1	e+es	Pneumatico 80/90-21	Tyre 80/90-21	Pneu 80/90-21	Reifen 80/90-21	Neumático 80/90-21
4	024410010 000	1		Disco freno ant.	Front brake disk	Disque frein avant	Vorderbrems Scheibe	Disco freno delantero
5	021410050 000	1		Magnete per sensore HALL	Sensor HALL magneto	Magneto capteur HALL	Magnet für Sensor	Magneto sensor HALL
6	021410010 000	1	f	Asse ruota	Wheel axle	Axe roue	Radachse	Eje rueda
6	014411000 000	1	e	Perno ruota anteriore	Front wheel spindle	Pivot roue AV.	Vorderradzapfen	Perno rueda delantera
6	014410210 000	1	● es	Perno ruota anteriore	Front wheel spindle	Pivot roue AV.	Vorderradzapfen	Perno rueda delantera
6	015410030 000	1	★ es	Perno ruota anteriore	Front wheel spindle	Pivot roue AV.	Vorderradzapfen	Perno rueda delantera
7	1385737 000	1	f	Distanziale mozzo post.	Spacer rear hub	Entretoise moyeu arriere	Distanzscheibe	Dist. buje tras.
7	014410050 000	1	es	Distanziale mozzo	Hub spacer	Entretoise moyeu	Distanzscheibe	Distanciadador buje
7	024410050 000	1	★ es	Distanziale mozzo	Hub spacer	Entretoise moyeu	Distanzscheibe	Distanciadador buje
7	014410220 000	1	e	Distanziale mozzo	Hub spacer	Entretoise moyeu	Distanzscheibe	Distanciadador buje
8	014410210 000	1	e	Distanziale mozzo	Hub spacer	Entretoise moyeu	Distanzscheibe	Distanciadador buje
8	014410020 000	1	● es	Distanziale mozzo	Hub spacer	Entretoise moyeu	Distanzscheibe	Distanciadador buje
8	014410070 000	1	★ es	Distanziale mozzo	Hub spacer	Entretoise moyeu	Distanzscheibe	Distanciadador buje
8	1385737 000	1	f	Distanziale mozzo	Hub spacer	Entretoise moyeu	Distanzscheibe	Distanciadador buje
9	1296005 000	2		Cuscinetto 17x40x12	Bearing 17x40x12	Roulement 17x40x12	Lager 17x40x12	Cojinete 17x40x12
10	1362728 000	1		Distanziale int, mozzo anter.	Front hub inner spacer	Entretoise int. moyeu avant	Distanciador int buje del.	Distanciadador int. buje del.
11	2822660 000	1		Seeger 9E	Seeger 9E	Seeger 9E	Seegerring 9E	Seeger 9E
12	2758080 000	1		Rondella spess. 9x13x0,4	Washer 9x13x0,4	Rondelle epaisseur 9x13x0,4	Scheibe 9x13x0,4	Arandela 9x13x0,4
13	024410100 059	1	e	Ruota anteriore	Fr.wheel	Roue AV.	Vorderrad	Rueda delantera
13	024410200 057	1	es	Ruota anteriore	Fr.wheel	Roue AV.	Vorderrad	Rueda delantera
13	024410000 059	1	f	Ruota anteriore	Fr.wheel	Roue AV.	Vorderrad	Rueda delantera
14	014411040 000	1		Mozzo anteriore	Fr. hub	Muyeu AV.	Nabe	Buje del.
15	3163922 000	4		Vite TSPCE 8x16	Screw 8x16	Vis 8x16	Schraube 8x16	Tornillo
16	2723981 000	18	es	Raggio 3x240	Spoke 3x240	Rayon 3x240	Speiche 3x240	Radio 3x240
16	024410020 059	18	f+e	Raggio D.3X240 C.150°C.5	Spoke D.3X240 C.150°C.5	Rayon D.3X240 C.150°C.5	Speiche D.3X240 C.150°C.5	Radio D.3X240 C.150°C.5
17	2723982 000	18	es	Raggio 3x242	Spoke 3x242	Rayon 3x242	Speiche 3x242	Radio 3x242
17	024410030 059	18	f+e	Raggio D.3X38 C.150°C.4,2	Spoke D.3X38 C.150°C.4,2	Rayon D.3X38 C.150°C.4,2	Speiche D.3X38 C.150°C.4,2	Radio D.3X38 C.150°C.4,2
18	2310100 000	36		Nipples	Nipples	Nipples	Nippel	Nipples
19	1517500 000	1		Fermafascioni	Tire fastener	Caoutchouc serrure chambre	Reifen Halter	Agarre cubierta ant.
20	1317120 000	1		Dado M8 flangiato	Nut M8	Ecrou M8	Mutter M8	Tuerca M8
21	1538200 000	1		Flap 21x25	Bead 21x25	Flap21x25	Felgenband 21x25	Flap cinta tapa radios 21.25
22	2761570 000	1	● es	Rondella 15,2x27,7x2,25	Washer 15,2x27,7x2,25	Rondelle 15,2x27,7x2,25	Scheibe 15,2x27,7x2,25	Arandela 15,2x27,7x2,25
23	1329550 000	1	● es	Dado 15x1,25x10	Nut 15x1,25x10	Ecrou 15x1,25x10	Mutter 15x1,25x10	Tuerca 15x1,25x10

e: Enduro	es: Enduro STD
f: Factory	

● Fino al Nr. telaio ZD3C20001D0200875
Up to frame nr. ZD3C20001D0200875
Jusqu' à u châssis n° ZD3C20001D0200875
Bis zu Rahmen n. ZD3C20001D0200875
Hasta chasis n. ZD3C20001D0200875

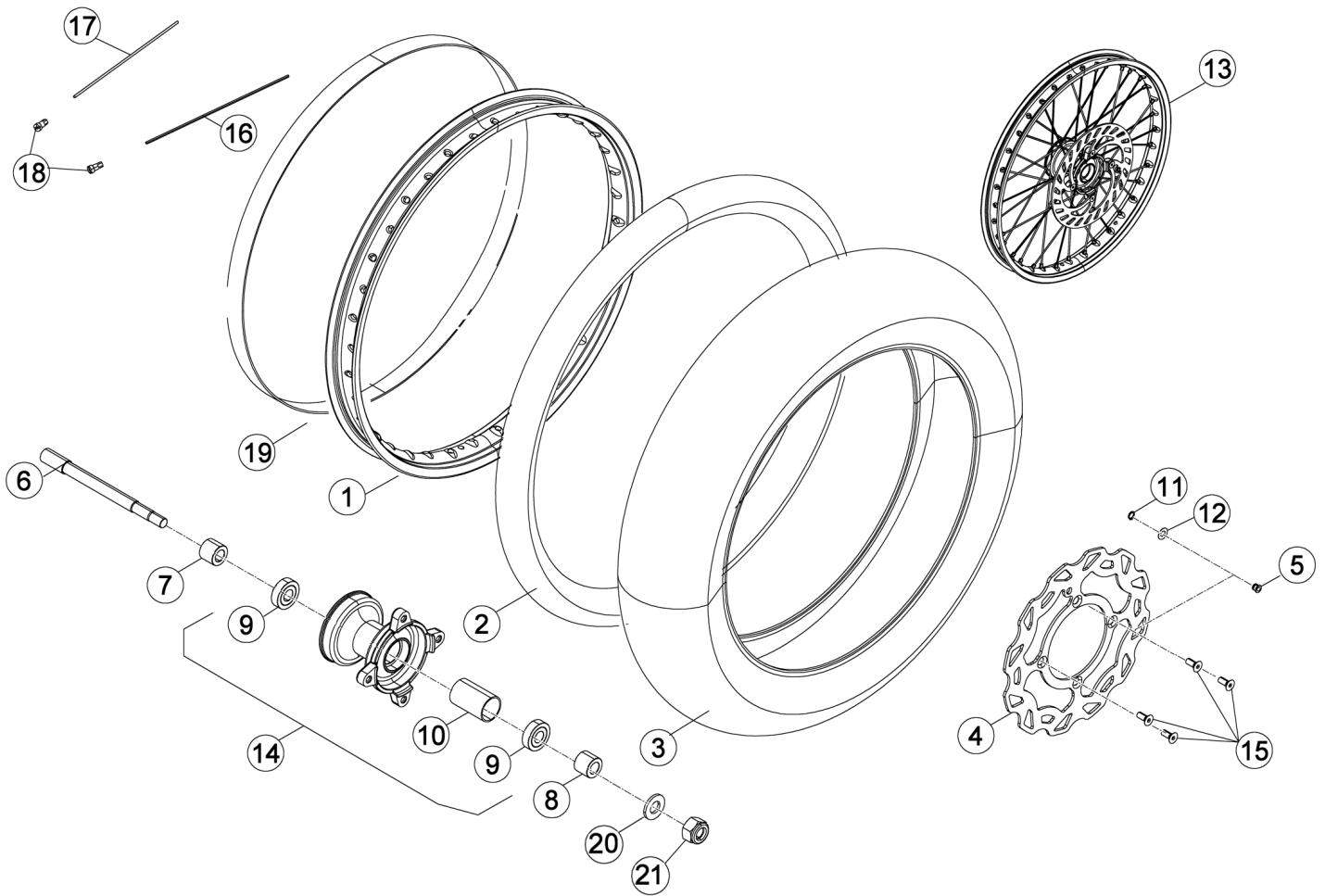
★ A partire da Nr. telaio ZD3C20001D0200876
Starting from frame nr. ZD3C20001D0200876
À partir du châssis n° ZD3C20001D0200876
Ab Rahmen n. ZD3C20001D0200876
Desde chasis n. ZD3C20001D0200876



Beta
the play bike

Tav.41

Per versione:
Only for version: MOTARD
Pour version: MOTARD STD (fino al n. telario - until frame nr. - jusq' au châssis n°
Für Version: bis zum Rahmen - hasta nr. chasis - ZD3C20002C0500735)
Para la versión:



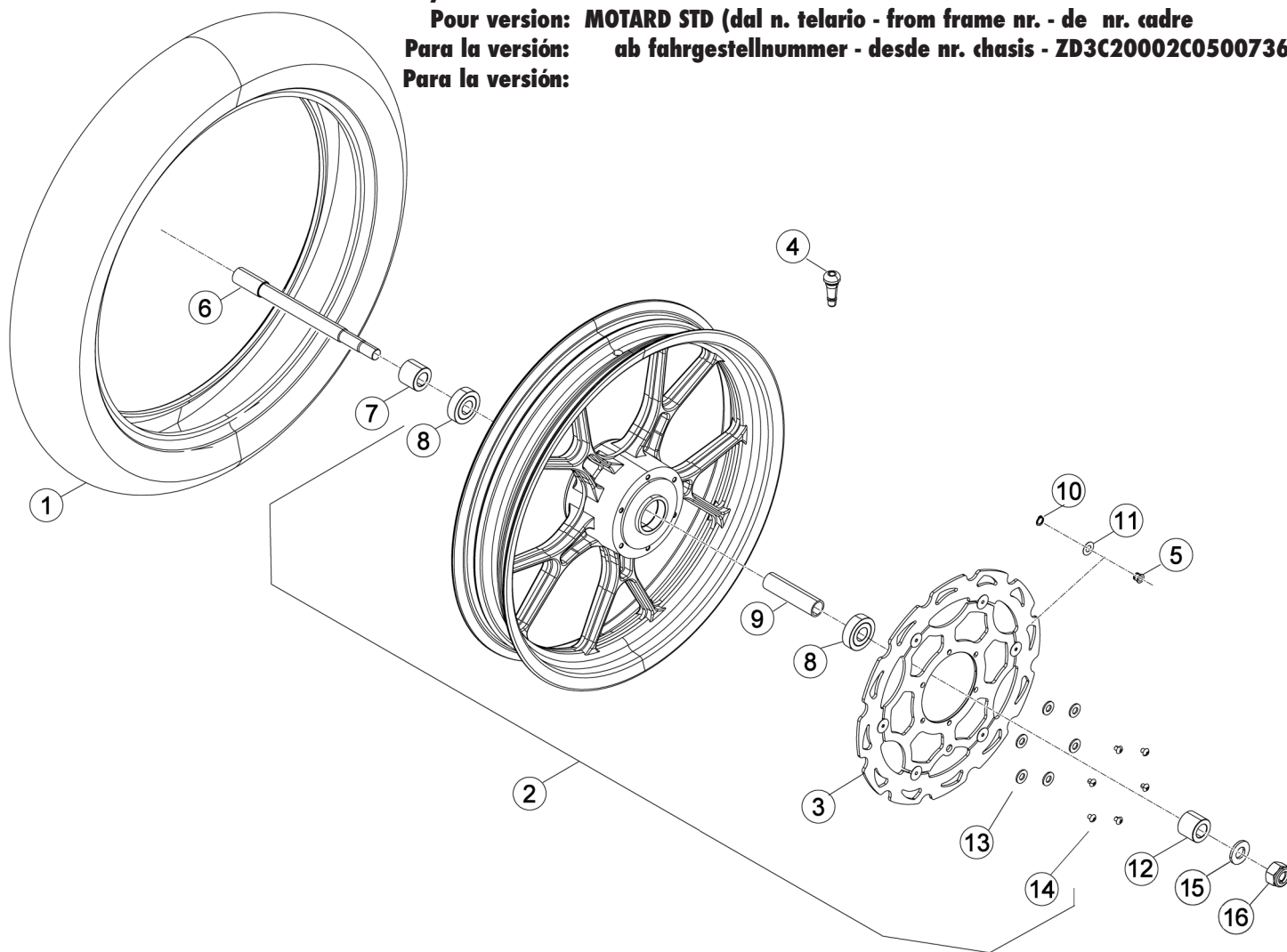
Beta
the play bike

Tav.41

Pos Loc Pos Ps Pos	Numero Number Numé ro Número Nummer	Q.tà Q.ty Q.té M.ge C.ad	Nota Note Note Nota Anm.	Descrizione	Description	Dé signation	Beschreibung	Descrìciò n
Per versione: Only for version: MOTARD Pour version: MOTARD STD (fino al n. telario - until frame nr. - jusq' au châssis n° Für Version: bis zum Rahmen - hasta nr. chasis - ZD3C20002C0500735) Para la versión:								
1	1242935 059	1		Cerchio 250-17 -36	Rim 250-17 -36	Jante roue 250-17 -36	Felge 250-17 -36	Aro 250-17 -36
2	1218104 000	1		Camera	Tube	Tube	Schlauch	Camara
3	1280511 000	1		Copertura	Cover	Couvercle	Abdeckung	Cubierta
4	024410010 000	1		Disco freno ant.	Front brake disk	Disque frein avant	Vorderbrems Scheibe	Disco freno delantero
5	021410050 000	1		Magnete per sensore HALL	Sensor HALL magneto	Magneto capteur HALL	Magnet für Sensor	Magneto sensor HALL
6	014410010 000	1	ms	Perno ruota anteriore	Front wheel spindle	Pivot roue AV.	Vorderradzapfen	Perno rueda delantera
6	014411000 000	1	m	Perno ruota anteriore	Front wheel spindle	Pivot roue AV.	Vorderradzapfen	Perno rueda delantera
7	014410050 000	1	ms	Distanziale dx.	R.H. spacer	Entretoise droite	Rechtes Distanzstück	Distanciad. Der.
7	014410220 000	1	m	Distanziale mozzo ant. Dx	RH front hub spacer	Entretoise moyeu avant D.	Distanzstück vorderer r.	Distanciad. der.
8	014410020 000	1	ms	Distanziale mozzo post. Sx	LH rear hub spacer	Entretoise moyeu arriere G.	Distanz re	Distanciad. buje tras. Izq.
8	014410210 000	1	m	Distanziale mozzo ant. Sx	LH front hub spacer	Entretoise moyeu avant G.	Distanz li	Distanciad. der. Izq.
9	1296005 000	2		Cuscinetto 17x40x12	Bearing 17x40x12	Roulement 17x40x12	Lager 17x40x12	Cojinete 17x40x12
10	1362728 000	1		Distanziale int. mozzo anter.	Front hub inner spacer	Entretoise int. moyeu avant	Distanz Scheibe	Distanciad. int buje del
11	2822660 000	1		Seeger 9E	Seeger 9E	Seeger 9E	Seegerring 9E	Seeger 9E
12	2758080 000	1		Rondella spess. 9x13x0,4	Washer 9x13x0,4	Rondelle epaisseur 9x13x0,4	Scheibe 9x13x0,4	Arandela 9x13x0,4
13	024410400 059	1	m	Ruota anteriore	Fr.wheel	Roue AV.	Vorderrad	Rueda delantera
13	024410500 059	1	ms	Ruota anteriore	Fr.wheel	Roue AV.	Vorderrad	Rueda delantera
14	014411040 059	1		Mozzo anteriore	Fr. hub	Moyeu AV.	Nabe	Buje del.
15	3163922 000	4		Vite TSPCE 8x16	Screw 8x16	Vis 8x16	Schraube 8x16	Tornillo
16	024410510 059	18		Raggio 3,00 .184	Spoke 3,00 .184	Rayon 3,00 .184	Speiche 3,00 .184	Radio 3,00 .184
17	024410520 059	18		Raggio 3,00 .185	Spoke 3,00 .185	Rayon 3,00 .185	Speiche 3,00 .185	Radio 3,00 .185
18	2310100 000	36		Nipples	Nipples	Nipples	Nippel	Nipples
19	1538201 000	1		Flap	Bead	Flap	Felgenband	Cinta tapa radios "flap"
20	2761570 000	1	ms	Rondella 15,2x27,7x2,25	Washer 15,2x27,7x2,25	Rondelle 15,2x27,7x2,25	Scheibe 15,2x27,7x2,25	Arandela 15,2x27,7x2,25
21	1329550 000	1	ms	Dado 15x1,25x10	Nut 15x1,25x10	Ecrou 15x1,25x10	Mutter 15x1,25x10	Tuerca 15x1,25x10

Tav.41

Per versione:
Only for version:
Pour version: MOTARD STD (dal n. telario - from frame nr. - de nr. cadre
Para la versión: ab fahrgestellnummer - desde nr. chasis - ZD3C20002C0500736)
Para la versión:



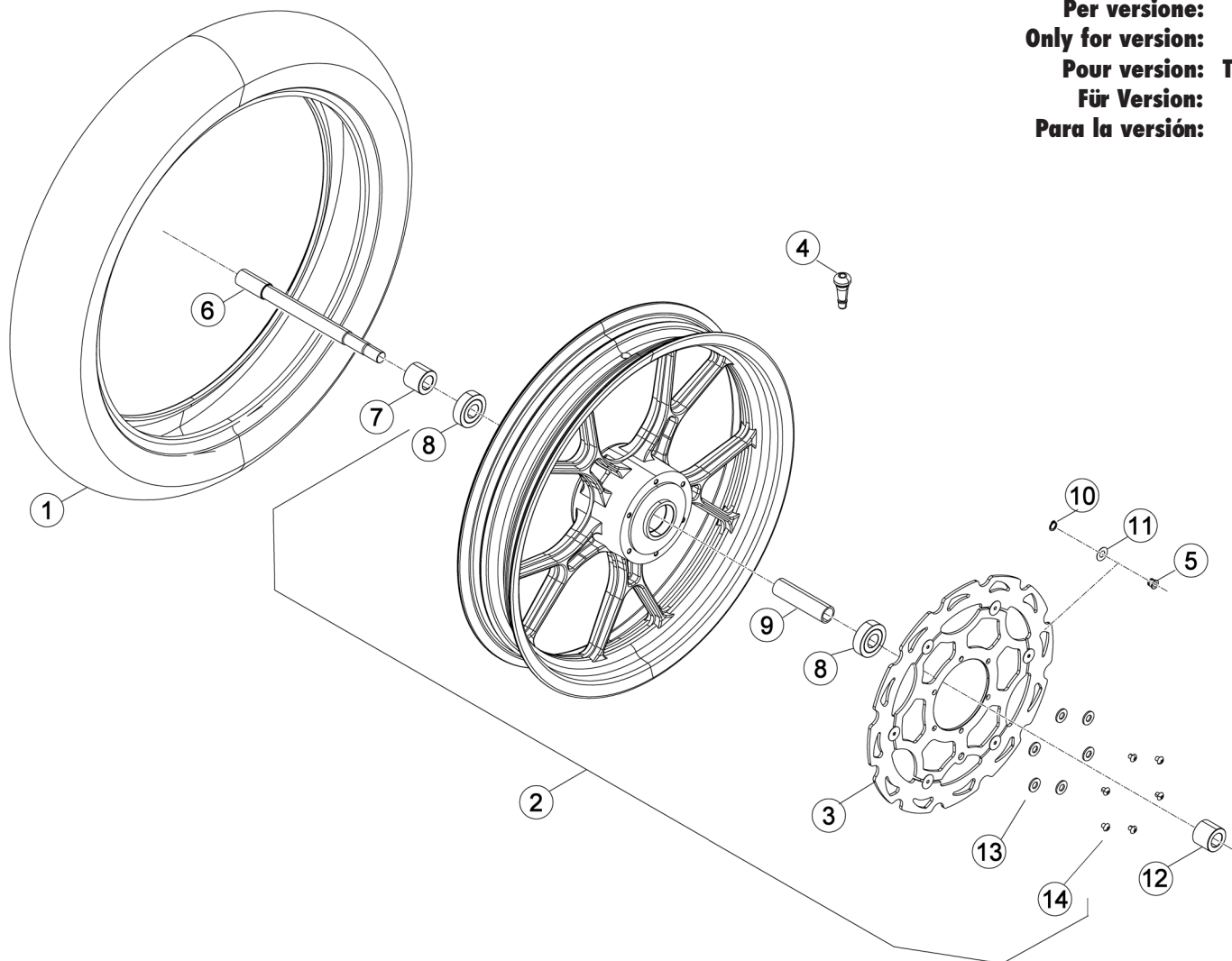
Pos Loc Pos Ps Pos	Numero Number Numéro Número Nummer	Q.tà Q.ty Q.té M.ge C.ad	Nota Note Note Nota Anm.	Descrizione	Description	Dé signation	Beschreibung	Descripció n
1	1280511 000	1		Copertura	Cover	Couvercle	Abdeckung	Cubierta
2	024410810 033	1		Ruota anteriore nuda	Front wheel	Roue avant	Vorderrad	Rueda delant.
3	024412010 000	1		Disco freno anteriore	Front brake disk	Disque Frein AV.	Vordere Bremsscheibe	Disco freno del.
4	3110000 000	1		Valvola aria tbl.	Tubeless valve	Valve pour tubeless	Ventil für schlauchlosen Reifen	Válvula para tubeless
5	021410050 000	1		Magnete per sensore HALL	Sensor HALL magneto	Magneto capteur HALL	Magnet für Sensor	Magneto sensor HALL
6	014411000 000	1		Perno ruota anteriore	Front wheel spindle	Pivot roue AV.	Vorderradzapfen	Perno rueda delantera
7	1385728 000	1		Distanziale dx. mozzo anter.	Front hub right spacer	Entretoise droit moyeu avant	Distanzscheibe recht	Distanciador der buje del.
8	1296005 000	2		Cuscinetto 17x40x12	Bearing 17x40x12	Roulement 17x40x12	Lager 17x40x12	Cojinete 17x40x12
9	024410710 000	1		Distanziale int. mozzo anter.	Front hub inner spacer	Entretoise int. moyeu avant	Distanzscheibe	Distanciador int buje del.
10	2822660 000	1		Seeger 9E	Seeger 9E	Seeger 9E	Seegerring 9E	Seeger 9E
11	2758080 000	1		Rondella spess. 9x13x0,4	Washer 9x13x0,4	Rondelle epaisseur 9x13x0,4	Scheibe 9x13x0,4	Arandela 9x13x0,4
12	024410060 000	1		Distanziale mozzo ant. Sx	LH front hub spacer	Entretoise moyeu avant G.	Distanz li	Distanciador del. Izq.
13	2740470 000	6		Rondella 6,4x10x0,7	Washer 6,4x10x0,7	Rondelle 6,4x10x0,7	U.Scheibe 6,4x10x0,7	Arandela 6,4x10x0,7
14	3130780 000	6		Vite TBIB M6x20	Screw TBIB M6x20	Vis TBIB M6x20	Schraube TBIB M6x20	Tornillo TBIB M6x20
15	2761570 000	1	ms	Rondella 15,2x27,7x2,25	Washer 15,2x27,7x2,25	Rondelle 15,2x27,7x2,25	Scheibe 15,2x27,7x2,25	Arandela 15,2x27,7x2,25
16	1329550 000	1	ms	Dado 15x1,25x10	Nut 15x1,25x10	Ecrou 15x1,25x10	Mutter 15x1,25x10	Tuerca 15x1,25x10



Beta
the play bike

Tav.41

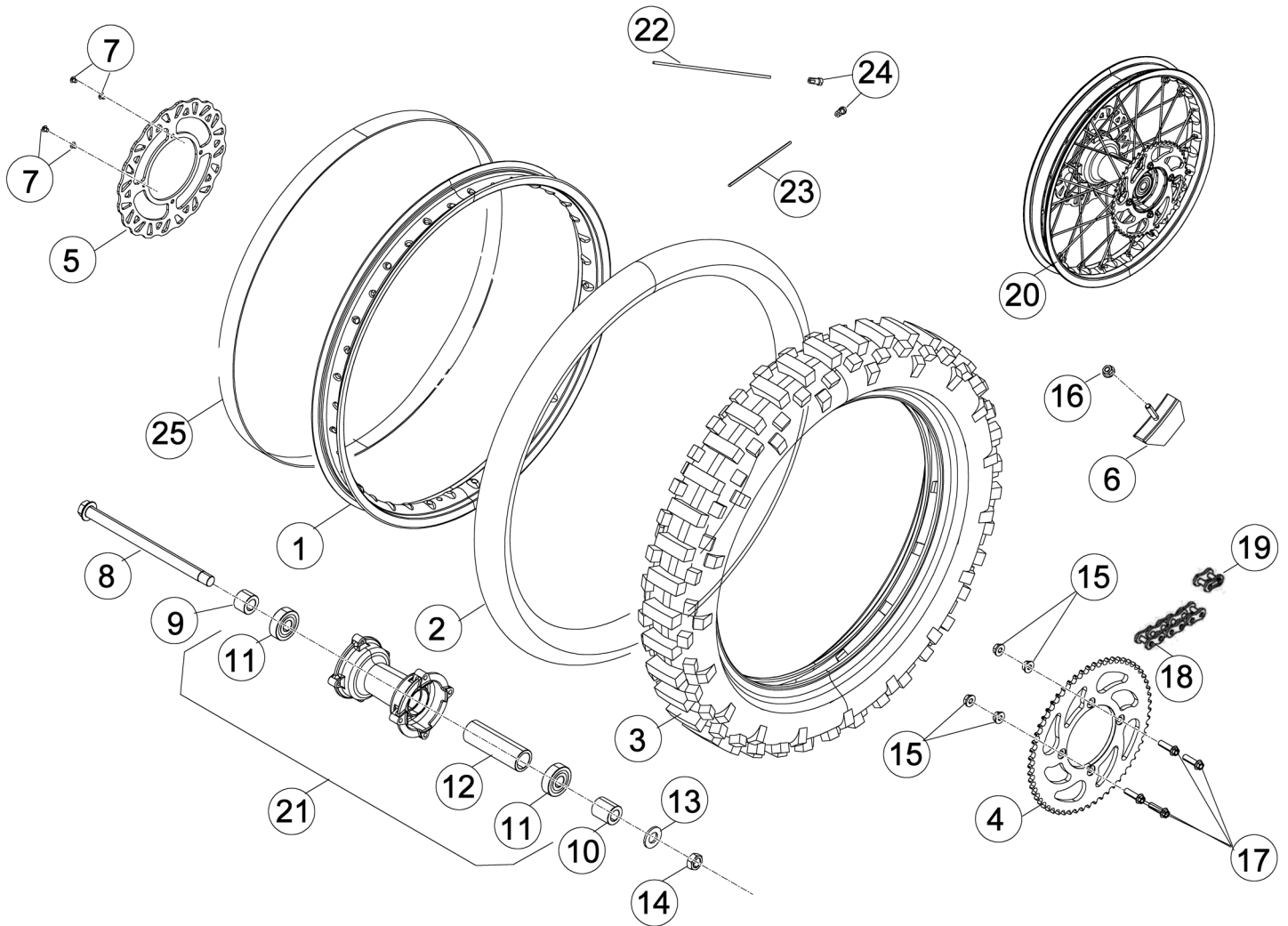
Per versione:
 Only for version:
 Pour version: **TRACK**
 Für Version:
 Para la versión:



Pos Loc Pos Ps Pos	Numero Number Numé ro Número Nummer	Q.tà Q.ty Q.té M.ge C.ad	Nota Note Note Nota Anm.	Descrizione	Description	Dé signation	Beschreibung	Descripció n
1	1280511 000	1		Copertura	Cover	Couvercle	Abdeckung	Cubierta
2	2702614 059	1		Ruota anteriore nuda	Front wheel	Roue avant	Vorderrad	Rueda delant.
3	1339284 000	1		Disco freno anteriore	Front brake disk	Disque Frein AV.	Vordere Bremsscheibe	Disco freno del.
4	3110000 000	1		Valvola aria tbl.	Tubeless valve	Valve pour tubeless	Ventil für schlauchlosen Reifen	Và lvula para tubeless
5	021410050 000	1		Magnete per sensore HALL	Sensor HALL magneto	Magneto capteur HALL	Magnet für Sensor	Magneto sensor HALL
6	014411000 000	1		Perno ruota anteriore	Front wheel spindle	Pivot roue AV.	Vorderradzapfen	Perno ruota delantera
7	1385728 000	1		Distanziale dx. mozzo anter.	Front hub right spacer	Entretoise droit moyeu avant	Distanzscheibe recht	Distanciador der buje del.
8	1296005 000	2		Cuscinetto 17x40x12	Bearing 17x40x12	Roulement 17x40x12	Lager 17x40x12	Cojinete 17x40x12
9	1362729 000	1		Distanziale int. mozzo anter.	Front hub inner spacer	Entretoise int. moyeu avant	Distanzscheibe	Distanciador int buje del.
10	2822660 000	1		Seeger 9E	Seeger 9E	Seeger 9E	Seegerring 9E	Seeger 9E
11	2758080 000	1		Rondella spess. 9x13x0,4	Washer 9x13x0,4	Rondelle epaisseur 9x13x0,4	Scheibe 9x13x0,4	Arandela 9x13x0,4
12	1385074 000	1		Distanziale mozzo ant. Sx	LH front hub spacer	Entretoise moyeu avant G.	Distanz li	Distanciador del. Izq.
13	2740470 000	6		Rondella 6,4x10x0,7	Washer 6,4x10x0,7	Rondelle 6,4x10x0,7	U.Scheibe 6,4x10x0,7	Arandela 6,4x10x0,7
14	3130785 000	6		Vite TBEI M6x20	Screw TBEI M6x20	Vis TBEI M6x20	Schraube TBEI M6x20	Tornillo TBEI M6x20

Tav.42

Per versione:
Only for version:
Pour version: **FACTORY - ENDURO - ENDURO STD**
Für Version:
Para la versión:



Beta
the play bike

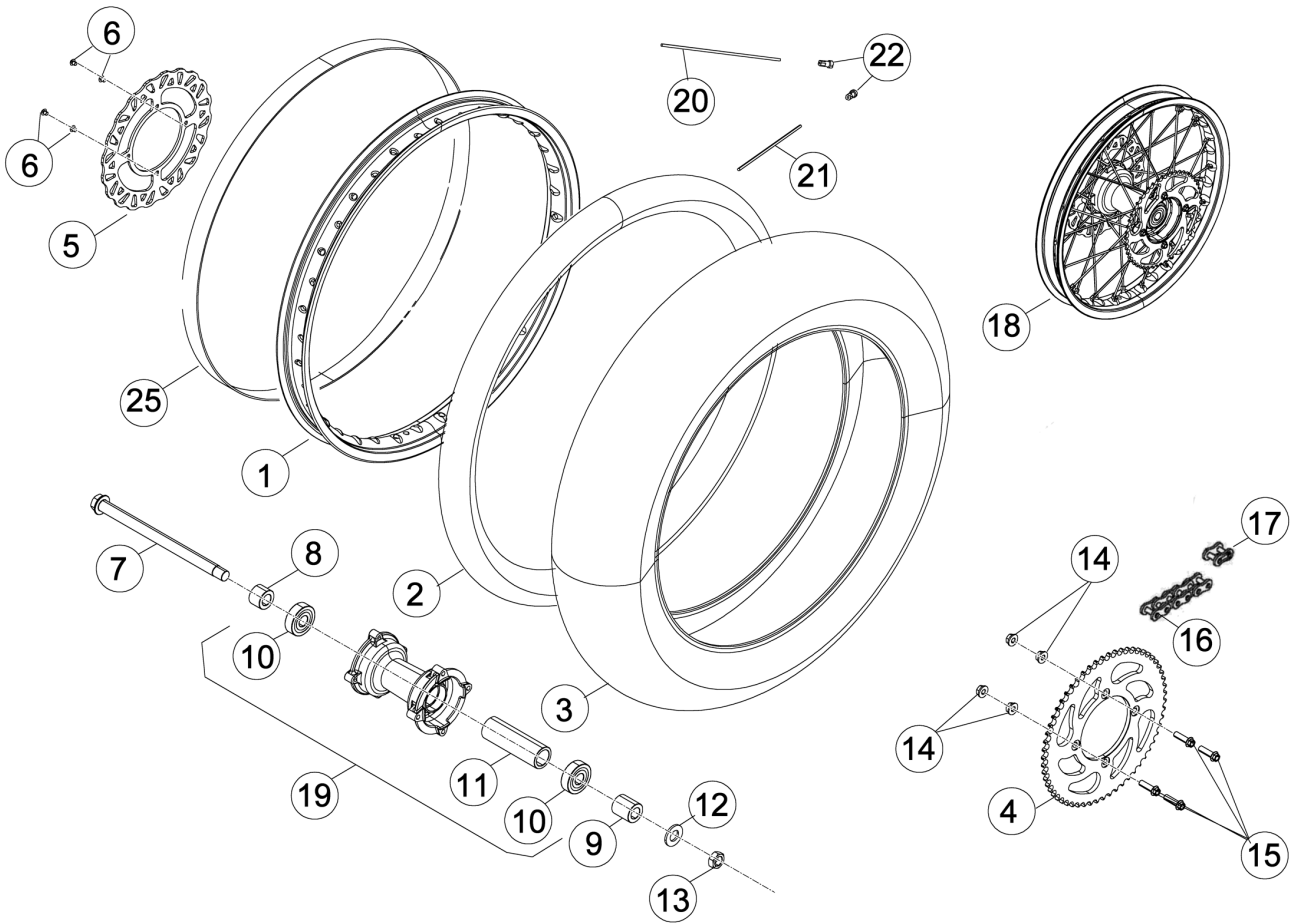
Tav.42

Pos	Numero	Q.tà	Nota	Descrizione	Description	Dé signation	Beschreibung	Descrìpziò n
Loc	Number	Q.ty	Note					
Pos	Numé ro	Q.té	Note					
Ps	Nú mero	M.ge	Nota					
Pos	Nummer	C.ad	Anm.					
						Per versione: Only for version: Pour version: FACTORY - ENDURO - ENDURO STD Für Version: Para la versión:		
1	1242953 000	1	es	Cerchio 18.1,85 -36	Rim 18.1,85 -36	Jante roue 18.1,85 -36	Felge 18.1,85 -36	Aro 18.1,85 -36
1	1242943 059	1	f+e	Cerchio	Rim	Jante roue	Felge	Aro
2	1218310 000	1		Camera d' aria 3 50-18	Tubular braid 3 50-18	Chambre à air 3 50-18	Schlauch 3 50-18	Camara 3 50-18
3	024420040 000	1	f	Pneumatico 110/80-18	Tyre 110/80-18	Pneu 110/80-18	Reifen 110/80-18	Neumático 110/80-18
3	1281430 000	1	e+es	Pneumatico 3 50-18	Tyre 3 50-18	Pneu 3 50-18	Reifen 3 50-18	Neumático 3 50-18
4	1289626 000	1		Corona Z=51	Ring gear Z=51	Couronne Z=51	Zahnkranz Z=51	Corona Z=51
5	024420010 000	1		Disco freno post.	Rear brake disc	Disque frein arr.	Bremsscheibe	Disco freno trasero
6	1517550 000	1		Fermafascioni	Tire fastener	Caoutchouc serrure chambre	Reifen Halter	Agarre cubierta ant.
7	3130476 000	1		Vite TBCE 6x16	Screw 6x16	Vis 6x16	Schraube 6x16	Tornillo
8	2555621 000	1		Perno ruota posteriore	Rear wheel pin	Pivot roue arrière	Hinterradbolzen	Perno ruota trasera
9	1385728 000	1		Distanziale int, mozzo anter.	Front hub inner spacer	Entretoise int. moyeu avant	Distanzscheibe	Distanciadior int buje del.
10	1385737 000	1		Distanziale mozzo post.	Spacer rear hub	Entretoise moyeu arriere	Distanzscheibe	Dist. buje tras. der. l/corona
11	1297005 000	2		Cuscinetto stagno 17x47x14	Ball bearing 17x47x14	Roulement etanche 17x47x14	Kugellager 17x47x14	Cojinete blindado 17x47x14
12	1362727 000	1		Distanziale int, mozzo poster.	Rear hub inner spacer	Entretoise int. moyeu arriere	Distanzscheibe	Distanciadior int. Buje tras.
13	2771210 000	1		Rondella 17x33x3	Washer 17x33x3	Rondelle 17x33x3	Scheibe 17x33x3	Arandela 17x33x3
14	1329600 000	1		Dado 16x1,5	Nut 16x1,5	Ecrou 16x1,5	Mutter 16x1,5	Tuerca 16x1,5
15	1317031 000	4		Dado M8 autobloc -conelock-	Nut M8	Ecrou M8	Mutter M8	Tuerca M8
16	1317120 000	1		Dado M8 flangiato	Nut M8	Ecrou M8	Mutter M8	Tuerca M8
17	3164080 000	4		Vite flangiata 8x28	Screw 8x28	Vis avec bride 8x28	Schraube 8x28	Tornillo especial 8.28
18	1208203 000	1		Catena 1/2 1/4 P 126	Chain 1/2 1/4 P 126	Chaîne 1/2 1/4 P 126	Kette 1/2 1/4 P 126	Cadena 1/2 1/4 P 126
19	2211180 000	1		Maglia congiunzione 1/2x5/16	Connecting link 1/2x5/16	Maillon jonction 1/2x5/16	Kettenschloss 1/2x5/16	Enganche cadena 1/2x5/16
20	024420100 057	1	es	Ruota posteriore	Rear wheel	Roue AR.	Hinterrad	Rueda trasera
20	024420000 059	1	f	Ruota posteriore	Rear wheel	Roue AR.	Hinterrad	Rueda trasera
20	024420200 059	1	e	Ruota posteriore	Rear wheel	Roue AR.	Hinterrad	Rueda trasera
21	014420010 000	1		Mozzo posteriore	Rear Hub	Moyeu Ar.	Hinterradnabe	Cubo trasero
22	2724811 000	18	es	Raggio 3,5x203 c.150	Spoke 3,5x203 c,150	Rayon 3,5x203 c,150	Speiche 3x203 c.150	Rayo 3,5x203 c. 150
22	024420020 059	18	f+e	Raggio 3,5.203 C.150 C 4,2	Spoke 3,5.203 C.150 C 4,2	Rayon 3,5.203 C.150 C 4,2	Speiche 3,5.203 C.150 C 4,2	Radio 3,5.203 C.150 C 4,2
23	024420030 059	18	f+e	Raggio 3,5.206 C.150 C 4,2	Spoke 3,5.206 C.150 C 4,2	Rayon 3,5.206 C.150 C 4,2	Speiche 3,5.206 C.150 C 4,2	Radio 3,5.206 C.150 C 4,2
23	2724812 000	18	es	Raggio 3,5x206 c.150	Spoke 3,5x206 c,150	Rayon 3,5x206 c,150	Speiche 3x206 c.150	Rayo 3,5x206 c. 150
24	2310110 000	36		Nipples ø3,5	Nipples ø3,5	Nipples ø3,5	Nippel ø3,5	Nipples 3,5
25	1536000 000	1		Flap 17/18x25	Bead 17/18x25	Flap 17/18x25	Felgenband 17/18x25	Flap cinta tapa radios 17/18x25

e: Enduro	es: Enduro STD
f: Factory	

Tav.42

Per versione:
Only for version: MOTARD
Pour version: MOTARD STD (fino al n. telario - until frame nr. - jusq' au châssis n°
Für Version: bis zum Rahmen - hasta nr. chasis - ZD3C20002C0500735)
Para la versión:

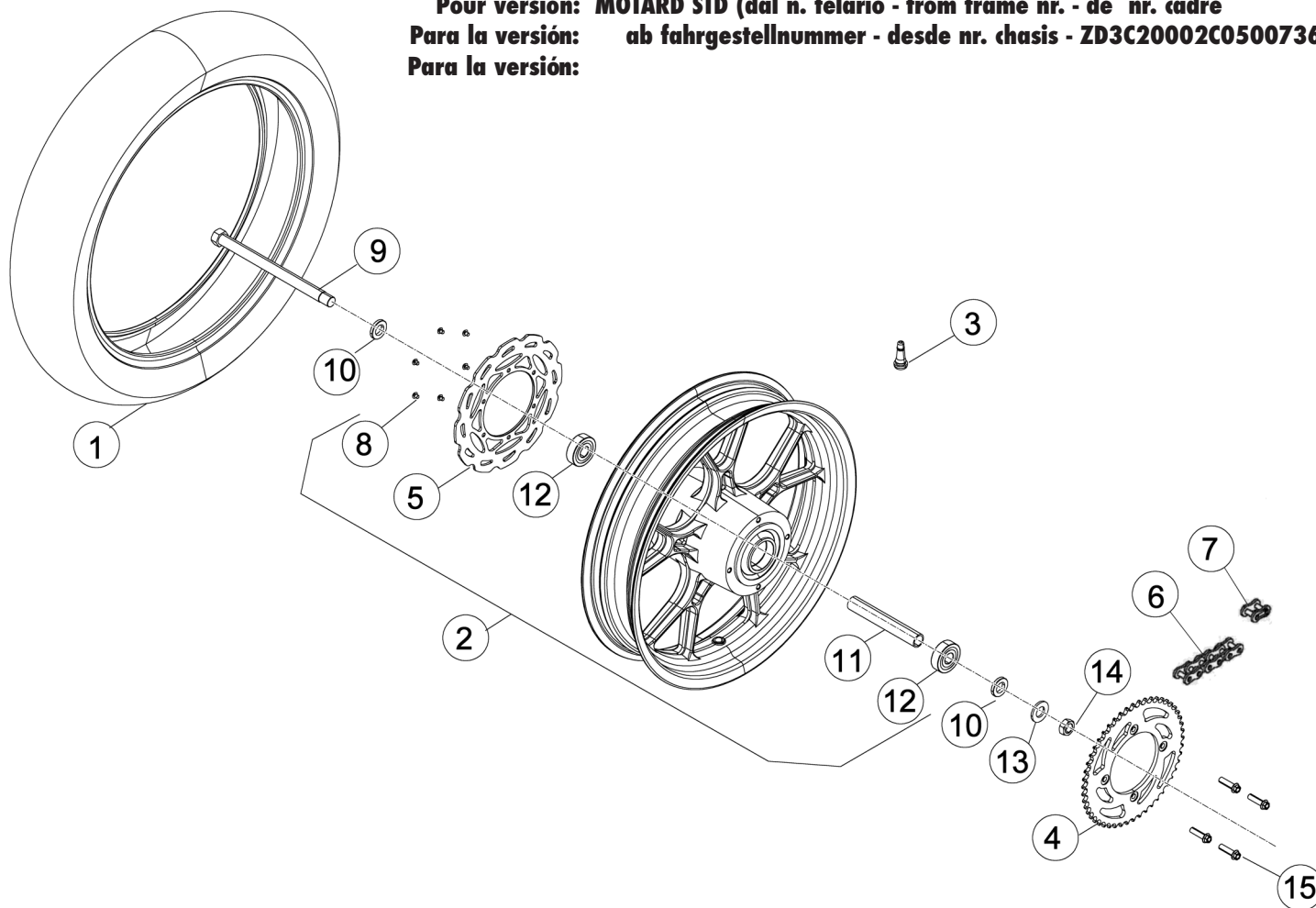


Beta
the play bike

Pos Loc Pos Ps Pos	Numero Number Numé ro Número Nummer	Q.tà Q.ty Q.té M.ge C.ad	Nota Note Note Nota Anm.	Descrizione	Description	Dé signation	Beschreibung	Descrìpziò n
Per versione: Only for version: MOTARD Pour version: MOTARD STD (fino al n. telario - until frame nr. - jusq' au châssis n° Für Version: bis zum Rahmen - hasta nr. chasis - ZD3C20002C0500735) Para la versión:								
1	1242936 059	1		Cerchio 350-17 -36	Rim 350-17 -36	Jante roue 350-17 -36	Felge 350-17 -36	Aro 350-17 -36
2	1218105 000	1		Camera d' aria	Tubular braid	Chambre à air	Schlauch	Camara
3	1280512 000	1		Copertura	Cover	Couvercle	Abdeckung	Cubierta
4	014420020 000	1		Corona Z=50	Ring gear Z=50	Couronne Z=50	Zahnkranz Z=50	Corona Z=50
5	024420010 000	1		Disco freno post.	Rear brake disc	Disque frein arr.	Bremsscheibe	Disco freno trasero
6	3130476 000	1		Vite TBCE 6x16	Screw 6x16	Vis 6x16	Schraube 6x16	Tornillo
7	2555621 000	1		Perno ruota posteriore	Rear wheel pin	Pivot roue arrière	Hinterradbolzen	Perno rueda trasera
8	1385728 000	1		Distanziale int, mozzo anter.	Front hub inner spacer	Entretoise int. moyeu avant	Distanzscheibe	Distanciadador int buje del.
9	1385737 000	1		Distanziale mozzo post.	Spacer rear hub	Entretoise moyeu arriere	Distanzscheibe	Dist. buje tras. der. /corona
10	1297005 000	2		Cuscinetto stagno 17x47x14	Ball bearing 17x47x14	Roulement etanche 17x47x14	Kugellager 17x47x14	Cojinete blindado 17x47x14
11	1362727 000	1		Distanziale int, mozzo poster.	Rear hub inner spacer	Entretoise int. moyeu arriere	Distanzscheibe	Distanciadador int. Buje tras.
12	2771210 000	1		Rondella 17x33x3	Washer 17x33x3	Rondelle 17x33x3	Scheibe 17x33x3	Arandela 17x33x3
13	1329600 000	1		Dado 16x1,5	Nut 16x1,5	Ecrou 16x1,5	Mutter 16x1,5	Tuerca 16x1,5
14	1317031 000	4		Dado M8 autobloc -conelock-	Nut M8	Ecrou M8	Mutter M8	Tuerca M8
15	3164080 000	4		Vite flangiata 8x28	Screw 8x28	Vis avec bride 8x28	Schraube 8x28	Tornillo especial 8.28
16	1208203 000	1		Catena 1/2 1/4 P 126	Chain 1/2 1/4 P 126	Chai ne 1/2 1/4 P 126	Kette 1/2 1/4 P 126	Cadena 1/2 1/4 P 126
17	2211180 000	1		Maglia congiunzione 1/2x5/16	Connecting link 1/2x5/16	Maillon jonction 1/2x5/16	Kettenschloss 1/2x5/16	Enganche cadena 1/2x5/16
18	024420500 059	1		Ruota posteriore	Rear wheel	Roue AR.	Hinterrad	Rueda trasera
19	2208050 059	1		Mozzo posteriore	Rear Hub	Moyeu Ar.	Hinterradnabe	Cubo trasero
20	024420510 059	18		Raggio 3,5.186	Spoke 3,5.186	Rayon 3,5.186	Speiche 3,5.186	Radio 3,5.186
21	024420510 059	18		Raggio 3,5.186	Spoke 3,5.186	Rayon 3,5.186	Speiche 3,5.186	Radio 3,5.186
24	2310110 000	36		Nipples ø3,5	Nipples ø3,5	Nipples ø3,5	Nippel ø3,5	Nipples 3,5
25	1538202 000	1		Flap	Bead	Flap	Felgenband	Cinta tapa radios "flap"

Tav.42

Per versione:
Only for version:
Pour version: MOTARD STD (dal n. telario - from frame nr. - de nr. cadre
Para la versión: ab fahrgestellnummer - desde nr. chasis - ZD3C20002C0500736)
Para la versión:



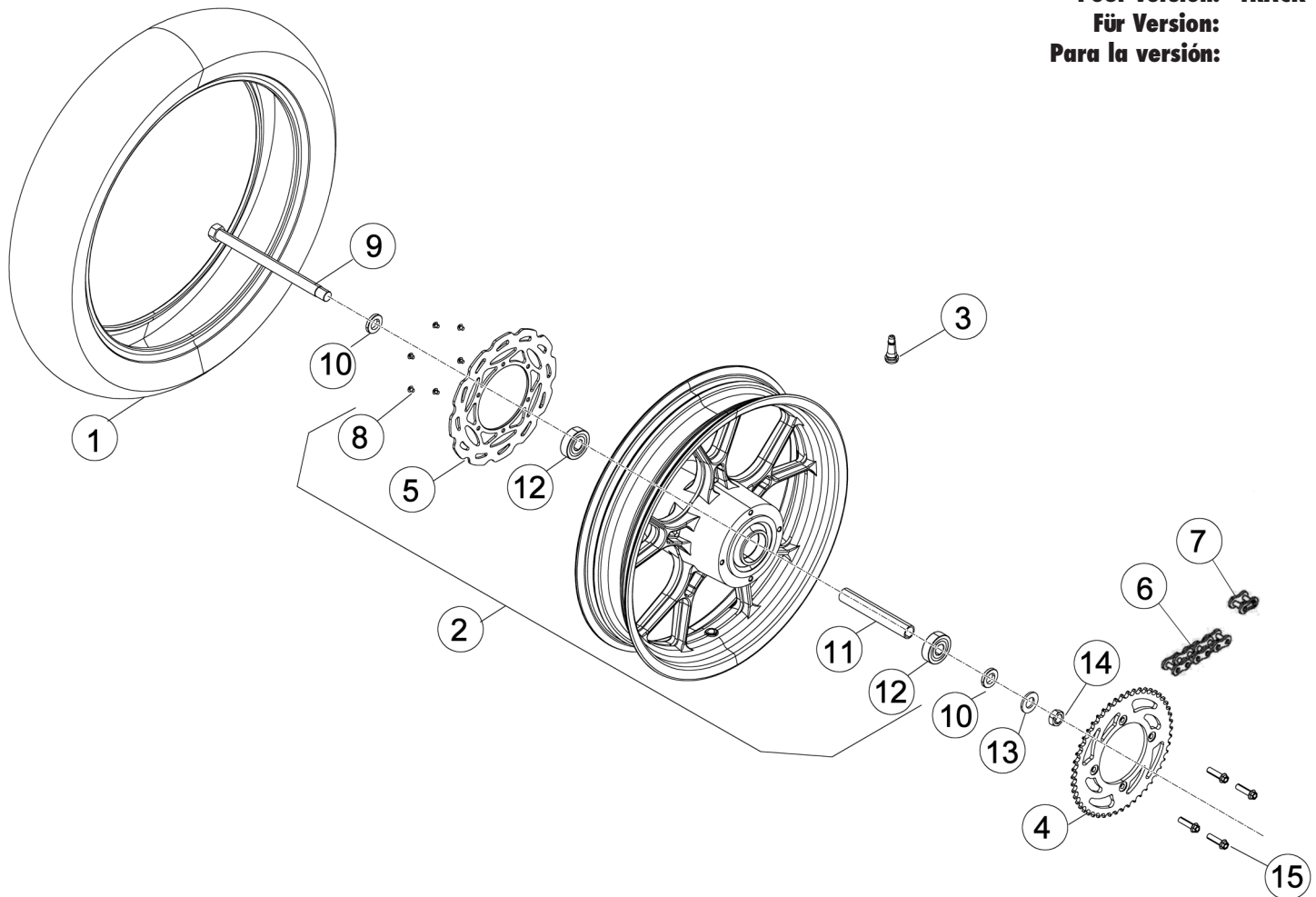
Pos Loc Pos Ps Pos	Numero Number Numéro Número Nummer	Q.tà Q.ty Q.té M.ge C.ad	Nota Note Note Nota Anm.	Descrizione	Description	Dé signation	Beschreibung	Descripció n
1	1280512 000	1		Copertura	Cover	Couvercle	Abdeckung	Cubierta
2	024420708 033	1		Ruota post. Nuda	Rear wheel assy	Roue arrière compl.	Hinterrad Kpl.	Rueda trasera completa
3	3110000 000	1		Valvola aria tbl.	Tubeless valve	Valve pour tubeless	Ventil für schlauchlosen Reifen	Válvula para tubeless
4	014420020 053	1		Corona Z=50	Ring gear Z=50	Couronne Z=50	Zahnkranz Z=50	Corona Z=50
5	024421010 000	1		Disco freno posteriore	Rear brake disk	Disque frein arrière	Hinterbremscheibe	Disco freno trasero
6	1208203 000	1		Catena 1/2 1/4 P 126	Chain 1/2 1/4 P 126	Chaîne 1/2 1/4 P 126	Kette 1/2 1/4 P 126	Cadena 1/2 1/4 P 126
7	2211180 000	1		Maglia congiunzione 1/2x5/16	Connecting link 1/2x5/16	Maillon jonction 1/2x5/16	Kettenschloss 1/2x5/16	Enganche cadena 1/2x5/16
8	3130750 000	6		Vite TBEI M6x16	Screw TBEI M6x16	Vis TBEI M6x16	Schraube TBEI M6x16	Tornillo TBEI M6x16
9	2555621 000	1		Perno ruota posteriore	Rear wheel pin	Pivot roue arrière	Hinterradbolzen	Perno rueda trasera
10	1385729 000	2		Distanziale mozzo poster.	Rear hub spacer	Entretoise moyeu arrière	Distanzscheibe	Distanciador Buje tras.
11	024420710 000	1		Distanziale int, mozzo poster.	Rear hub inner spacer	Entretoise int. moyeu arrière	Distanzscheibe	Distanciador int. Buje tras.
12	1297005 000	2		Cuscinetto stagno 17x47x14	Ball bearing 17x47x14	Roulement etanche 17x47x14	Kugellager 17x47x14	Cojinete blindado 17x47x14
13	2771210 000	1		Rondella 17x33x3	Washer 17x33x3	Rondelle 17x33x3	Scheibe 17x33x3	Arandela 17x33x3
14	1329600 000	1		Dado 16x1,5	Nut 16x1,5	Ecrou 16x1,5	Mutter 16x1,5	Tuerca 16x1,5
15	1154521 000	4		Vite flangiata 8x16	Flanged screw 8x16	Vis à brides 8x16	Flanschschraube 8x16	Tornillo rebordeado 8x16



Beta
the play bike

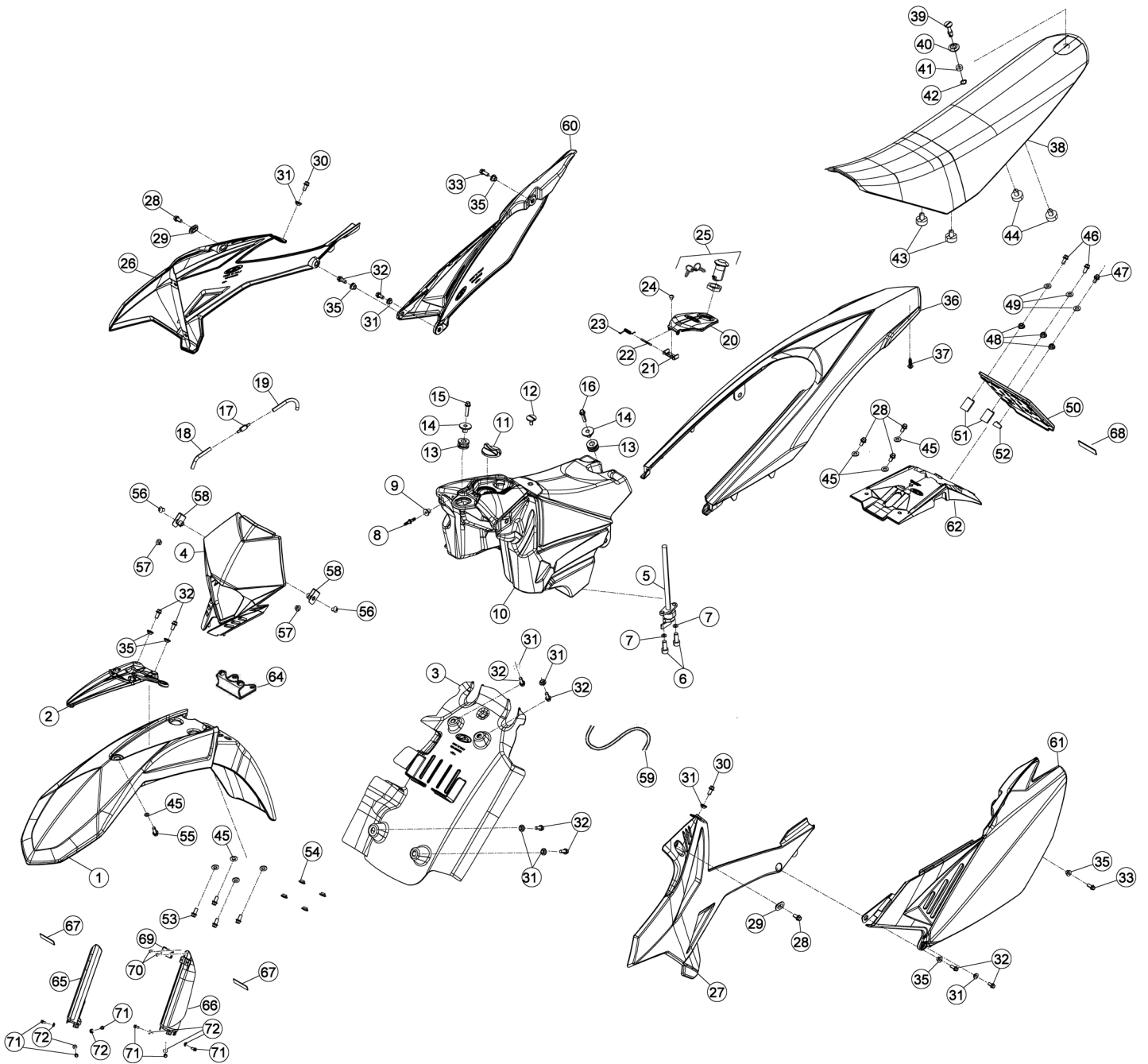
Tav.42

Per versione:
Only for version:
Pour version: TRACK
Für Version:
Para la versión:



Pos Loc Pos Ps Pos	Numero Number Numéro Número Nummer	Q.tà Q.ty Q.té M.ge C.ad	Nota Note Note Nota Anm.	Descrizione	Description	Dé signation	Beschreibung	Descrìpçì o n
1	1280512 000	1		Copertura	Cover	Couvercle	Abdeckung	Cubierta
2	2704875 059	1		Ruota post. Nuda	Rear wheel assy	Roue arrière compl.	Hinterrad Kpl.	Rueda trasera completa
3	3110000 000	1		Valvola aria tbl.	Tubeless valve	Valve pour tubeless	Ventil für schlauchlosen Reifen	Và lvula para tubeless
4	1289627 053	1		Corona Z=50	Ring gear Z=50	Couronne Z=50	Zahnkranz Z=50	Corona Z=50
5	1339417 000	1		Disco freno posteriore	Rear brake disk	Disque frein arrière	Hinterbrems Scheibe	Disco freno trasero
6	1208203 000	1		Catena 1/2 1/4 P 126	Chain 1/2 1/4 P 126	Chaîne 1/2 1/4 P 126	Kette 1/2 1/4 P 126	Cadena 1/2 1/4 P 126
7	2211180 000	1		Maglia congiunzione 1/2x5/16	Connecting link 1/2x5/16	Maillon jonction 1/2x5/16	Kettenschloss 1/2x5/16	Enganche cadena 1/2x5/16
8	3130785 000	6		Vite TBEI M6x20	Screw TBEI M6x20	Vis TBEI M6x20	Schraube TBEI M6x20	Tornillo TBEI M6x20
9	2555621 000	1		Perno ruota posteriore	Rear wheel pin	Pivot roue arrière	Hinterradbolzen	Perno ruota trasera
10	1385729 000	2		Distanziale mozzo poster.	Rear hub spacer	Entretoise moyeu arrière	Distanzscheibe	Distanciadador Buje tras.
11	1362730 000	1		Distanziale int. mozzo poster.	Rear hub inner spacer	Entretoise int. moyeu arrière	Distanzscheibe	Distanciadador int. Buje tras.
12	1297005 000	2		Cuscinetto stagno 17x47x14	Ball bearing 17x47x14	Roulement etanche 17x47x14	Kugellager 17x47x14	Cojinete blindado 17x47x14
13	2771210 000	1		Rondella 17x33x3	Washer 17x33x3	Rondelle 17x33x3	Scheibe 17x33x3	Arandela 17x33x3
14	1329600 000	1		Dado 16x1,5	Nut 16x1,5	Ecrou 16x1,5	Mutter 16x1,5	Tuerca 16x1,5
15	3164070 000	4		Vite flangiata 8x30	Flanged screw 8x30	Vis à brides 8x30	Flanschschraube 8x30	Tornillo rebordeado 8x30

Tav.43



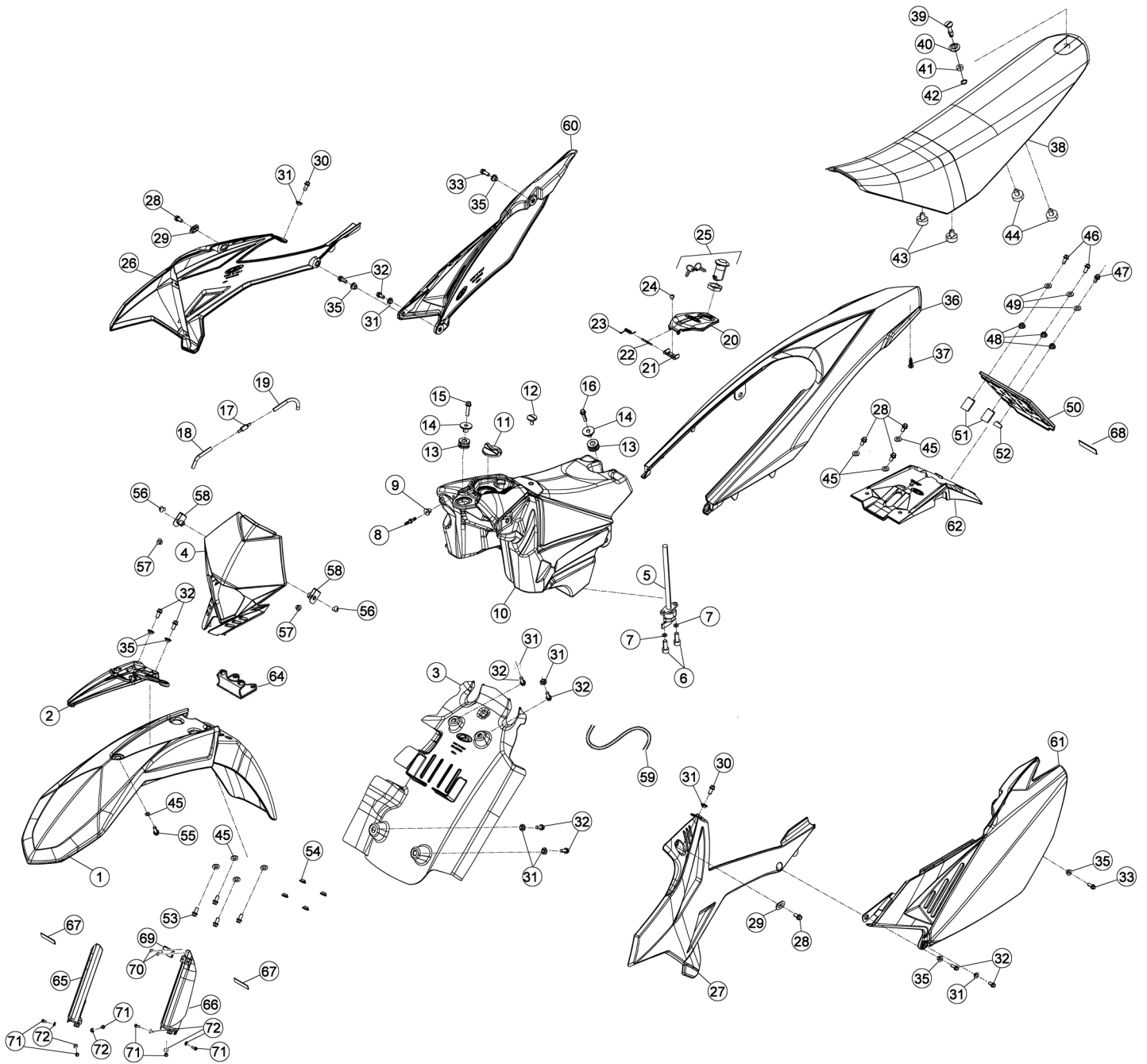
Beta
the play bike

Tav.43

Pos Loc Pos Ps Pos	Numero Number Numé ro Número Nummer	Q.tà Q.ty Q.té M.ge C.ad	Nota Note Nota Anm.	Descrizione	Description	Dé signation	Beschreibung	Descrìciò n
1	021430451 059	1	m+t	Parafango	Mudguard	Garde-boue	Kotflügel	Guardabarros
1	021430401 051	1	e	Parafango anteriore (BIANCO)	Front mudguard (WHITE)	Garde-boue AV. (BLANC)	Vorderes Schutzblech (WEISS)	Guardabarros delantero (BLANCO)
1	021430401 097	1	f+e	Parafango	Mudguard	Garde-boue	Kotflügel	Guardabarros
1	021430451 051	1	i	Parafango anteriore (BIANCO)	Front mudguard (WHITE)	Garde-boue AV. (BLANC)	Vorderes Schutzblech (WEISS)	Guardabarros delantero (BLANCO)
1	014431041 051	1	es	Parafango anteriore (BIANCO)	Front mudguard (WHITE)	Garde-boue AV. (BLANC)	Vorderes Schutzblech (WEISS)	Guardabarros delantero (BLANCO)
1	014431051 059	1	ms	Parafango anteriore (NERO)	Front mudguard (BLACK)	Garde-boue AV. (NOIR)	Vorderes Schutzblech (SCHWARZ)	Guardabarros delantero (NEGRO)
1	021430451 097	1	m	Parafango anteriore (ROSSO)	Front mudguard (RED)	Garde-boue AV. (ROUGE)	Vorderes Schutzblech (ROT)	Guardabarros delantero (ROJO)
1	014431051 097	1	ms	Parafango anteriore (ROSSO)	Front mudguard (RED)	Garde-boue AV. (ROUGE)	Vorderes Schutzblech (ROT)	Guardabarros delantero (ROJO)
1	014431041 097	1	es	Parafango anteriore (ROSSO)	Front mudguard (RED)	Garde-boue AV. (ROUGE)	Vorderes Schutzblech (ROT)	Guardabarros delantero (ROJO)
2	014431081 059	1		Supporto parafango	Fender stay	Appui aile	Koffluegelstuetze	Soporte de guardabarros
3	024430051 059	1		Passaruota	Rear wheel house	Passerouue	Radführung	Passarueda
4	014430401 051	1	es	Mascherina portafaro	Headlight holder	Cache porte-phare	Lampenmaske	Portafaro ant. con adhesivo
4	014430401 052	1	m+ms+t	Mascherina portafaro	Headlight holder	Cache porte-phare	Lampenmaske	Portafaro ant. con adhesivo
4	020430501 051	1	f+e	Mascherina portafaro	Headlight holder	Cache porte-phare	Lampenmaske	Portafaro ant. con adhesivo
5	020430070 000	1		Rubinetto benzina	Fuel cock	Robiniet melange	Kraftstoffhahn	Grifo mezcla
6	3129910 000	2		Vite 5x12	Screw 5x12	Vis 5x12	Schraube 5x12	Tornillo 5x12
7	2736000 000	2		Rondella 5x11	Washer 5x11	Rondelle 5x11	U.Scheibe 5x11	Arandela 5x11
8	2711320 000	1		Raccordo per cuffia	Cup fitting	Raccord pour recueil huile	Plattenanschlußstück	Racor para envoltura
9	1633785 000	1		Gommino	Rubber buffer	Caoutchouc	Gummi	Goma
10	021430001 059	1		SERBATOIO	Fuel tank	Réervoir carburant	Kraftstofftank	Deposito gasolina
11	2910511 059	1		Tappo serb.benzina	Gasoline tank plug	Bouchon reservoir	Tankdeckel	Tapon deposito gasolina
12	3189010 000	1		Vite spec. bloccaggio sella	Seat locking screw	Vis bloccage selle	Schraube	Tornillo bloqueo sillin
13	2891946 000	2		Silentbloc	Silentbloc	Silentbloc	Puffer	Silent-block
14	020430020 000	2		Distanziale mozzo post. Sx	LH rear hub spacer	Entretoise moyeu arriere G.	Distanz re	Distanciadador buje tras. Izq.
15	1150010 000	1		Bullone M6x25	Bolt M6x25	Boulon M6x25	Bolzen M6x25	Tornillo M6x25
16	1150300 000	1		Bullone 6x30 ch rs	Bolt 6x30 ch rs	Boulon 6x30 ch rs	Bolzen 6x30 ch rs	Tornillo 6x30 ch rs
17	3102170 000	1		Valvola sfiato serbatoio	Reservoir breather valve	Reniflard réervoir	Behälterentlüftungsventil	Válvula alivio depósito
18	021430060 000	1		Tubo serbatoio-valvola sfiato	Tank-breather valve pipe	Tuyau réervoir-soupape reniflard	Tankleitung- Behälterentlüftungsventil	Tubo radiador-válvula alivio
19	021430070 000	1		Tubo valvola sfiato-raccordo	Bleeder valve-union pipe	Tuyau soupape-Raccord purge	Leitung Entlüftungsventil-anschluß	Tubo válvula purga de aire-Unión
20	021430011 059	1		Sportello	Door	Abattant	Klappe	Registro
21	021430020 000	1		Staffa	Bracket	Support	Halterung	Soporte
22	021430030 000	1		Perno	Pin	Pivot	Zapfen	Perno
23	021430040 000	1		Molla	Spring	Ressort	Feder	Muelle
24	3129827 059	1		Vite M5x10	Screw M5x10	Vis M5x10	Schraube M5x10	Tornillo M5x10
25	021400410 000	1		Serratura con chiave	Lock and key	Serrure avec clé	Schloß mit Schlüssel	Cerradura con llave
26	024430011 097	1	f+e+es m+ms	Convogliatore Dx ROSSO	R. side panel RED	Flanc D. ROUGE	Flanke R. ROT	Lateral Der. ROJO
26	024430011 059	1	m+ms+t	Convogliatore Dx NERO	R. side panel BLACK	Flanc D. NOIR	Flanke R. SCHWARZ	Lateral Der. NEGRO
26	024430011 051	1	e+es+t	Convogliatore Dx BIANCO	R. side panel WHITE	Flanc D. BLANC	Flanke R. WEISS	Lateral Der. BLANCO
27	024430001 051	1	e+es+t	Convogliatore Sx BIANCO	L. side panel WHITE	Flanc G. BLANC	Flanke L. WEISS	Lateral Izq. BLANCO
27	024430001 059	1	m+ms+t	Convogliatore Sx NERO	L. side panel BLACK	Flanc G. NOIR	Flanke L. SCHWARZ	Lateral Izq. NEGRO
27	024430001 097	1	f+e+es m+ms	Convogliatore Sx ROSSO	L. side panel RED	Flanc G. ROUGE	Flanke L. ROT	Lateral Izq. ROJO
28	1147015 000	5		Bullone M6x12	Bolt M6x12	Boulon M6x12	Bolzen M6x12	Tornillo M6x12
29	020430120 000	2		Distanziale	Spacer	Entretoise	Distanzstück	Distanciadador
30	3195510 000	2		Vite TBCE M6x12	Screw TBCE M6x12	Vis TBCE M6x12	Schraube TBCE M6x12	Tornillo TBCE M6x12
31	1354820 000	8		Distanziale 6,5x9,0x13,5	Spacer 6,5x9,0x13,5	Entretoise 6,5x9,0x13,5	Distanzstück 6,5x9,0x13,5	Distanciadador 6,5x9,0x13,5
32	1148025 000	10		Bullone 6x16 ch 8 rs	Bolt 6x16 ch 8 rs	Boulon 6x16 ch 8 rs	Bolzen 6x16 ch 8 rs	Tornillo 6x16 ch 8 rs
33	1149070 000	2		Bullone 6x20 ch rs	Bolt 6x20 ch rs	Boulon 6x20 ch rs	Bolzen 6x20 ch rs	Tornillo 6x20 ch rs
34	1362000 000	2	f+e+m+t	Distanziale	Spacer	Entretoise	Distanzstück	Distanciadador
35	1362000 000	4		Distanziale	Spacer	Entretoise	Distanzstück	Distanciadador
36	024430041 051	1		Parafango posteriore (BIANCO)	Rear mudguard (WHITE)	Garde-boue AR. (BLANC)	Hinterradkotflügel (WEISS)	Guardabarros tras. (BLANCO)
36	024430041 059	1		Parafango posteriore (NERO)	Rear mudguard (BLACK)	Garde-boue AR. (NOIR)	Hinterradkotflügel (SCHWARZ)	Guardabarros tras. (NEGRO)
37	3130815 000	1		Vite autofilettante 6x20	Self tapping screw 6x20	Vis taraud 6x20	Schraube, Blech 6x20	Tornillo autorrosc. 6x20
38	024430400 000	1	t	Sella completa	Saddle assy.	Selle complete	Sitzbank kpl.	Sillín completo
38	024430200 000	1	e+m	Sella completa	Saddle assy.	Selle complete	Sitzbank kpl.	Sillín completo
38	024430300 000	1	es+ms	Sella completa	Saddle assy.	Selle complete	Sitzbank kpl.	Sillín completo
38	024431200 000	1	f	Sella completa	Saddle assy.	Selle complete	Sitzbank kpl.	Sillín completo
39	2544070 000	1		Perno	Pin	Pivot	Zapfen	Perno
40	1126411 000	1		Boccola	Bush	Moyeu	Büchse	Buje
41	2764597 000	1		Rondella	Washer	Rondelle	U.Scheibe	Arandela
42	2822750 000	1		Seeger 12E	Circlip 12E	Circlip 12E	Seeger 12E	Seeger 12E
43	024430240 000	1		Tampone 23X11	Buffer 23X11	Silentbloc 23X11	Puffer 23X11	Silent-block 23X11
44	024430250 000	1		Tampone 23X15	Buffer 23X15	Silentbloc 23X15	Puffer 23X15	Silent-block 23X15

e: Enduro	es: Enduro STD
m: Motard	ms: Motard STD
t: Track	f: Factory



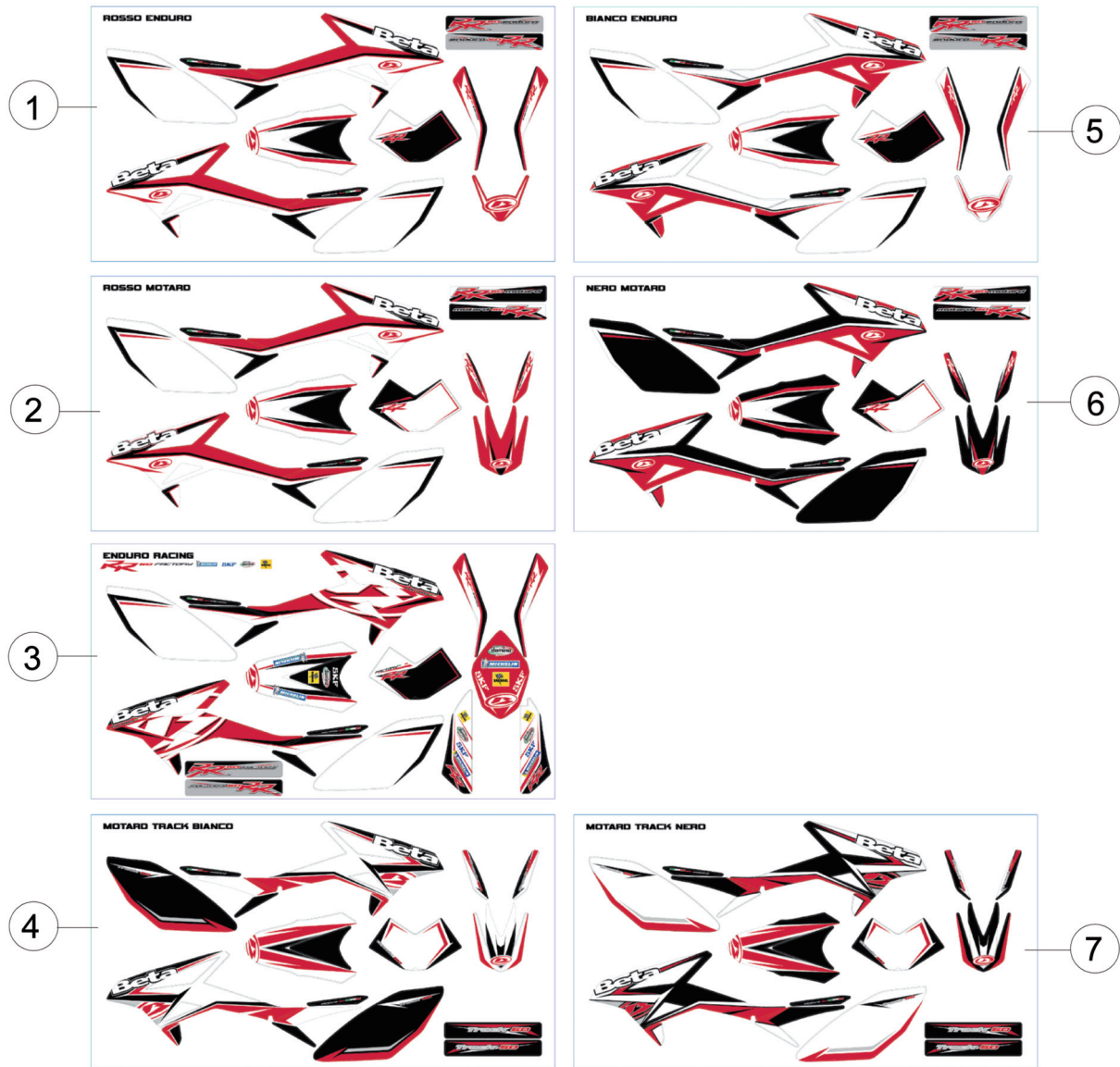


Tav.43

Pos Loc Pos Ps Pos	Numero Number Numé ro Número Nummer	Q.tà Q.ty Q.té M.ge C.ad	Nota Note Nota Anm.	Descrizione	Description	Dé signation	Beschreibung	Descrìpziò n
45	2742000 000	8		Rondella 6x18	Washer 6x18	Rondelle 6x18	U.Scheibe 6x18	Arandela 6x18
46	3129871 000	2		Vite M5x40	Screw M5x40	Vis M5x40	Schraube M5x40	Tornillo M5x40
47	3129870 000	1		Vite 5x20 TTLIC	Screw 5x20 TTLIC	Vis 5x20 TTLIC	Schraube 5x20 TTLIC	Tornillo 5x20 TTLIC
48	1311010 000	3		Dado autobloccante M5	Self locking nut M5	Ecrou de sécurité M5	Mutter, selbstsichernd M5	Tuerca de seguridad M5
49	2736500 000	3		Rondella Ø5	Washer Ø5	Rondelle Ø5	U.Scheibe Ø5	Arandela Ø5
50	014431021 059	1		Supporto targa	Licence plate bracket	Support plaque	Nummerschildträger	Soporte placa porta matrícula
51	1349186 159	2		Distanziale	Spacer	Entretoise	Distanzstück	Distanciadór
52	014431121 059	1		Distanziale	Spacer	Entretoise	Distanzstück	Distanciadór
53	1149070 000	4	es+ms	Bullone 6x20 ch rs	Bolt 6x20 ch rs	Boulon 6x20 ch rs	Bolzen 6x20 ch rs	Tornillo 6x20 ch rs
53	1148025 000	4	f+e+m+t	Bullone 6x16 ch 8 rs	Bolt 6x16 ch 8 rs	Boulon 6x16 ch 8 rs	Bolzen 6x16 ch 8 rs	Tornillo 6x16 ch 8 rs
54	014430120 000	4	es+ms	Distanziale 7x10x7,5	Spacer 7x10x7,5	Entretoise 7x10x7,5	Distanzstück 7x10x7,5	Distanciadór 7x10x7,5
55	1146501 000	1		Bullone M6x10	Bolt M6x10	Boulon M6x10	Bolzen M6x10	Tornillo M6x10
56	3195510 000	2		Bullone M6x12	Bolt M6x12	Boulon M6x12	Bolzen M6x12	Tornillo M6x12
57	014430410 000	2	f+e	Distanziale	Spacer	Entretoise	Distanzstück	Distanciadór
58	2560311 000	2		Piastrina elastica M6	Spring plate M6	Plaque é lastique M6	Plättchen M6	Pletina elástica M6
59	024430090 000	1	f	Tubo benzina	Petrol tube	Tuyau d' essence	Benzinschlauch	Tubo gasolina
60	024430021 059	1	m+ms+t	Fiancata portanumero dx	RH side panel	Cote lateral droite porte-numero	Nummershalterseite re.	Flanco lateral derecho
60	024430021 051	1		Fiancata portanumero dx	RH side panel	Cote lateral droite porte-numero	Nummershalterseite re.	Flanco lateral derecho
61	024430031 051	1		Fiancata portanumero sx	LH side panel	Cote lateral gauche porte-numero	Nummershalterseite li.	Flanco lateral izquierdo
61	024430031 059	1	m+ms+t	Fiancata portanumero sx	LH side panel	Cote lateral gauche porte-numero	Nummershalterseite li.	Flanco lateral izquierdo
62	024430061 059	1		Portatarga	Plate holder	Porte-plaque	Kenzeichenträger	Porta matr.
64	014430090 005	1	es+ms	Staffa supporto parafango	Mudguard bracket	Bride support garde-boue	Kofflügeltragbügel	Brida soporte guardabarros
65	016340101 051	1	f	Protezione tubo forcella dx	RH fork tube protection	Protection tube fourche droit	Abdeckung Gabelschlauch re.	Protección tubo horquilla derecho
66	016340111 051	1	f	Protezione tubo forcella sx	LH fork tube protection	Protection tube fourche gauche	Abdeckung Gabelschlauch li.	Protección tubo horquilla izquierdo
67	1233060 000	2		Catadiottro laterale	Lateral reflector	Catadioptré latéral	Rückstrahler seitlich	Catafaros lateral
68	1233086 000	1		Catadiottro posteriore	Rear reflector	Catadioptré AR.	Rückstrahler hinten	Catafaro tras.
69	2591330 151	1	f	Ponticello tubo freno	Brake pipe sprocket	Etrier tube frein	Bügel Bremsschlauch	Abrazadera tubo freno
70	3130815 000	2	f	Vite autofilettante 6x20	Self tapping screw 6x20	Vis taraud 6x20	Schraube, Blech 6x20	Tornillo autorrosc. 6x20
71	1147015 000	6	f	Bullone M6x12	Bolt M6x12	Boulon M6x12	Bolzen M6x12	Tornillo M6x12
72	1354820 000	6	f	Distanziale 6,5x9,0x13,5	Spacer 6,5x9,0x13,5	Entretoise 6,5x9,0x13,5	Distanzstück 6,5x9,0x13,5	Distanciadór 6,5x9,0x13,5

e: Enduro	es: Enduro STD
m: Motard	ms: Motard STD
t: Track	f: Factory

Tav.43B



Pos Loc Ps Pos	Numero Number Numéro Número Nummer	Q.tà Q.ty Q.té M.ge C.ad	Nota Note Nota Anm.	Descrizione	Description	Dé signation	Beschreibung	Descripció n
1	024430518 097	1	e+es	Serie decalco	Transfer set	Sé rie dé calco	Serie Aufkleber	Serie adhesivos
2	024430528 097	1	m+ms	Serie decalco	Transfer set	Sé rie dé calco	Serie Aufkleber	Serie adhesivos
3	024430508 097	1	f	Serie decalco	Transfer set	Sé rie dé calco	Serie Aufkleber	Serie adhesivos
4	024430538 051	1	t	Serie decalco	Transfer set	Sé rie dé calco	Serie Aufkleber	Serie adhesivos
5	024430518 051	1	e+es	Serie decalco	Transfer set	Sé rie dé calco	Serie Aufkleber	Serie adhesivos
6	024430528 059	1	m+ms	Serie decalco	Transfer set	Sé rie dé calco	Serie Aufkleber	Serie adhesivos
7	024430538 059	1	t	Serie decalco	Transfer set	Sé rie dé calco	Serie Aufkleber	Serie adhesivos

e: Enduro	es: Enduro STD
m: Motard	ms: Motard STD
t: Track	f: Factory





Handwriting practice area consisting of 20 horizontal dotted lines.



